

РАДІОВИМІРЮВАЛЬНІ ПРИЛАДИ

УДК 681.317.72

ЛІТВИХ В.В., КОШАРНА Ж.М.

СТРУКТУРНО-АЛГОРИТМІЧНИЙ МЕТОД ПІДВИЩЕННЯ ТОЧНОСТІ У ВОЛЬТМЕТРАХ СЕРЕДНЬОКВАДРАТИЧНОЇ НАПРУГИ

Анотація: В даній роботі проведено класифікацію математичних моделей характеристики перетворення вимірювального каналу засобів вимірювання. Такі моделі дозволяють синтезувати двопараметричні алгоритми корекції, які суттєво зменшують не тільки адитивну та мультиплікативну похибки, але також похибку нелінійності. Використовуючи проведені дослідження запропоновано структурну схему вольметра середньоквадратичної напруги, в якій похибка нелінійності зменшується більш ніж на порядок.

Аннотация: В данной работе проведена классификация математических моделей характеристики преобразования измерительного канала средств измерения. Такие модели позволяют синтезировать двухпараметрические алгоритмы коррекции, которые существенно уменьшают не только аддитивную и мультипликативную погрешности, но также погрешность нелинейности. Используя проведенные исследования предложена структурная схема вольметра среднеквадратичного напряжения, в которой погрешность нелинейности уменьшается более чем на порядок.

Abstract: In this article was made a classification of the mathematical models of the conversion characteristics in the measuring channel of the measurement tools. These models allows us to synthesize two-parameter correction algorithms that significantly reduce not only the additive and multiplicative errors, but also nonlinearity error. Using this researches was propound a block diagram of a rms voltmeter, in which the nonlinearity error is reduced more than tenfold.

Вступ

Задача підвищення точності завжди була, і буде найбільш актуальною задачею інформаційно-вимірювальної техніки. Найбільш поширеною фізичною величиною є напруга змінного струму, певні параметри якої (амплітудний параметр, середньовипрямлений параметр, середньоквадратичний параметр) пов'язані з параметрами різноманітних технологічних процесів. Це зумовлює різноманітність засобів вимірювання змінної напруги (вольтметрів підгрупи ВЗ-), серед яких найбільш розповсюдженими є вольметри середньоквадратичної напруги (ВСКН).

Покращити метрологічні характеристики ВСКН можливо використовуючи схемотехнічні, конструкторсько-технологічні та структурно-алгоритмічні методи підвищення точності засобів вимірювань [1]. В залежності від конкретних технічних вимог до ВСКН використовують різні методи підвищення точності. Як довела практика, найбільш універсальними є саме структурно-алгоритмічні методи. Серед структурно-алгоритмічних методів найбільшого використання набули методи корекції характеристики перетворення вимірювального каналу засобів вимірювання (ЗВ).

Мета і постановка задачі

Метою статті є синтез, аналіз і дослідження одного типу двопараметричного алгоритму корекції характеристики перетворення (ХП) за допомогою структурно алгоритмічних методів підвищення точності, який дозволяє суттєво зменшити всі складові систематичної похибки вимірювального каналу (ВК) вольметрів середньоквадратичної напруги, в яких використовується лінійний перетворювач середньоквадратичної напруги з взаємо-зворотними квадраторами [2].

Розв'язання задач

Як показано в [3], найбільш загальний підхід до аналізу різних електронних пристроїв реалізується при спільному розгляді моделей ЗВ і сигналів. При цьому в якості математичної моделі ЗВ розглядається деякий оператор $F[\cdot]$, який кожній вхідній функції (функції впливу) X , визначеній на деякому функціональному просторі, ставить у відповідність функцію-відгук $F(X)$. Такий підхід зводить задачу дослідження ЗВ із заданим класом вхідних сигналів до задачі дослідження оператора $F[\cdot]$, заданого на деякому класі функцій. Як математичні моделі (ММ) f_M ХП можуть використовуватися різні типи функцій – цілі раціональні, дрібно-раціональні, ірраціональні та інші функції. Такі моделі різняться як видом, так і кількістю параметрів моделі. Моделі, вектор параметрів яких містить два елементи (тобто $A = (a_1, a_2)$), дозволяють синтезувати алгоритми двопараметричної корекції. Для реалізації таких алгоритмів потрібні дві тестові величини X_{T1}, X_{T2} , значення яких зазвичай вибирають із умови: $x_{T1} = x_{П}$, $x_{T2} = x_{К}$, де $x_{П}$, $x_{К}$ – відповідно початкове та кінцеве значення діапазону вимірювання ЗВ. Як показали попередні дослідження, алгоритми двопараметричної корекції надзвичайно ефективно зменшують вплив систематичних, а також дрейфові складових адитивної та мультиплікативної похибки, практично, незалежно від виду функції f_M . Дещо складніше забезпечити зменшення похибки нелінійності. Традиційно нелінійність ХП ВК враховується при його калібруванні. Для цього можуть використовуватися різні методики. Основу однієї з таких «традиційних» методик калібрування становить експериментальне визначення реальної характеристики перетворення (РХП) ВК шляхом послідовного підключення до входу ВК вимірюваної фізичної величини з деякими значеннями реальної ХП (РХП). Ці

значення (тобто значення тестових величин) повинні бути відомі з похибкою, суттєво меншою, ніж похибка ВК. Використовуючи значення вихідного сигналу ВК, що відповідають певному значенню тестової величини, можна здійснити апроксимацію ХП ВК (тобто отримати експериментальним шляхом РХП). Це дозволяє врахувати, і, як наслідок, зменшити вплив похибки нелінійності ВК.

Використання структурно-алгоритмічних методів дозволяє істотно спростити процедуру зменшення впливу похибки нелінійності ХП ВК. Це досягається в тому випадку, якщо математична модель ХП ВК (тобто функція f_M) адекватна РХП ВК з точки зору врахування похибки нелінійності. З огляду на різноманіття можливих математичних моделей $f_M(x, A)$, проведено класифікацію математичних моделей відповідно до типу похибки нелінійності, яку вони можуть враховувати. Така класифікація дозволяє при наявності апріорної інформації стосовно похибки нелінійності вибрати відповідну математичну модель і синтезувати алгоритм корекції, який забезпечить зменшення впливу всіх складових похибки ВК – адитивної, мультиплікативної похибки, а головне - похибки нелінійності усього при двох значеннях тестової величини (рис. 1).

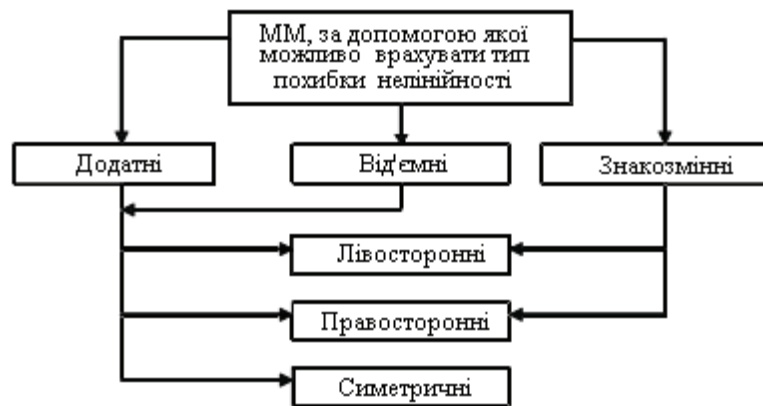


Рисунок 1 – Класифікація математичних моделей за типом похибки нелінійності, яку вони враховують

В основу класифікації математичних моделей покладено графічну модель похибки нелінійності ВК ВСКН. Запропоновано похибки нелінійності поділяти на:

- додатні – $\Delta_H(x) \geq 0, x \in [x_H, x_K]$;
- від'ємні – $\Delta_H(x) \leq 0, x \in [x_H, x_K]$;
- знакозмінні (які приймають як додатне, так і від'ємне значення) – $\Delta_H(x) \geq 0, \Delta_H(x) \leq 0, x \in [x_H, x_K]$.

Варто відмітити, що при реалізації двопараметричних алгоритмів корекції похибка ВК, який корегують, дорівнює нулю в точках $x = x_{T1}$; $x = x_{T2}$.

Як опуклі, так і увігнуті похибки нелінійності запропоновано поділяти на:

- лівосторонні (екстремум похибки нелінійності зміщений вліво відносно середини відрізка $[x_H, x_K]$);
- правосторонні (екстремум похибки нелінійності зміщений вправо відносно середини відрізка $[x_H, x_K]$);
- симетричні (екстремум похибки нелінійності знаходиться приблизно посередині відрізка $[x_H, x_K]$)

Знакозмінні похибки нелінійності в свою чергу можна поділяти на:

- лівосторонні (максимум похибки нелінійності зміщений вліво відносно середини відрізка $[x_H, x_K]$);
- правосторонні (максимум похибки нелінійності зміщений вправо відносно середини відрізка $[x_H, x_K]$).

Проаналізовано математичні моделі різного виду, що дозволяють врахувати той або інший з перерахованих видів похибки нелінійності. Аналіз проводився в програмному середовищі *Mathcad*, для чого була створена певна програма аналізу. До моделей, які враховують певний вид похибки нелінійності, пред'явлені особливі вимоги: характер нелінійності, яку вони враховують, не повинен залежати від значення параметрів (a_1, a_2) математичної моделі. Ця вимога істотно скоротила кількість можливих математичних моделей.

Математична модель РХП ВК у ВСКН може бути представлена у вигляді функції f_R наступного виду:

$$f_R(u_X) = f_I(u_X)(1 + \gamma) + \Delta_Y + \Delta_H(u_X), \quad u_X \in [u_{II}, u_K], \quad (1)$$

де γ - відносна мультиплікативна похибка ВСКН; Δ_Y - абсолютна адитивна похибка ВСКН по виходу; $\Delta_H(u_X)$ - похибка нелінійності (або неквадратичності якщо ІХП $f_I(u_X) = K_N u_X^2$) ВСКН, u_{II} , u_K - відповідно початкове та кінцеве значення діапазону вимірювання ВСКН.

Абсолютну похибку $\Delta_Y(u_X)$ ВК по виходу можна подати у вигляді:

$$\Delta_Y(u_X) = f_R(u_X) - f_I(u_X) = f_I(u_X)\gamma + \Delta_Y + \Delta_H(u_X), \quad u_X \in [u_{II}, u_K]. \quad (2)$$

За для скорочення позначень подалі як середньоквадратичне значення напруги u_X буде використовуватись символ x , та як значення вихідної напруги - символ y .

Компенсацію систематичних складових адитивної та мультиплікативної похибок в (2) можна формально розглядати як використання двопараметричного алгоритму корекції [1].

Алгоритми двопараметричної корекції синтезуються в разі, коли для апроксимації РХП обрана модель $f_M(x; \mathbf{A})$, вектор \mathbf{A} параметрів якої містить два елементи: $\mathbf{A} = (a_1; a_2)$ [4].

Числовий алгоритм двопараметричної корекції (ЧАДПК) представляє собою послідовність операцій, в результаті виконання яких фіксують два значення інформативного параметра вихідного сигналу $s_y(t)$ ВК - $y_{RT1} = f_R(x_{T1})$ та $y_{RT2} = f_R(x_{T2})$, які використовують для обчислення значень \hat{a}_1, \hat{a}_2 параметрів моделі шляхом розв'язання системи рівнянь:

$$\begin{cases} y_{RT1} = f_M(x_{T1}; \hat{a}_1, \hat{a}_2); \\ y_{RT2} = f_M(x_{T2}; \hat{a}_1, \hat{a}_2). \end{cases} \quad (3)$$

Перехід від однопараметричної до більш складних моделей, що містять два параметри, може бути здійснений на основі декількох підходів. Перший підхід заснований на ускладненні однопараметричної моделі з кожного класу дійсних функцій дійсного змінного.

Наприклад, двопараметричну модель виду:

$$f_M(x; a_1; a_2) = a_1 + a_2 x^n, \quad x \in [x_{II}, x_K] \quad (4)$$

можливо розглянути як результат введення в модель $f_M(x; a) = a + x^n$, $x \in [x_{II}, x_K]$, $n \approx 2$ параметра a_2 (при $a \equiv a_1$), або як результат введення в модель $f_M(x; a) = a \cdot x^n$, $x \in [x_{II}, x_K]$ параметра a_1 (при $a \equiv a_2$).

Або двопараметричну модель виду:

Цю модель отримано шляхом ускладнення моделі (4).

$$f_M(x, a_1, a_2) = \sqrt{a_1 + (1 + a_2)x^n}, \quad x \in [x_{II}, x_K]. \quad (5)$$

Система рівнянь (3), розв'язанням якої знаходять значення параметрів \hat{a}_1, \hat{a}_2 моделі (5), має вид:

$$\begin{cases} y_{RT1} = \sqrt{\hat{a}_1 + (1 + \hat{a}_2)x_{T1}^n}; \\ y_{RT2} = \sqrt{\hat{a}_1 + (1 + \hat{a}_2)x_{T2}^n}. \end{cases}$$

Значення \hat{a}_1, \hat{a}_2 параметрів моделі знаходять завдяки наступній формулі:

$$\begin{cases} \hat{a}_1 = (y_{IT1}^n y_{RT2}^2 - y_{RT1}^2 y_{IT2}^n) / (y_{IT1}^n - y_{IT2}^n); \\ \hat{a}_2 = (y_{RT1}^2 - y_{RT2}^2 - y_{IT1}^n + y_{IT2}^n) / (y_{IT1}^n - y_{IT2}^n). \end{cases}$$

де $y_{IT1} = f(x)_{x=x_{T1}}$ та $y_{IT2} = f(x)_{x=x_{T2}}$.

Оскільки функція f_M^{-1} має вид:

$$f_M^{-1}(y; \hat{a}_1, \hat{a}_2) = [(y^n - \hat{a}_1) / (1 + \hat{a}_2)]^{1/n}, \quad y \in D(f_M), \quad (6)$$

то, підставляючи у формулу (6) значення $y = y_R$, знайдемо приблизне ЗІП \hat{x} вхідного сигналу:

$$\hat{x} = f_M^{-1}(y_R; \hat{a}_1; \hat{a}_2) = \left(\frac{y_R^n (y_{IT1}^n - y_{IT2}^n) - y_{IT1}^n y_{RT2}^2 + y_{IT2}^n y_{RT1}^2}{y_{RT1}^2 - y_{RT2}^2} \right)^{1/n}.$$

Використовуючи приблизне значення \hat{x} в якості аргументу функції $f_I(x) = x$, $x \in [x_{II}, x_K]$, отримуємо вираз для ЧАДПК, який було синтезовано з моделі (5):

$$y_C = f_I(\hat{x}) = \hat{x} = \left(\frac{y_R^n (y_{IT1}^n - y_{IT2}^n) - y_{IT1}^n y_{RT2}^n + y_{IT2}^n y_{RT1}^n}{y_{RT1}^n - y_{RT2}^n} \right)^{1/n}. \quad (7)$$

Вираз (7) представляє собою ЧАДПК за допомогою якого можна підвищувати точність ВК ВСКН.

Структурна схема прецизійного вольтметра середньоквадратичної напруги (ПВСКН), в якому, для підвищення точності, використовуються структурно-алгоритмічні методи підвищення точності зображена на рис. 2. До складу ПВСКН входить перемикач П через який в положенні "а" подається вимірювана напруга, а в положенні "б" – опорна напруга від джерела опорної напруги (ДОН) на підсилювач змінної напруги (ПЗН). Після підсилення ЗН передається на ПСКН зі взаємозворотними квадраторами. ПСКН складається з прямого (ПКП) та зворотного (ЗКП) квадратичних перетворювачів, суматора, подільника напруги (ПН), а також джерела постійної напруги (ДПН) та підсилювача постійної напруги (ППН). Після ПСКН вже постійна напруга потрапляє на аналого-цифровий перетворювач (АЦП) де перетворюється на код. Код, значення якого відповідає поданій напрузі запам'ятовується в пам'яті контролера К і далі передається або на ДОН або, якщо це кінцевий результат, на цифровий відліковий пристрій (ЦВП).

В першому такті на вхід ПЗН через перемикач П від ДОН подається опорна напруга $X_{O1}(t)$ з істинним середньоквадратичним значенням x_{O1} , значення якої в вигляді коду y_{O1} зберігається в пам'яті контролера К. Ця напруга підсилюється, перетворюється в постійну напругу за допомогою ПСКН а потім в код y_{OR} за допомогою АЦП, значення якого запам'ятовується в пам'яті контролера К.

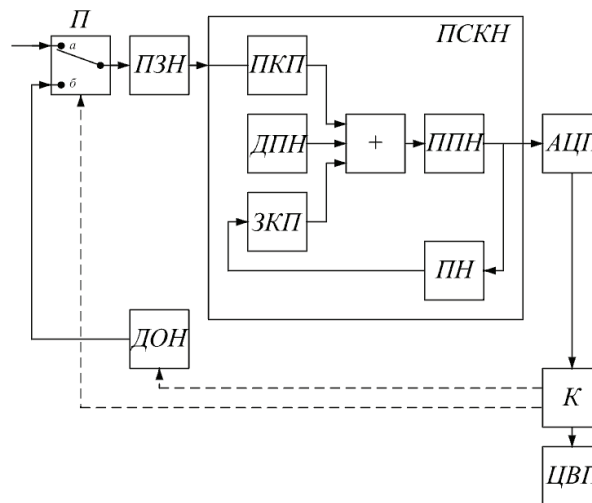


Рисунок 2 – Структурна схема прецизійного вольтметра середньоквадратичної напруги.

В другому такті на вхід ПЗН через перемикач П від ДОН подається опорна напруга $X_{O2}(t)$ з істинним середньоквадратичним значенням x_{O2} , значення якої в вигляді коду y_{O2} зберігається в пам'яті контролера К. Ця напруга підсилюється, перетворюється в постійну напругу за допомогою ПСКН а потім в код y_{OR} за допомогою АЦП, значення якого запам'ятовується в пам'яті контролера К.

В третьому такті на вхід ПЗН через перемикач П подається вимірювана напруга $U_X(t)$, яка підсилюється, перетворюється в постійну напругу за допомогою ПСКН а потім в код y_{XR} за допомогою АЦП, значення якого заноситься в пам'ять контролера К.

В контролері К здійснюється обчислення результату вимірювання y_X за формулою:

$$y_X = \left(\frac{y_{XR}^2 (y_{OR}^{[2+(n_P-n_3)]} - y_{O1}^{[2+(n_P-n_3)]}) - y_{O1}^{[2+(n_P-n_3)]} y_{2OR}^2 + y_{2O1}^{[2+(n_P-n_3)]} y_{OR}^2}{y_{OR}^2 - y_{2OR}^2} \right)^{1/c},$$

де y_{O1} - значення у вигляді коду істинного середньоквадратичного значення (x_{O1}) опорної напруги $X_{O1}(t)$ котра подається з ДОН у першому такті;

y_{O2} - значення у вигляді коду істинного середньоквадратичного значення (x_{O2}) опорної напруги $X_{O2}(t)$ котра подається з ДОН у другому такті;

n_P, n_3 - показники ступеня характеристики перетворення прямого та зворотного квадраторів відповідно.

На рис. 3 наведено результати моделювання похибки нелінійності, де видно, що похибка нелінійності ВСКН зменшується в декілька разів [5].

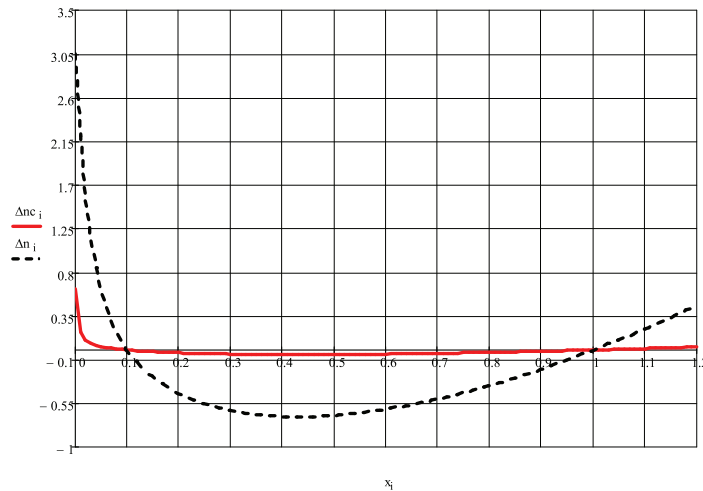


Рисунок 3 - результати моделювання похибки нелінійності ВСКН

Висновки

Використання структурно-алгоритмічних методів дозволяє істотно спростити процедуру зменшення впливу похибки нелінійності. Це досягається в тому випадку, якщо математична модель ХП ВК (тобто функція f_M) адекватна РХП ВК з точки зору врахування похибки нелінійності ВК. Враховуючи різноманіття можливих математичних моделей $f_M(x, A)$, була приведена їх класифікація за типом похибки нелінійності, яку вони можуть враховувати. Така класифікація дозволить при наявності апріорної інформації про вид похибки нелінійності обрати відповідну модель і синтезувати алгоритм корекції, який забезпечить зменшення впливу, в тому числі і похибки нелінійності усього при двох значеннях тестової величини. Використовуючи дослідження, які було проведено, створено ПВСКН, похибку нелінійності якого було зменшено в декілька разів.

Список літератури

1. Литвих В.В. Исследование метода мультипликативной коррекции погрешностей и разработка преобразователей переменного напряжения на его основе: Автореферат. Диссертация кандидата технических наук. – Киев, 1974, 32 с.
2. Волгин Л.И. Линейные электрические преобразователи для измерительных приборов и систем. – М.: Сов.радио, 1971. – 334с.
3. Марченко Б.Г., Щербак Л.Н. Линейные случайные процессы и их приложения. – К.: Наукова думка, 1975. – 143 с.
4. Литвих В.В. Разработка методов коррекции характеристики преобразования измерительного канала и реализация на их основе широкополосных вольтметров среднеквадратического напряжения. – К.: 1999. – 354с.
5. Патент на корисну модель № 54057. Україна, МПК (2009) G01R 19/12. Цифровий вольтметр середньоквадратичної напруги, /Літвіх В.В., Кошарна Ж.М., Прохоренко І.В.// заявник та патентовласник НТУУ «КПІ», заявлено 23.04.2010, опубліковано 25.10.2010, Бюл. № 20, 2010р.і

Відомості про авторів

Літвіх Віктор Вікторович – д.т.н., професор кафедри автоматизації експериментальних досліджень, Національний технічний університет України «Київський політехнічний інститут «КПІ»», вул. Політехнічна, 41, м. Київ, 03056, тел. (044) 454-98-93, litvikh@aer.ntu-kpi.kiev.ua

Кошарна Жанна Миколаївна – аспірант кафедри автоматизації експериментальних досліджень, Національний технічний університет України «Київський політехнічний інститут «КПІ»», вул. Політехнічна, 41, м. Київ, 03056, тел. 098-718-00-51, Zhanna_Kosharna@ukr.net