

УДК 621.77

В. О. КРАЄВСЬКИЙ., С. О. КРАЄВСЬКИЙ., О. В. МИХАЛЕВИЧ

**МАТЕМАТИЧНЕ МОДЕЛЮВАННЯ ЗАКЛЮЧНОЇ СТАДІЇ ПРОЦЕСУ ЗГИНАННЯ**

Анотація: У роботі розроблена математична модель заключної стадії процесу згинання смуги змінної ширини й товщини матрицею й пуансоном, які мають радіуси закруглень, співрозмірні з відстанню між ними. На основі моделі запропонований алгоритм, що дозволяє визначити точки дотику смуги до матриці й пуансону та рівняння нейтральної поверхні смуги. Алгоритм реалізований у математичному додатку Maple.

Аннотация: В работе разработана математическая модель заключительной стадии процесса сгибания полосы переменной ширины и толщины матрицей и пуансоном, которые имеют радиусы закруглений, соизмеримые с расстоянием между ними. На основе модели предложен алгоритм, позволяющий определять точки касания полосы к матрице и пуансону и уравнение нейтральной поверхности полосы. Алгоритм реализован в математическом приложении Maple.

Abstract: The article is devoted to the development of the mathematical model of the plate with variable breadth and thickness final stage of flexure by lower die and male mold which have bending radius, commensurable with distance between them. On base of the mathematical model the algorithm, which permits to determine contact point of plate with lower die and male mold and the equation of the plate cambered axle, is offered. The algorithm is implemented in mathematical application Maple.

**Ключові слова:** листове штампування, зусилля деформування, нейтральна поверхня, напружено-деформований стан, метод стрільби.

**Вступ**

У випадку, коли проектується оснастка для листового штампування на існуюче обладнання, яке призначене для виконання іншого виду робіт і має незначний діапазон робочого зусилля [1], важливим є точне визначення зусилля деформування. При визначенні зусилля деформування при операціях згинання здебільшого радіусами закруглень матриці та пуансона або нехтували або нейтральну поверхню (на якій не діють напруження розтягу і стиску, фактично нейтральна поверхня – це серединна поверхня) смуги апроксимували прямою лінією [2,3]. Але у випадку, коли відстань між матрицею та пуансоном співрозмірна з їх радіусами закруглень, то це може призвести до значної похибки. Похибка викликана невірним визначенням точок прикладення зусилля деформування. Це в свою чергу впливає як на величину повного зусилля деформування так і на його напрям, тобто на перерозподіл повного зусилля деформування на повздовжню та поперечну складові. Введемо до розгляду три стадії процесу згинання смуги (рис. 1). У початковій стадії радіус згинання смуги у точці дотику більший за радіус матриці. В основній стадії радіус згинання повністю визначається радіусом матриці, а пуансон діє на смугу по дотичній. На заключній стадії пуансон діє на смугу не по дотичній, а на кінець смуги.

**Мета досліджень**

Метою роботи є визначення нейтральної поверхні смуги на заключній стадії операції згинання матрицею та пуансоном, що мають радіуси закруглень, які співрозмірні із відстанню між ними.

**Задачі**

Відповідно до мети досліджень формулюються такі задачі:

Побудувати математична модель заключної стадії процесу згинання смуги змінної ширини й товщини матрицею й пуансоном, які мають радіуси закруглень, співрозмірні з відстанню між ними.

На основі математичної моделі запропонувати алгоритм визначення нейтральної поверхні смуги на заключній стадії операції згинання.

**Основна частина**

Смуга товщиною  $s$  притиснена прижимом до матриці (рис. 1 та рис. 2). На вільний кінець смуги із зусиллям  $P$  діє пуансон. Введемо декартову систему координат, початок відліку якої знаходиться у точці виходу смуги з-під прижиму. Нехай поверхня матриці у вибраній системі координат описується рівнянням

$$m = m(x), \quad (1)$$

а поверхня Пуансона

$$p = p(x). \quad (2)$$

Смуга має змінні товщину та ширину. Залежність товщини  $s$  та ширини  $b$  заготовки від координати  $x$  запишемо у вигляді

$$s = s(x); \quad (3)$$

$$b = b(x). \quad (4)$$

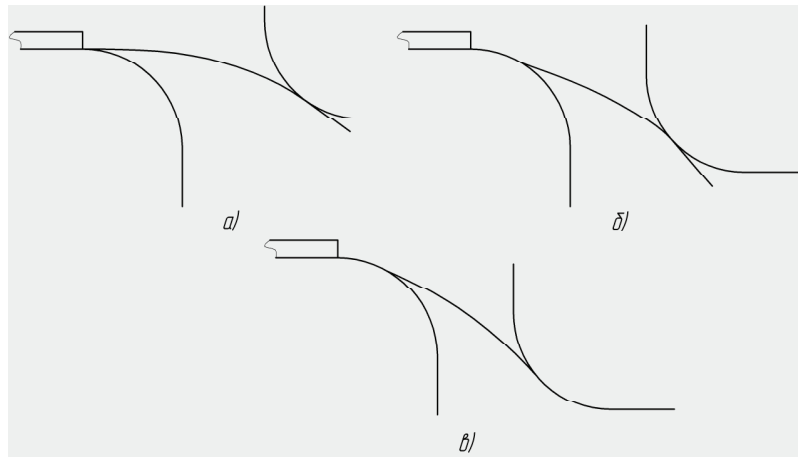


Рисунок 1 – Стадії процесу згинання

Знаючи розподілення напружень по товщині заготовки, можна визначити величину згинального моменту, що потрібний для здійснення згинання на необхідний радіус.

Частину смуги, що згинається, можна розділити на дві ділянки. На першій ділянці напружено-деформований стан смуги пружно-пластичний, на другій – пружний. Точка  $D$  є межею між цими двома ділянками.

Розподілення тангенціальних напружень  $\sigma$  без врахування зміцнення по товщині заготовки на ділянці  $AD$ , де смуга має пластичні деформації, представлено на рис. 3.

Знайдемо момент, що створюється тангенціальними напруженнями відносно точки  $O$ :

$$\frac{M}{b(x)} = 2 \cdot \int_0^{s(x)/2} \sigma \delta \cdot d\delta = 2 \cdot \left[ \int_0^a \varepsilon E \delta \cdot d\delta + \int_a^{s(x)/2} \sigma_m \delta \cdot d\delta \right]. \quad (5)$$

Легко показати, що

$$\varepsilon = \frac{\delta}{\rho_{cp}}; \quad (6)$$

$$a = \frac{\sigma_m \cdot \rho_{cp}}{E}, \quad (7)$$

де  $\delta$  – відстань до нейтральної поверхні;  $\rho_{cp}$  – радіус згинання нейтральної поверхні;  $\sigma_m$  – границя текучості;  $E$  – модуль пружності.

Тоді

$$M = b(x) \cdot \left[ \frac{\sigma_m \cdot s(x)^2}{4} - \frac{\sigma_m^3 \cdot \rho_{cp}^2}{3 \cdot E^2} \right]. \quad (8)$$

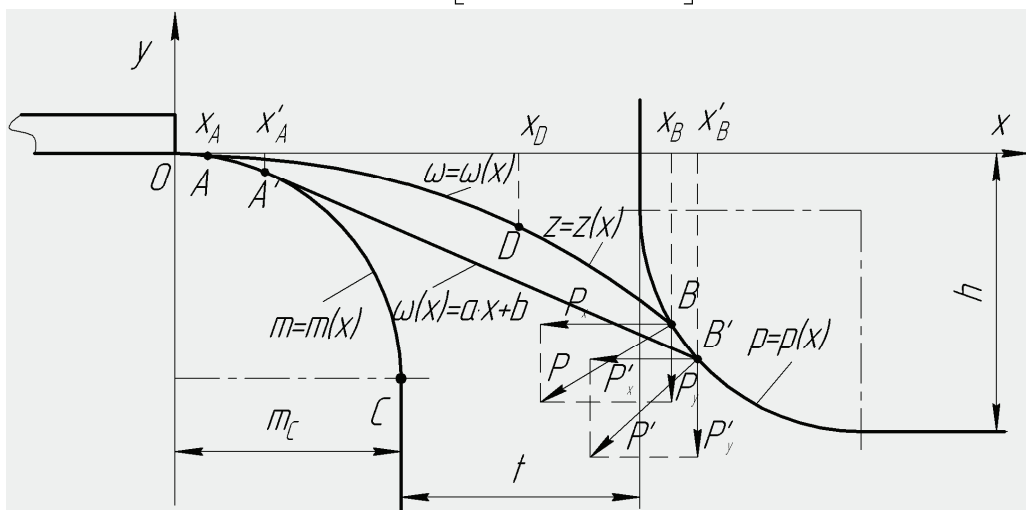


Рисунок 2 – Стадія завершення процесу згинання смуги

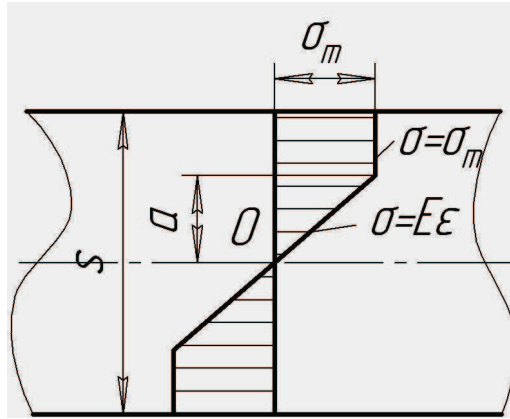


Рисунок 3 – Розподілення тангенціальних напружень на ділянці пружно-пластичних деформацій

У точці  $A$  радіус  $\rho_{cp}$  визначається радіусом заокруглення матриці  $R_M$

$$\rho_{cp} = R_M(x_A) = \frac{\left[1 + \left(\frac{dm(x_A)}{dx}\right)^2\right]^{\frac{3}{2}}}{d^2 m(x_A) dx^2}, \quad (9)$$

тоді з формули (8) момент, який необхідний для згинання смуги по радіусу матриці, обчислюється за формулою

$$M_A = b(x_A) \cdot \left[ \frac{\sigma_m \cdot s(x_A)^2}{4} - \frac{\sigma_m^3 \cdot R_M(x_A)^2}{3 \cdot E^2} \right]. \quad (10)$$

Загальний момент створюється двома складовими повного зусилля  $P$ . Осьова складова створює момент

$$M_1 = P_y \cdot (x_B - x_A). \quad (11)$$

Поперечна складова зусилля  $P$  створює момент

$$M_2 = P_x \cdot (m(x_A) - p(x_B)). \quad (12)$$

Враховуючи, що

$$P_x = \frac{P_y}{\operatorname{tg} \varphi} = -P_y \cdot \frac{dp(x_B)}{dx}, \quad (13)$$

то осьове зусилля, яке забезпечує момент, достатній для виникнення пластичних деформацій та згинання смуги на радіус  $R_M(x_A)$ , обчислюється за формулою

$$P_y = \frac{M_A}{x_B - x_A - \frac{dp(x_B)}{dx} (m(x_A) - p(x_B))}. \quad (14)$$

Для того, щоб визначити координати точок  $A$  та  $B$ , необхідно знати рівняння вигнутої осі смуги  $\omega = \omega(x)$ . З формули (8)

$$\rho_{cp} = \frac{\sqrt{3} \cdot E}{2 \cdot b(x) \cdot \sigma_m^2} \cdot \sqrt{b(x) \cdot \sigma_m \cdot (s(x)^2 \cdot \sigma_m \cdot b(x) - 4 \cdot M(x))}. \quad (15)$$

Відомо, що

$$\frac{1}{\rho} = \frac{\frac{d^2 \omega}{dx^2}}{\left[1 + \left(\frac{d\omega}{dx}\right)^2\right]^{\frac{3}{2}}}. \quad (16)$$

Тоді диференціальне рівняння зігнутої осі смуги при пружно-пластичних деформаціях запишемо у вигляді

$$\frac{\frac{d^2 \omega}{dx^2}}{\left[1 + \left(\frac{d\omega}{dx}\right)^2\right]^{\frac{3}{2}}} = - \frac{2 \cdot b(x) \cdot \sigma_m^2}{\sqrt{3} \cdot E \cdot \sqrt{b(x) \cdot \sigma_m \cdot [s(x)^2 \cdot \sigma_m \cdot b(x) - 4 \cdot M_{nl}(x)]}}, \quad (17)$$

де  $M_{nl}(x)$  – згинальний момент, який діє у перерізі із координатою  $x$ , що належить ділянці пружно-пластичних деформацій, і обчислюється за формулою

$$M_{nl}(x) = P_y \cdot \left( x_B - x - \frac{dp(x_B)}{dx} (\omega(x) - p(x_B)) \right). \quad (18)$$

Підставивши (14) та (10) у (18) матимемо остаточний вираз для визначення згинального моменту  $M_{nl}(x)$

$$M_{nl}(x) = \frac{M_A}{x_B - x_A - \frac{dp(x_B)}{dx} (m(x_A) - p(x_B))} \times \left( x_B - x - \frac{dp(x_B)}{dx} (\omega(x) - p(x_B)) \right). \quad (19)$$

Отже, для визначення рівняння зігнутої осі смуги і визначення точок  $x_A$  та  $x_B$  (тобто плеча прикладення сили), матимемо нелінійне диференціальне рівняння другого порядку. Початкові умови для розв'язання задачі Коші представимо у вигляді

$$\begin{cases} \omega(x_A) = m(x_A); \\ \frac{d\omega}{dx}(x_A) = \frac{dm}{dx}(x_A). \end{cases} \quad (20)$$

При введенні початкових умов вважали, що відстань між пуансоном і матрицею  $t$  набагато більша за товщину  $s$ .

Після точки  $D$  до точки  $B$  смуга буде мати лише пружні деформації. Знайдемо координати точки  $D$ , де проходить границя між частиною смуги, що має пружно-пластичні деформації, та частиною смуги, де деформації лише пружні. Тіло переходить з пружно-пластичного у пружний стан, коли у формулі (7)  $a = \frac{s}{2}$ . Тоді

$$\rho_{cp} = \frac{s \cdot E}{2 \cdot \sigma_m}. \quad (21)$$

Але згідно з (15) у точці  $D$  дорівнюватиме

$$\rho_{cp} = \frac{\sqrt{3} \cdot E}{2 \cdot b(x_D) \cdot \sigma_m^2} \times \sqrt{b(x_D) \cdot \sigma_m \cdot (s(x_D)^2 \cdot \sigma_m \cdot b(x_D) - 4 \cdot M_{nl}(x_D))}. \quad (22)$$

Отже маємо одне рівняння з одним невідомим  $x_D$

$$\frac{s(x_D)}{2} = \frac{\sqrt{3}}{2 \cdot b(x_D) \cdot \sigma_m} \times \sqrt{b(x_D) \cdot \sigma_m \cdot (s(x_D)^2 \cdot \sigma_m \cdot b(x_D) - 4 \cdot M_{nl}(x_D))}, \quad (23)$$

розв'язавши яке знаходимо координату точки  $D$ , в якій відбувається зміна напружено-деформованого стану смуги із пружно-пластичного у пружний.

Розподілення напружень у товщині смуги на ділянці  $DB$  зображено на рис. 4. Тоді диференціальне рівняння осі смуги матиме вигляд [4]

$$\frac{\frac{d^2 z}{dx^2}}{\left[1 + \left(\frac{dz}{dx}\right)^2\right]^{\frac{3}{2}}} = -\frac{12 \cdot M_{np}(x)}{E \cdot s(x)^3 \cdot b(x)}, \quad (24)$$

де  $M_{np}(x)$  – згинальний момент, який діє у перерізі із координатою  $x$ , що належить ділянці пружних деформацій, і обчислюється за формулою

$$M_{np}(x) = \frac{M_A}{x_B - x_A - \frac{dp(x_B)}{dx}(m(x_A) - p(x_B))} \times \left( x_B - x - \frac{dp(x_B)}{dx}(z(x) - p(x_B)) \right). \quad (25)$$

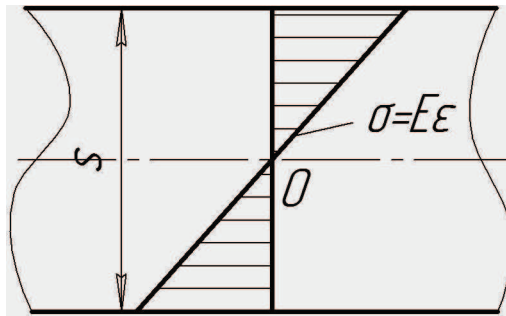


Рисунок 4 – Розподілення тангенціальних напружень на ділянці пружних деформацій

Оскільки положення точки  $D$  визначається як рівнянням (17), так і рівнянням (24), то початкові умови запишемо у вигляді

$$\begin{cases} z(x_D) = \omega(x_D); \\ \frac{dz(x_D)}{dx} = \frac{d\omega(x_D)}{dx}. \end{cases} \quad (26)$$

На кінцевій стадії процесу згинання, коли вільний кінець смуги закінчується, пуансон діє на смугу не по дотичній, а точкою контакту пуансона із смугою є кінець смуги. Отже необхідно ввести умову, яка накладає обмеження на довжину вільного кінця смуги  $l$ . Тобто, додатковими умовами для визначення невідомих параметрів  $x_A$  та  $x_B$  у рівняннях (17) та (24) слугуватимуть вирази

$$\begin{cases} z(x_B) = p(x_B); \\ l = \int_0^{x_A} \sqrt{\left(\frac{dm}{dx}\right)^2 + 1} dx + \int_{x_A}^{x_D} \sqrt{\left(\frac{d\omega}{dx}\right)^2 + 1} dx + \int_{x_D}^{x_B} \sqrt{\left(\frac{dz}{dx}\right)^2 + 1} dx. \end{cases} \quad (27)$$

Отже, маємо у загальному вигляді задачу на власні значення – систему двох диференціальних рівнянь другого порядку, у яких права частина залежить від параметрів  $x_A$  та  $x_B$ , значення яких невідомі і повинні бути визначені з самої задачі

$$\left\{ \begin{array}{l} \frac{d^2 \omega}{dx^2} = - \frac{2b(x) \cdot \sigma_m^2}{\sqrt{3E} \sqrt{b(x) \cdot \sigma_m \cdot [s(x)^2 \cdot \sigma_m \cdot b(x) - 4M_{nz}(x)]}}; \\ \left[ 1 + \left( \frac{d\omega}{dx} \right)^2 \right]^{\frac{3}{2}} \\ \omega(x_A) = m(x_A); \\ \frac{d\omega}{dx}(x_A) = \frac{dm}{dx}(x_A); \\ \frac{d^2 z}{dx^2} = - \frac{12 \cdot M_{np}(x)}{E \cdot s(x)^3 \cdot b(x)}; \\ \left[ 1 + \left( \frac{dz}{dx} \right)^2 \right]^{\frac{3}{2}} \\ z(x_D) = \omega(x_D); \\ \frac{dz(x_D)}{dx} = \frac{d\omega(x_D)}{dx}; \\ z(x_B) = p(x_B); \\ l = \int_0^{x_A} \sqrt{\left( \frac{dm}{dx} \right)^2 + 1} dx + \int_{x_A}^{x_D} \sqrt{\left( \frac{d\omega}{dx} \right)^2 + 1} dx + \int_{x_D}^{x_B} \sqrt{\left( \frac{dz}{dx} \right)^2 + 1} dx. \end{array} \right. \quad (28)$$

Один з методів, за допомогою якого можна розв'язати цю задачу, є метод стрільби. Його рекомендується застосовувати до задачі на власні розв'язки, яка містить один параметр. Ми ж маємо справу із двома параметрами. Тому для того, щоб можна було застосовувати метод стрільби, необхідно провести оцінку інтервалів зміни параметрів. Параметр  $x_A$  належить інтервалу  $(0; x'_A)$ , а параметр  $x_B$  –  $(m_C + t; x'_B)$ . Точки  $x'_A$  та  $x'_B$  знайдемо, апроксимувавши рівняння осі смуги прямою лінією, тобто представити  $\omega(x) = a \cdot x + b$  (див. рис. 1). Тоді задача (28) запишеться у вигляді

$$\left\{ \begin{array}{l} \omega(x) = a \cdot x + b; \\ \omega(x'_A) = m(x'_A); \\ \frac{d\omega}{dx}(x'_A) = \frac{dm}{dx}(x'_A); \\ \omega(x'_B) = p(x'_B); \\ l = \int_0^{x'_A} \sqrt{\left( \frac{dm}{dx} \right)^2 + 1} dx + \sqrt{(x'_B - x'_A)^2 + (m(x'_A) - p(x'_B))^2}. \end{array} \right. \quad (29)$$

Маємо систему з 4-х нелінійних рівнянь із 4-ма невідомими, яку розв'язуємо відомими методами, наприклад методом Ньютона. Розв'язавши цю систему, ми знайдемо точки  $x'_A$  та  $x'_B$ , які є правими границями інтервалів зміни параметрів  $x_A$  та  $x_B$ .

Алгоритм застосування методу стрільби для розв'язання задачі (28) такий. Спочатку ми знаходимо інтервали зміни параметрів  $x_A$  та  $x_B$ , розв'язавши систему (29). Потім отримані інтервали ділимо на  $N$  проміжків. Знаходимо крок зміни параметрів

$$h_A = \frac{x'_A - 0}{N}; \quad h_B = \frac{x'_B - m_C - t}{N}. \quad (30)$$

У циклі змінюємо параметр  $x_A$  від 0 до  $x'_A$  із кроком  $h_A$ . У вкладеному циклі змінюємо параметр  $x_B$  від  $m_C + t$  до  $x'_B$  із кроком  $h_B$ . На кожній ітерації знаходимо рівняння осі смуги на ділянці  $AD$ , розв'язавши задачу Коші відомими методами, наприклад, методом Рунге-Кутта,

$$\left\{ \begin{array}{l} \frac{d^2 \omega}{dx^2} = - \frac{2b(x) \cdot \sigma_m^2}{\sqrt{3E} \sqrt{b(x) \cdot \sigma_m \cdot [s(x)^2 \cdot \sigma_m \cdot b(x) - 4M_{nn}(x)]}}; \\ \left[ 1 + \left( \frac{d\omega}{dx} \right)^2 \right]^{\frac{3}{2}} \\ \omega(x_A) = m(x_A); \\ \frac{d\omega}{dx}(x_A) = \frac{dm}{dx}(x_A). \end{array} \right. \quad (31)$$

Далі знаходимо координати точки  $D$ , розв'язавши рівняння (23) відносно  $x_D$ . Потім знаходимо рівняння осі смуги на ділянці  $DB$ , розв'язавши наступну задачу Коші

$$\left\{ \begin{array}{l} \frac{d^2 z}{dx^2} = - \frac{12 \cdot M_{np}(x)}{E \cdot s(x)^3 \cdot b(x)}; \\ \left[ 1 + \left( \frac{dz}{dx} \right)^2 \right]^{\frac{3}{2}} \\ z(x_D) = \omega(x_D); \\ \frac{dz(x_D)}{dx} = \frac{d\omega(x_D)}{dx}. \end{array} \right. \quad (32)$$

Отримасмо  $N \times N$  розв'язків задачі Коші (32). Із цих розв'язків обираємо той, який найкраще відповідає додатковим умовам (27). Нехай смуга має постійні товщину та ширину, тобто  $b(x) = const$  та  $s(x) = const$ ; радіуси заокруглень матриці та пуансона постійні і дорівнюють  $R_M$  та  $R_n$  відповідно. Отже, матимемо такі рівняння у вибраній декартовій системі координат

$$\left\{ \begin{array}{l} b(x) = b; \\ s(x) = s; \\ m(x) = \sqrt{R_M^2 - x^2} - R_M; \\ p(x) = -\sqrt{R_n^2 - (x - t - R_M - R_n)^2} - h + R_n. \end{array} \right. \quad (33)$$

Тоді задача (28) набуде дещо спрощеного вигляду

$$\left\{ \begin{array}{l} \frac{d^2 \omega}{dx^2} = - \frac{2 \cdot b \cdot \sigma_m^2}{\sqrt{3} \cdot E \cdot \sqrt{b \cdot \sigma_m \cdot [s^2 \cdot \sigma_m \cdot b - 4 \cdot M_{nn}(x)]}}; \\ \left[ 1 + \left( \frac{d\omega}{dx} \right)^2 \right]^{\frac{3}{2}} \\ \omega(x_A) = \sqrt{R_M^2 - x_A^2} - R_M; \\ \frac{d\omega}{dx}(x_A) = - \frac{x_A}{\sqrt{R_M^2 - x_A^2}}; \\ \frac{d^2 z}{dx^2} = - \frac{12 \cdot M_{np}(x)}{E \cdot s^3 \cdot b}; \\ \left[ 1 + \left( \frac{dz}{dx} \right)^2 \right]^{\frac{3}{2}} \\ z(x_D) = \omega(x_D); \\ \frac{dz(x_D)}{dx} = \frac{d\omega(x_D)}{dx}; \\ z(x_B) = -\sqrt{R_n^2 - (x_B - t - R_M - R_n)^2} - h + R_n; \\ l = R \cdot \arcsin \frac{x_A}{R} + \int_{x_A}^{x_D} \sqrt{\left( \frac{d\omega}{dx} \right)^2} + 1 dx + \int_{x_D}^{x_B} \sqrt{\left( \frac{dz}{dx} \right)^2} + 1 dx.. \end{array} \right. \quad (34)$$

Запропонований алгоритм розв'язання задачі (34) був реалізований у математичному додатку Maple. Результати розрахунку показані на рис. 5.

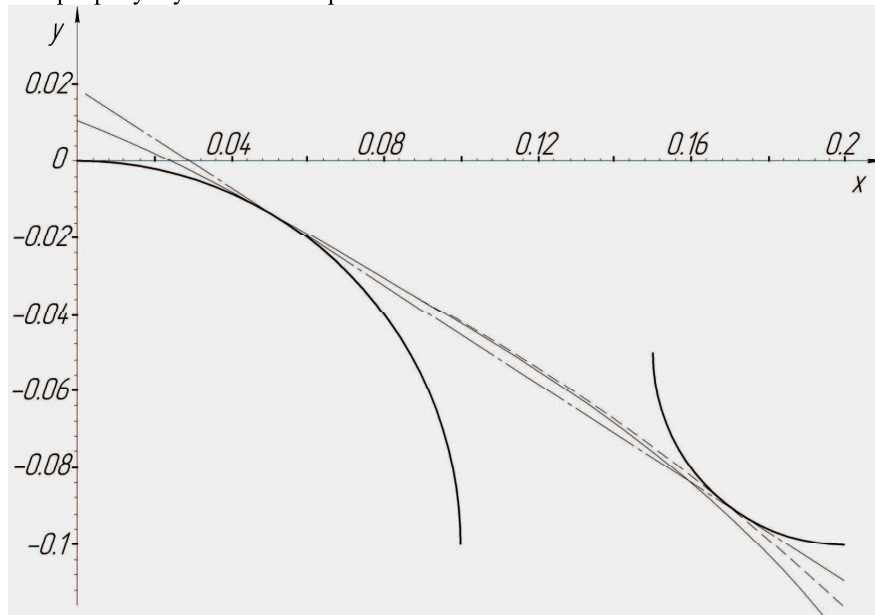


Рисунок 5 – Розрахунок положення нейтральної поверхні під час згинання: суцільна лінія – положення при пружно-пластичних деформаціях; штрихова лінія – положення при пружних деформаціях; штрихпунктирна лінія – апроксимація нейтральної поверхні прямою

#### Висновки

1. Розроблена математична модель заключної стадії процесу згинання смуги змінної ширини й товщини матрицею й пуансоном, які мають радіуси закруглень, співрозмірні з відстанню між ними. У результаті отримали задачу на власні значення – систему двох нелінійних диференціальних рівнянь другого порядку, у яких права частина залежить від параметрів, значення яких невідомі і повинні бути визначені з самої задачі.

2. Запропоновано алгоритм розв'язання отриманої задачі на власні значення, що дозволяє визначати точки дотику смуги до матриці й пуансону й рівняння нейтральної поверхні смуги. В основу алгоритму покладений модифікований, з огляду на фізику процесу, що розглядається, метод стрільби.

3. Для задачі згинання смуги із сталюю товщиною та шириною матрицею і пуансоном із сталими радіусами заокруглень алгоритм реалізований у математичному додатку Maple.

#### Література

1. Матвійчук В. А. Розробка маловідходних процесів формування тонкостінних циліндричних деталей / В. А. Матвійчук, В. М. Михалевич, В. О. Краєвський // Удосконалення процесів і обладнання обробки тиском в металургії і машинобудуванні (Донбаська державна машинобудівна академія). – Краматорськ: ДДМА. – 2004. – С. 281-286.
2. Попов Е. А. Основы теории листовой штамповки / Е. А. Попов. – М.: Машиностроение, 1977. – 278 с.
3. Зубцов М. Е. Листовая штамповка / М. Е. Зубцов. – Л.: Машиностроение, Ленингр. отд-ние, 1980. – 432 с.
4. Писаренко Г. С. Сопротивление материалов / Г. С. Писаренко. – К.: Вища школа, 1986. – 775 с.

#### Відомості про авторів

**Краєвський Володимир Олександрович** – к.т.н., доцент кафедри вищої математики, Вінницький національний технічний університет, вул. Хмельницьке шосе 95, м. Вінниця, Україна, 21021, тел.: (0432)598591, [vkraevsky@mail.ru](mailto:vkraevsky@mail.ru).

**Краєвський Станіслав Олександрович** – магістрант кафедри ПЦБ, Вінницький національний технічний університет, вул. Хмельницьке шосе 95, м. Вінниця, Україна, 21021, [staskrailas@meta.ua](mailto:staskrailas@meta.ua).

**Михалевич Олексій Володимирович** – студент кафедри ЗІ, Вінницький національний технічний університет, вул. Хмельницьке шосе 95, м. Вінниця, Україна, 21021.