

## КОМП'ЮТЕРНІ СИСТЕМИ ТА КОМПОНЕНТИ

УДК 621.375.024

О. Д. АЗАРОВ, С. В. БОГОМОЛОВ

Вінницький національний технічний університет, Вінниця

### ПЕРЕТВОРЮВАЧІ СТРУМ–НАПРУГА ТА НАПРУГА–НАПРУГА НА БАЗІ ДВОТАКТНИХ ПІДСИЛЮВАЧІВ СТРУМУ

**Анотація.** Розглянуто структурно-функціональну організацію входних каскадів двотактних підсилювачів струму, на базі яких побудовано прецизійні перетворювачі струм-напруга та напруга-напруга. Виведено аналітичні співвідношення, що описують передатні характеристики із урахуванням параметрів схеми, зокрема, входних опорів та коефіцієнтів передачі.

**Ключові слова:** похибки лінійності, входний комплементарний каскад, двотактний підсилювач постійного струму, перетворювач струм-напруга, перетворювач напруга-напруга, входний опір.

**Аннотация.** Рассмотрены структурно-функциональной организации входных каскадов двухтактных усилителей тока, на базе которых построены прецизионные преобразователи ток-напряжение и напряжение-напряжение. Выведены аналитические соотношения, описывающие передаточные характеристики с учетом параметров схемы, в частности, входных сопротивлений и коэффициентов передачи.

**Ключові слова:** погрешности линейности, входной комплементарный каскад, двухтактный усилитель постоянного тока, преобразователь ток-напряжение, преобразователь напряжение-напряжение, входной импеданс.

**Annotation.** Consider structural and functional organization of push-pull input stage current amplifier, which is built on the basis of precision current-voltage converters and voltage-voltage. Displaying equations that describe the transfer characteristic of the circuit parameters into account, including input resistance and transmission coefficients.

**Keywords:** error of linearity, the complementary input stage, push-pull DC amplifier, current-voltage converter, voltage-voltage converter, the input impedance.

#### Вступ

Перетворювачі струм-напруга (ПСН) та напруга-напруга (ПНН) є аналоговими вузлами, що використовуються у багатьох електронних пристроях, зокрема, багаторозрядних АЦП і ЦАП, які у свою чергу входять до складу високоточних систем вимірювання, опрацювання та реєстрування сигналів [1-3]. Деякі метрологічні характеристики цих перетворювачів, такі, як лінійність передатної характеристики, слабо піддаються коригуванню. Безумовно, що такі прецизійні пристрої можуть бути побудовані на базі операційних підсилювачів з великим коефіцієнтом передачі ( $10^6$ - $10^8$ ). Операційні підсилювачі випускають фірми Analog Device, Maxim, ON Semiconductor, Intersil [1,4]. Проте, такий підхід обмежує їх швидкодію.

#### Актуальність

Традиційно побудову ПСН та ПНН здійснюють шляхом застосування операційного підсилювача, який увімкнено по схемі із глибоким зворотнім зв'язком [3, 5-7]. Проте застосування традиційних однотактних підсилювачів постійного струму має свої недоліки, а саме: нелінійність зменшується за рахунок збільшення коефіцієнту підсилення із поглибленням глибини зворотного зв'язку, що, у свою чергу, призводить до зменшення швидкодії [8]. Кращі показники у цьому плані мають ДППС, які випускаються серійно провідними фірмами. Проте і вони мають свої недоліки: низьке підсилення на каскад і, як результат, для досягнення значних коефіцієнтів підсилення ( $10^6$ - $10^8$ ), потрібне збільшення кількості підсилювальних каскадів [6].

#### Мета

Аналіз запропонованих методів структурно-функціональної організації прецизійних ПСН та ПНН на базі ДПС, їх передатних характеристик та похибок лінійності.

#### Постановка задач

1. Дослідити методи структурно-функціональної організації прецизійних ПСН та ПНН на базі ДППС.
2. Отримати аналітичні співвідношення передатних характеристик ПСН та ПНН.
3. Оцінити вплив входного опору ДППС на похибку лінійності ПСН та ПНН.

#### Розв'язання задач

Автори пропонують метод структурно-функціональної організації входних каскадів ДППС, що можуть бути покладені в основу побудови ПСН та ПНН. Розглянемо структури ДППС, які представлено на рис. 1. Їх основою є входні каскади, які побудовано у вигляді самодоповняльної схеми із загальною базою (рис 1, а), двотактного підсилювача-фазорозщеплювача входного струму на біполярних транзисторах (рис 1, б), двотактного підсилювача-фазорозщеплювача входної напруги на комплементарних польових транзисторах (рис 1, в) [11, 12]. Для забезпечення режиму по постійному струму в таких системах використовується блок напруг зміщення (БНЗ).  $K'$  і  $K''$  – коефіцієнти передачі верхнього та нижнього каналів підсилення.

Залежно від значення вхідного опору  $r_{вх}$ , вхідні каскади умовно можна розділити на:

- з низьким вхідним опором –  $r_{вх} < 10 \cdot r_e$ ;
- з середнім вхідним опором –  $10 \cdot r_e \leq r_{вх} < 10^4 \cdot r_e$ ;
- з високим вхідним опором –  $r_{вх} \geq 10^4 \cdot r_e$ ,

де  $r_e = \frac{\varphi_T}{I_e}$  – опір емітерного переходу,  $\varphi_T = \frac{kT}{q} \approx 25 мВ$  – термопотенціал,  $I_e$  – струм емітера [10].

Конкретне значення вхідного опору  $r_{вх}$  залежить від значення струму робочої точки.

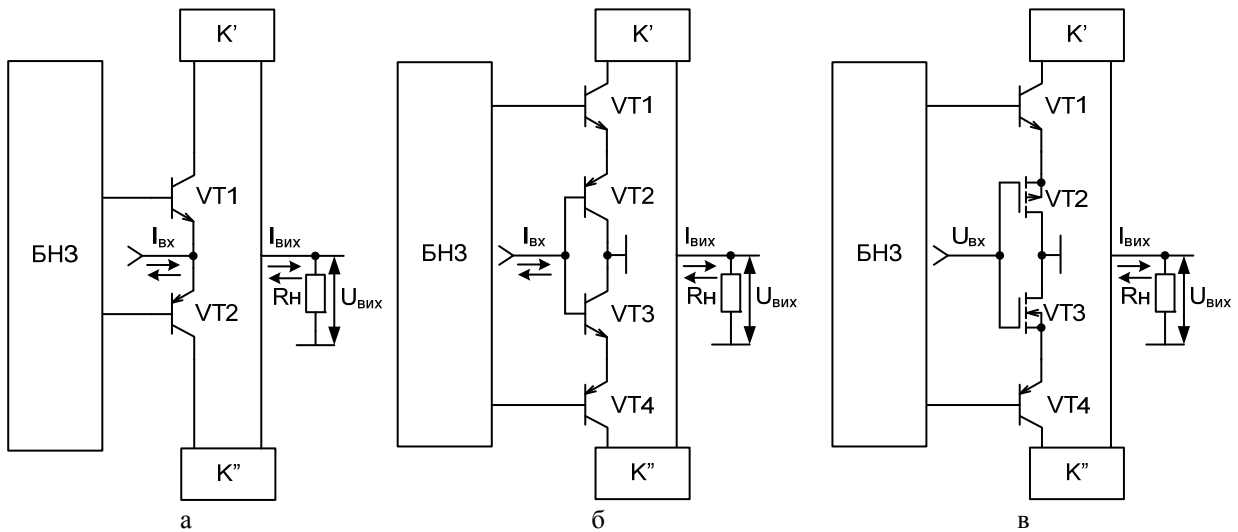


Рисунок 1 – Структурно-функціональна організація вхідних каскадів ДППС: а) з низьким; б) з середнім; в) з високим вхідними опорами

Для отримання деталізованих передатних характеристик ПСН та ПНН на базі ДППС необхідно розглянути їх схеми заміщення, які зображено на рис. 2. Щоб організувати операційний режим підсилювач охоплено колом глибокого зворотного зв'язку. Коло зворотного зв'язку організовується шляхом вмикання  $R_M$  між виходом та інверсним входом схеми.

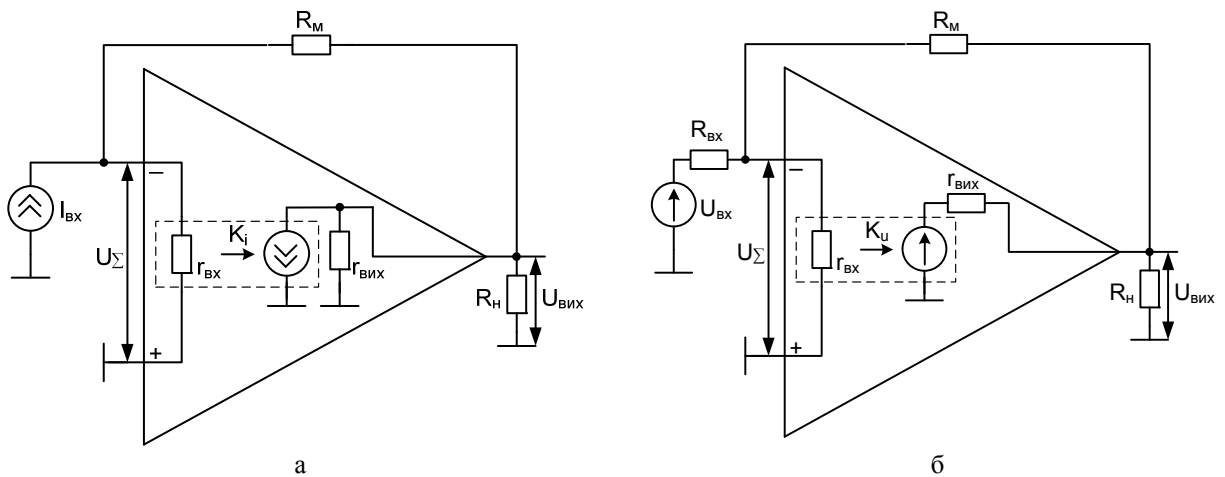


Рисунок 2 – Схеми заміщення перетворювачів а) струм-напруга; б) напруга-напруга

Залежно від типу перетворювача вхідний сигнал може бути, як у вигляді струму  $I_{вх}$ , так і у вигляді напруги  $U_{вх}$ . Вихідним сигналом є напруга  $U_{вих}$ . В літературних джерелах [1-3, 7, 9], в яких описуються ПСН та ПНН, наведено їх передані характеристики, які мають такий вигляд:

$$\text{ПСН: } U_{вих} \approx I_{вх} \cdot R_M; \quad \text{ПНН: } U_{вих} \approx -U_{вх} \cdot \frac{R_M}{R_{вх}}. \quad (1)$$

Наведені вирази враховують лише параметри зовнішніх кіл для ідеальних підсилювачів. Проте у цих формулах не враховуються характеристики самого підсилювача, а саме: вхідний  $r_{вх}$  та вихідний  $r_{вих}$  опори, які призводять до появи похибок лінійності ПСН та ПНН. Необхідно також врахувати вплив опору навантаження  $R_H$ . Оскільки основою перетворювачів є підсилювач доцільно врахувати його внутрішні коефіцієнти передачі по струму –  $K_i$ , і по напрузі –  $K_u$ , що визначаються при розірваній петлі зворотного зв'язку і описуються співвідношеннями:

$$K_i = \frac{i_{вих.вн}}{i_{вх}}; \quad K_u = \frac{U_{вих.вн}}{U_{\Sigma}}, \quad (2)$$

де  $i_{вих.вн}$  – струм на виході підсилювача при розірваній петлі зворотного зв'язку ( $r_{вих} \rightarrow \infty, R_M \rightarrow \infty$ ),  $U_{вих.вн}$  – напруга на виході підсилювача при розірваній петлі зворотного зв'язку ( $r_{вих} = 0, R_M \rightarrow \infty$ ),  $U_{\Sigma}$  – сумарне падіння напруги на вході підсилювача, яке викликане наявністю вхідного опору  $r_{вх}$  (напруга квазінуля),  $i_{вх}$  – струм на вході, який рівний:  $i_{вх} = \frac{U_{\Sigma}}{r_{вх}}$ .

Виведемо передатні характеристики ПСН та ПНН із урахуванням таких параметрів, як:  $r_{вх}$ ,  $r_{вих}$ ,  $R_{вх}$ ,  $R_H$ ,  $R_M$ ,  $K_i$ ,  $K_u$ .

Аналізуючи наведені схеми заміщення та використовуючи I та II закони Кірхгофа для ПСН, отримаємо таку систему рівнянь:

$$\begin{cases} I_{вх} - i_{вх} - I_M = 0 \\ I_M + i_{вих} + I_H - i_{вих.вн} = 0 \\ U_{\Sigma} + U_M - U_{вих} = 0 \\ U_{вих} - U_H = 0 \end{cases}, \quad (3)$$

де  $I_M$  – струм, що протікає через резистор  $R_M$ ,  $i_{вих}$  – струм на виході підсилювача,  $U_M$  – падіння напруги на резисторі  $R_M$ ,  $U_H$  – напруга на резисторі  $R_H$ .

Найкритичнішим при появі похибок передатної характеристики є наявність  $U_{\Sigma}$ , що викликано  $r_{вх}$  [5]. Виведемо передатну характеристику ПСН із врахуванням  $r_{вх}$ .

Враховуючи перше і третє рівняння із системи (3), отримаємо:

$$U_{вих} = i_{вх} (r_{вх} - R_M) + I_{вх} \cdot R_M. \quad (4)$$

Із виразу (2) випливає, що  $I_M = i_{вх} \cdot K_i$ . Підставивши у перше рівняння системи (3), отримаємо:

$$i_{вх} = \frac{I_{вх}}{1 + K_i}.$$

Враховуючи цей вираз та (4), отримаємо передатну характеристику ПСН:

$$U_{вих} = I_{вх} \cdot \frac{r_{вх} + R_M \cdot K_i}{1 + K_i}. \quad (5)$$

Враховуючи значення  $R_H$ , а також друге рівняння із системи (3) і те, що  $I_H = \frac{U_{вих}}{R_H}$ , отримаємо:

$$i_{вх} = \frac{I_{вх} + \frac{U_{вих}}{R_H}}{1 + K_i}.$$

Підставляючи отриманий вираз у рівність (4), запишемо передатну характеристику ПСН:

$$U_{вих} = I_{вх} \cdot \frac{r_{вх} + R_M \cdot K_i}{1 + K_i + \frac{R_M - r_{вх}}{R_H}}. \quad (6)$$

Проте підсилювач має вихідний опір  $r_{вих}$ , із врахуванням якого, отримаємо:

$$i_{вх} = \frac{I_{вх} + U_{вих} \cdot \frac{r_{вих} + R_H}{r_{вих} \cdot R_H}}{1 + K_i}.$$

Нехай  $\frac{r_{вих} + R_H}{r_{вих} \cdot R_H} = \frac{1}{R_{сер}}$ , тоді враховуючи рівність (4), запишемо передатну характеристику

ПСН у вигляді:

$$U_{вих} = I_{вх} \cdot \frac{r_{вх} + R_M \cdot K_i}{\left(1 + \frac{R_M}{R_{сер}}\right) \cdot (1 + K_i) - \frac{r_{вх} + R_M \cdot K_i}{R_{сер}}}. \quad (7)$$

Беручи до уваги аналітичні вирази (5), (6), (7), які описують передатну характеристику ПСН із урахуванням параметрів підсилювача ( $r_{вх} \ll R_M$ ,  $r_{вих} \ll R_H$ ,  $K_i \gg 1$ ), шляхом математичних спрощень, отримуємо наближений вираз (1) для ПСН.

Використовуючи I та II закони Кірхгофа для ПНН, отримаємо таку систему рівнянь:

$$\begin{cases} I_{вх} - i_{вх} + I_M = 0 \\ i_{вих} - I_M - I_H = 0 \\ U_{вх} - U_{R_{вх}} - U_{\Sigma} = 0 \\ U_{вих \cdot R_H} - U_{r_{вих}} - U_{\Sigma} - U_M = 0 \\ U_H - U_M - U_{\Sigma} = 0 \end{cases} \quad (8)$$

де  $U_{R_{вх}}$  – падіння напруги на  $R_{вх}$ ,  $U_{r_{вих}}$  – падіння напруги на резисторі  $r_{вих}$ .

Виведемо передатну характеристику ПСН із врахуванням  $R_{вх}$  і  $r_{вих}$ .

Враховуючи перше рівняння із системи (8) та закон Ома, отримаємо:

$$\frac{U_{R_{вх}}}{R_{вх}} - \frac{U_{\Sigma}}{r_{вих}} + \frac{U_M}{R_M} = 0. \quad (9)$$

Так, як в даному випадку  $r_{вих} = 0$ , то  $U_{вих} = U_{вих.вн}$ . Із виразу (1) маємо:  $U_{\Sigma} = \frac{U_{вих}}{K_U}$ . Звідки  $U_M = (K_U - 1) \cdot U_{\Sigma}$ . Враховуючи ці вирази, а також третє рівняння системи (8), отримаємо передатну характеристику ПНН:

$$U_{вих} = U_{вх} \cdot \frac{r_{вх} \cdot R_M \cdot K_U}{R_M \cdot (r_{вх} + R_{вх}) - (K_U - 1) \cdot r_{вх} \cdot R_{вх}} \quad (10)$$

Враховуючи значення  $R_H$ , при  $r_{вих} = 0$ , отримаємо збіжність передатної характеристики із виразом (10), адже  $U_{вих} = U_{вих.вн}$  і сигнал повністю передається в навантаження. Проте на практиці підсилувач має  $r_{вих} \neq 0$ , враховуючи який, отримаємо передатну характеристику ПНН:

$$U_{вих} = U_{вх} \cdot \frac{r_{вх} \cdot R_M \cdot R_H \cdot (K_U \cdot R_M + r_{вих})}{\left[ r_{вих} \cdot R_H + R_M \cdot (r_{вих} + R_H) \right] \cdot \left[ r_{вх} \cdot R_{вх} + R_M \cdot (r_{вх} + R_{вх}) \right] - r_{вх} \cdot R_{вх} \cdot R_H \cdot (K_U \cdot R_M + r_{вих})} \quad (11)$$

Беручи до уваги аналітичні вирази (10), (11), які описують передатну характеристику ПНН із урахуванням параметрів підсилувача ( $r_{вх} \gg R_M$ ,  $r_{вх} \gg R_{вх}$ ,  $R_M \approx R_{вх}$ ,  $r_{вих} \gg R_H$ ,  $K_U \gg 1$ ), шляхом математичних спрощень, отримуємо наближений вираз (1) для ПНН.

Так, як наявність  $r_{вх}$  призводить до появи  $U_{\Sigma}$ , що, у свою чергу, до виникнення похибки лінійності. Для того, щоб оцінити вплив вхідного опору ДППС на похибку лінійності ПСН та ПНН, розглянемо приклад на основі реальних значень:

Для ПСН:  $I_{вх} = \pm 1 \text{ мА}$ ,  $U_{вих} = \pm 10 \text{ В}$ ,  $R_M = \pm 10 \text{ кОм}$ ,  $K_i = 100$ ,  $r_{вх} = 25 \text{ Ом}$ .

Абсолютна похибка [13] визначається, як:

$$\Delta U_{вих} = U_{вих} - U'_{вих} \quad (12)$$

де  $U'_{вих} = I_{вх} \cdot \frac{R_M \cdot K_i}{1 + K_i}$  – напруга на виході ПСН, при  $r_{вх} = 0$ .

Враховуючи вищенаведені вирази та вираз (5), отримаємо:

$$\Delta U_{вих} = I_{вх} \cdot \frac{r_{вх}}{1 + K_i} \quad (13)$$

Відносна похибка [13] визначається, як:

$$\delta = \frac{\Delta U_{вих}}{U_{вих}} \cdot 100\% \quad (14)$$

Враховуючи вищенаведені вирази, отримаємо вираз для опису відносної похибки ПСН:

$$\delta = \frac{r_{вх}}{R_M \cdot (1 + K_i)} \cdot 100\% \quad (15)$$

Враховуючи вирази (13) і (15) та реальні параметри ПСН, отримаємо, що абсолютна похибка  $\Delta U_{вих} = 248 \text{ мкВ}$ , а відносна  $-\varepsilon = 0.0025\%$ .

Для ПНН:  $U_{вх} = \pm 10 \text{ В}$ ,  $U_{вих} = \pm 10 \text{ В}$ ,  $R_M = \pm 10 \text{ кОм}$ ,  $K_U = 100$ ,  $R_{вх} = 10 \text{ кОм}$ ,  $r_{вх} = 1 \text{ МОм}$ ,  $r_{вх} \gg R_M$ ,  $R_{вх}$ .

Враховуючи вирази (1) і (12), отримаємо:

$$\Delta U_{вих} = U_{вх} \cdot \frac{-R_M \cdot \left[ r_{вх} \cdot R_{вх} + R_M \cdot (r_{вх} + R_{вх}) \right]}{R_{вх} \cdot \left[ R_M \cdot (r_{вх} + R_{вх}) - (K_U - 1) \cdot r_{вх} \cdot R_{вх} \right]} \quad (16)$$

Враховуючи вираз (14) відносна похибка ПНН матиме вигляд:

$$\delta = \frac{R_M \cdot (r_{ex} + R_{ex}) - r_{ex} \cdot R_{ex}}{r_{ex} \cdot R_{ex} \cdot K_U} \cdot 100\% \quad (17)$$

Враховуючи вирази (16) і (17) та реальні параметри ПНН, отримуємо, що абсолютна похибка  $\Delta U_{вих} = 100 \text{ мкВ}$ , а відносна  $-\varepsilon = 0.001\%$ .

Аналізуючи отримані дані, легко побачити, що для побудови прецизійних ПСН доцільно використовувати ДППС із низьким входним опором  $r_{ex}$  (рис.1, а). У цьому плані шляхом до підвищення точності є також збільшення коефіцієнту підсилення по стуму  $K_i$ , що забезпечують ДППС із середнім входним опором із наявністю підсилення (рис.1, б). Водночас використання такого підходу дозволяє вирішити проблему підсилення на каскад [14]. Зменшити похибку лінійності можна додатково збільшивши глибину зворотного зв'язку  $R_M$ . Проте такий підхід призводить водночас до зменшення швидкості [9].

Для побудови ПНН доцільно використовувати ДППС на основі комплементарних польових транзисторів (рис.1, в). Такі ДППС хоч і мають високий входний опір, проте можуть бути використані при роботі із входними сигналами у вигляді напруги та джерелами сигналів ємнісного характеру, а також забезпечують підсилення, що дозволяє вирішити проблему підсилення на каскад.

Практичну принципову схему ПСН, який побудовано на базі ДППС із середнім входним опором, зображено на рис. 3.

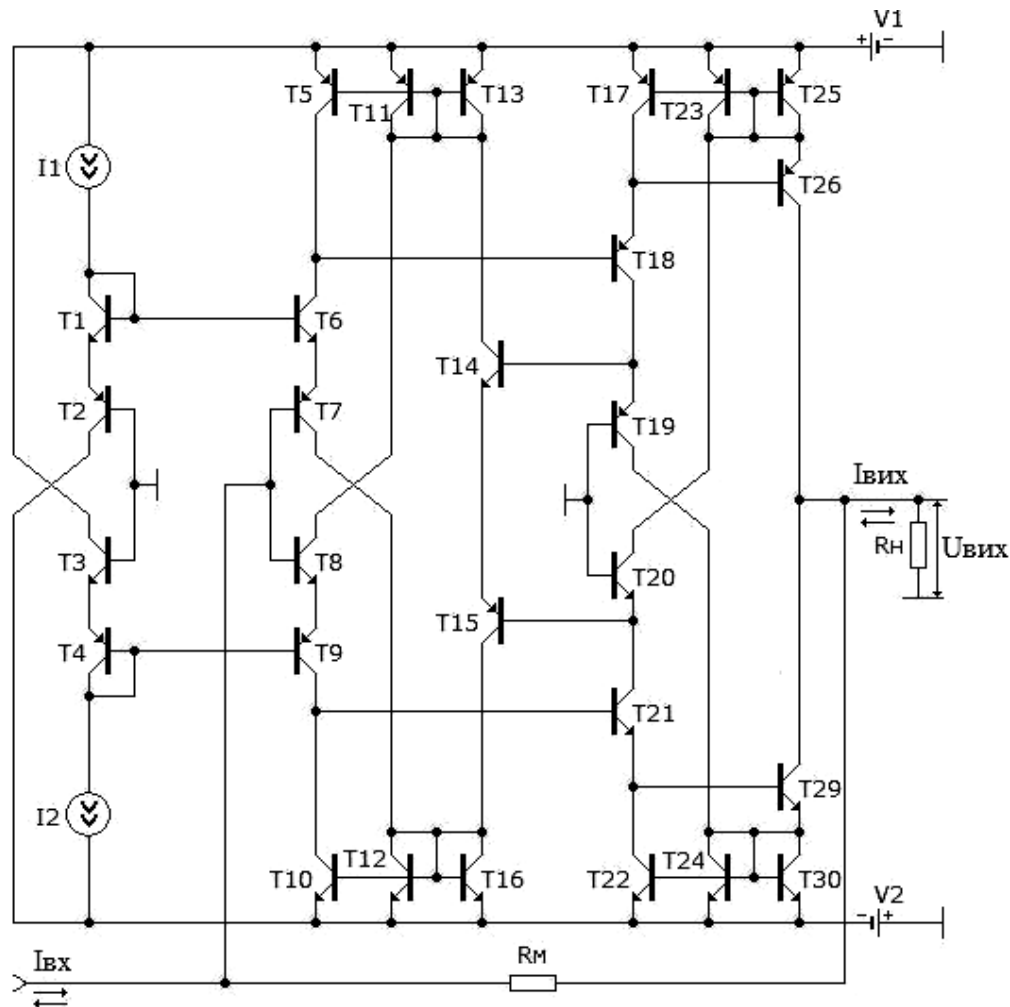


Рисунок 3 – Принципова схема ПСН на базі ДППС із середнім входним опором.

ДППС має такі характеристики:  $K_i = 36150$  (94,2 дБ),  $r_{ex} = 380 \text{ Ом}$ . Входні параметри для ПСН:  $I_{ex} = \pm 1 \text{ мА}$ ,  $R_M = \pm 10 \text{ кОм}$ . Відповідно до (13) та (15) отримуємо такі характеристики ПСН:

$U_{вих} = \pm 10 \text{ В}$ ,  $\Delta U_{вих} = 21 \text{ мкВ}$ ,  $\delta = 0.0001 \%$ . На рис. 4 зображено результати комп'ютерного моделювання схем ДППС із середнім входним опором, а саме: передатної характеристики  $U_{вих} = f(I_{вх})$  (рис. 4, а) та абсолютної похибки  $\Delta U_{вих} = f(I_{вх})$  (рис. 4, б). Відповідно до результатів комп'ютерного моделювання отримуємо:  $\Delta U_{вих} = 20.93 \text{ мкВ}$ ,  $\delta = 0.0001 \%$ . Як видно, отримуємо близькі значення до значень, які отримано на основі аналітичних виразів.

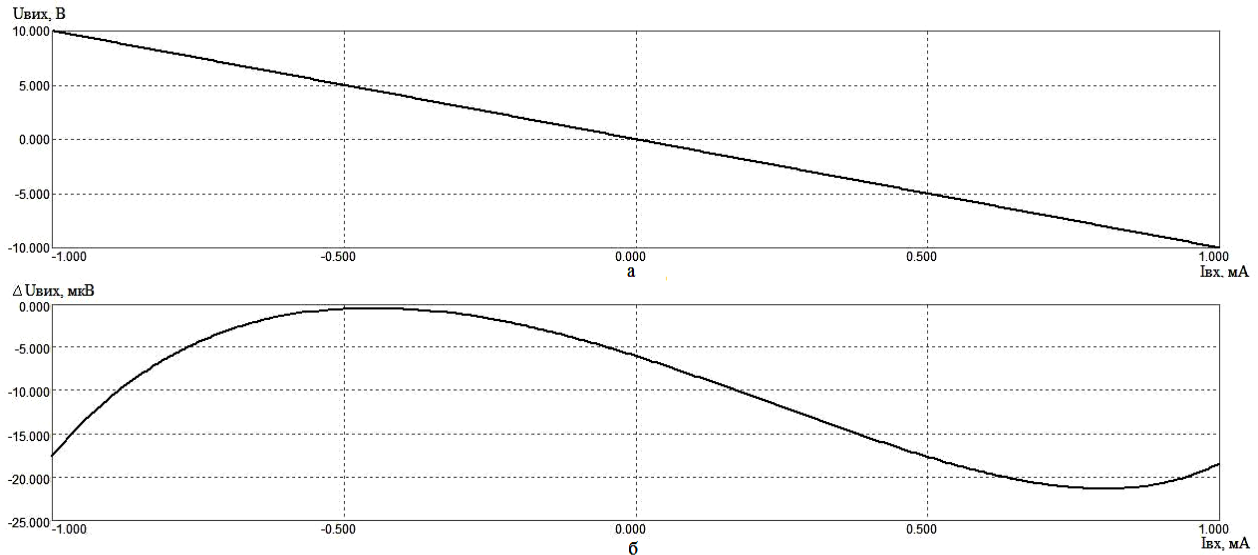


Рисунок 4 – Графічна інтерпретація передатної характеристики (а) та абсолютної похибки (б) ПСН на базі ДППС із середнім входним опором.

#### Висновки:

1. Проаналізовано запропонований метод структурно-функціональної організації ДППС, в якому використовуються входні каскади із низьким, середнім та високим входними опором. Це дозволяє будувати ПСН та ПНН із заданими характеристиками перетворення.
2. Виведено аналітичні співвідношення, що дозволяють описати передатні характеристики ПСН та ПНН із урахуванням параметрів підсилювача, зовнішніх кіл та опору навантаження.
3. Доведено адекватність моделей передатних характеристик ПСН та ПНН, отриманих, як в аналітичній формі, так і шляхом комп'ютерного моделювання.

#### Список літератури

1. Walt Kesler. ANALOG-DIGITAL CONVERSION / Walt Kesler – ADI Central Application Department, March 2004. – 1127 p.
2. Alan B. Grebene. Bipolar and MOS analog integrated circuit design / Alan B. Grebene – New Jersey: Wiley Classic Library, 2002. – 915 p.
3. Волович Г.И. Схемотехника аналоговых и аналого-цифровых электронных устройств / Волович Г.И. – М.: Издательский дом «Додэка-XXI», 2005. – 528 с.
4. Walter G. Jong, Op Amp applications handbook / Walter G. Jong – Analog Devices series, 2004, – 895 p.
5. Титце У. Полупроводниковая схемотехника: [справочное руководство] / У. Титце, К. Шенк; [пер. с нем.] – М.: 1982. – 512 с., ил.
6. Фолкенберри Л. Применение операционных усилителей и лнейных ИС / Фолкенберри Л. [пер. с англ.] – М.: Мир, 1985. – 572 с., ил.
7. Пейтон А. Дж. Аналоговая электроника на операционных усилителях / А. Дж.Пейтон, В. Волш – М.: БИНОМ, 1994 – 352 с.: ил. – ISBN 5-7503-0013-7
8. Азаров О.Д. Основи теорії аналого-цифрового перетворення на основі надлишкових позиційних систем числення: [монографія] / Азаров О.Д. – Вінниця: УНІВЕРСУМ – Вінниця, 2004. – 257 с.
9. Уин Палмер. Быстродействующий прецизионный усилитель-преобразователь сопротивлений / Уин Палмер // Электроника. Серия: методы, схемы, аппаратура – 1988. – №1. – С. 77-82.
10. Степаненко И. П. Основы теории транзисторов и транзисторных схем. / Степаненко И. П. – изд. 3-е, перераб. и доп. – М.: «Энергия», 1973. – 608 с., ил.
11. Азаров О.Д. Аналіз передатної характеристики двотактного симетричного підсилювача постійного струму / О.Д. Азаров, В.А. Гарнага, О.О. Решетнік, С.В. Богомолів // Наукові праці

- Вінницького національного технічного університету. Електронне наукове фахове видання – 2007. – №1(1). 8 с.
12. Азаров О.Д. Похибки лінійності передатної характеристики вхідного каскаду двотактних підсилювачів струму / О.Д. Азаров, С.В. Богомолів, В.Я. Стейскал // Інформаційні технології та комп'ютерна інженерія. Вінницький національний технічний університет – 2010. – №3(19). – С. 4-12.
  13. Касаткин А.С. Электротехника: [учеб. пособие для вузов] /А.С. Касаткин, М.В. Немцов– изд. 4-е, перераб. – М.:Энергоатомиздат, 1983. – 440 с., ил.
  14. Азаров О.Д. Схемна організація вхідного комплементарного каскаду двотактного симетричного підсилювача постійного струму / О.Д. Азаров, С.В. Богомолів // Проблеми інформатизації та управління. Національний авіаційний університет – 2009. – №3(27). – С. 6-13.

#### **Відомості про авторів**

**Азаров Олександр Дмитрович** – завідувач кафедри обчислювальної техніки, Вінницький національний технічний університет, Хмельницьке шосе, 95, м. Вінниця, 21021, тел. 58-02-25

**Богомолів Сергій Віталійович** – аспірант кафедри обчислювальної техніки, Вінницький національний технічний університет, Хмельницьке шосе, 95, м. Вінниця, 21021, тел. +38-097-131-83-78, e-mail: [bogomolovsergiy@rambler.ru](mailto:bogomolovsergiy@rambler.ru).