

УДК 004.93'1

Т. Б. Мартинюк, А. В. Кожем'яко, Л. В. Крупельницький,
О. М. Перебейніс, О. С. Безкрєвний**РЕАЛІЗАЦІЙНІ МОДЕЛІ МАТРИЧНОГО ОБЧИСЛЮВАЧА
ДЛЯ КЛАСИФІКАТОРА БІОМЕДИЧНИХ ДАНИХ**

Вінницький національний технічний університет, м. Вінниця

Анотація. Розглянуто особливості структури класифікатора об'єктів класичного типу, показано актуальність модернізації блока класифікації в його складі. Наведено структурну схему багатофункціонального обчислювача у вигляді матричної однорідної структури для оброблення матриці елементів дискримінантних функцій за методом різницевих зрізів. Показано два варіанти побудови рядка комірок однорідної структури з паралельним і послідовним записом даних. Проаналізовано результати «розміщення» у програмованій логічній ІС наведених двох варіантів побудови однорідної структури.

Ключові слова: класифікатор об'єктів, алгоритм класифікації, різницевий зріз, дискримінантна функція, багатофункціональний матричний обчислювач.

Аннотация. Рассмотрены особенности структуры классификатора объектов классического типа, показана актуальность модернизации блока классификации в его составе. Приведена структурная схема многофункционального вычислителя в виде матричной однородной структуры для обработки матрицы элементов дискриминантных функций методом разностных срезов. Показаны два варианта построения строки ячеек однородной структуры с параллельным и последовательным способом записи данных. Проанализированы результаты «размещения» в программируемой логической ИС приведенных двух вариантов построения однородной структуры.

Ключевые слова: классификатор объектов, алгоритм классификации, разностный срез, дискриминантная функция, многофункциональный матричный вычислитель.

Abstract. Features of structure of classical type classifier of objects were considered, the relevance of upgrading the classification unit in its structure was shown. Block diagram of a multifunctional calculator as a homogeneous matrix of discriminant functions by method of difference slices was shown. Two variants of the row of cells homogeneous structure with parallel and serial data recording were shown. Results of "accommodation" in the programmable logic IC of two variants of edification homogeneous structure were analyzed.

Keywords: Classifier of objects, classification algorithm, difference cut, discriminant function, multi-functional matrix calculator.

Вступ

Одним з базових функціональних компонентів багатьох інтелектуальних систем є класифікатор об'єктів розпізнавання [1, 2]. Це стосується, в першу чергу, систем технічного та медичного діагностування, систем керування мобільними роботами, систем захисту інформації тощо [3].

Актуальність

Процедура класифікації у загальному вигляді реалізується інтелектуальним інформаційним каналом або системою розпізнавання (класифікатором). На вхід класифікатора подається інформація про ознаки запропонованих об'єктів, а на виході відображається інформація про класи (узагальнені образи), до яких відносяться об'єкти, що розпізнаються [1-4]. Одним з важливих підходів для розв'язання задачі класифікації у медичній діагностиці є використання дискримінантних функцій (ДФ), за максимумом однієї з яких визначається найбільш вірогідний діагноз захворювання [5-7].

Мета

Метою даної роботи є аналіз результатів моделювання на ПЛІС структури матричного обчислювача для класифікатора біомедичних даних, що використовує альтернативний підхід до оброблення елементів ДФ.

Особливості структури класифікатора

Відомий процесор для розпізнавання образів (рис.1) класичного типу [8], який в подальшому розглядається як класифікатор, містить вхідний блок, блок впорядкування навчальних сигналів, блок зважування, блок класифікації, блок формування цілочисельних ваг. Блок класифікації у цьому випадку відіграє основну роль, оскільки результатом його функціонування є вектор класифікації.

Класифікатор (рис.1) працює в двох режимах: режимі навчання (адаптації) та робочому режимі [8]. В режимі навчання (адаптації) через вхідний блок послідовно подаються значення компонент навчальних векторів X_k , які помножуються на вагові коефіцієнти w_{ij} у блоці зважування. На першому кроці вагові коефіцієнти w_{ij} мають початкові значення, а в процесі навчання послідовно налаштовуються за допомогою блока формування цілочисельних ваг. У блоці класифікації обробляються зважені навчальні сигнали $w_{ij}x_{is}$, які подаються на його входи у вигляді матриці розміром $m \times n$, де m – кількість класів образів, n –

розмірність вхідних векторів. В цьому режимі задіяні зв'язки між вхідним блоком, блоком зважування, блоком класифікації, блоком впорядкування навчальних сигналів та блоком формування цілочисельних ваг, але не використовуються виходи вектора P класифікації у блоці класифікації.

В робочому режимі на інформаційні входи подається досліджуваний n -вимірний об'єкт (образ) Z , у блоці зважування виконується множення кожного елемента вектора Z на відповідні йому цілочисельні значення ваг, які у вигляді матриці ваг W розміром $m \times n$ були сформовані у режимі навчання і зберігаються у блоці зважування. Блок зважування видає зважений вхідний вектор у вигляді матриці A^0 розміром $m \times n$ на входи блока класифікації, який формує m -вимірний сигнал P належності вхідного об'єкта Z до певного класу з m визначених класів. Сигналом закінчення процесу класифікації є наявність одиничного сигналу «Кінець». У цьому режимі задіяно зв'язки між вхідним блоком, блоком зважування і блоком класифікації, а результат зчитується з виходів вектора P блока класифікації [8].

На рис.2 зображено структурну схему блока класифікації [8,9], який має у своєму складі багатфункціональний обчислювач, який виконує функції запису даних, одночасного вилучення мінімального елемента у стовпцях та транспозиції нулів у рядках згідно з обробленням матриці елементів ДФ за різнице-вими зрізами (РЗ) [10,11]. Отже, саме обчислювач реалізує новий підхід до оброблення ДФ з визначенням максимальної серед них і його структурна організація представляє інтерес при реалізації на новітній елементній базі – ПЛІС [12].

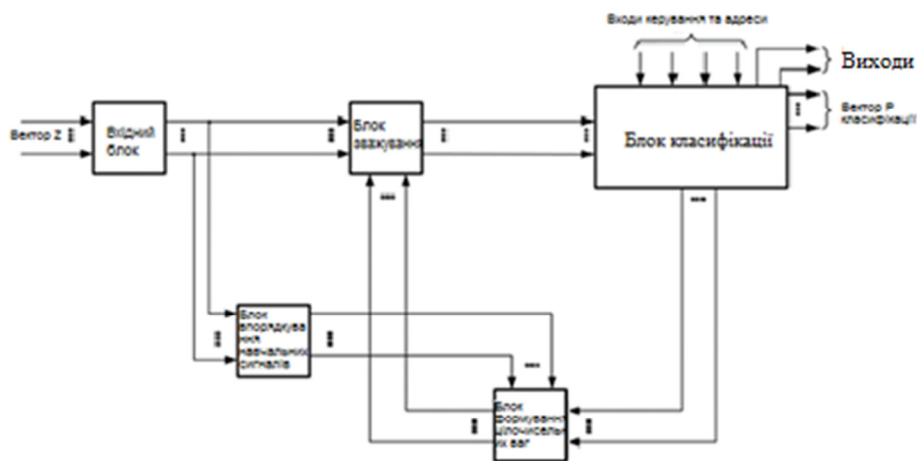


Рисунок 1 - Структурна схема класифікатора

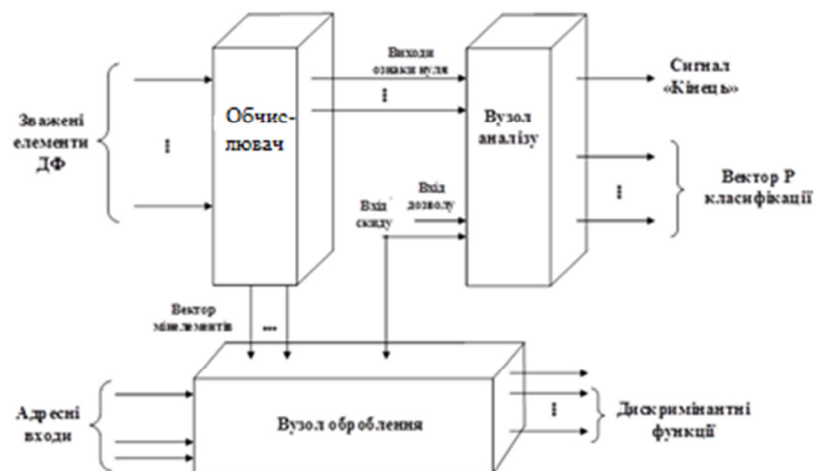


Рисунок 2 – Структурна схема блока класифікації

Багатофункціональний обчислювач

У цьому блоці реалізується відомий спосіб класифікації за ДФ [5,6]. Вирішальне правило в цьому випадку має вигляд [2,7]:

$$p_l = \left\{ 1 \mid \max g_l(Z), l = \overline{1, m} \right\} \Rightarrow Z \in C_l, \quad (1)$$

$$g_l(Z) = \sum_{j=1}^n w_{lj} \cdot z_j, \quad (2)$$

де w_{lj} - відповідний елемент матриці ваг \mathbf{W} ; z_j - j -й компонент вхідного вектора Z ; C_l - l -й клас; $g_l(Z)$ - l -та ДФ, $l = \overline{1, m}$.

Початковими даними для алгоритму класифікації за ДФ є: вхідний образ Z у вигляді n - вимірного вектора $Z=(z_1, \dots, z_n)$; матриця ваг $\mathbf{W}=\|w_{ij}\|$, $i=\overline{1, m}$, $j=\overline{1, n}$; матриця елементів дискримінантних функцій A^0 розміром $m \times n$ вигляду [10, 11]:

$$A^0 = \begin{pmatrix} a_{1,1}^0 & \dots & a_{1,j}^0 & \dots & a_{1,n}^0 \\ \vdots & & \vdots & & \vdots \\ a_{i,1}^0 & \dots & a_{i,j}^0 & \dots & a_{i,n}^0 \\ \vdots & & \vdots & & \vdots \\ a_{m,1}^0 & \dots & a_{m,j}^0 & \dots & a_{m,n}^0 \end{pmatrix} = \begin{pmatrix} A_1^0 \\ \vdots \\ A_i^0 \\ \vdots \\ A_m^0 \end{pmatrix}, \quad (3)$$

причому

$$a_{i,j}^0 = w_{ij} \cdot z_j. \quad (4)$$

Алгоритм класифікації образів за різницевиими зрізами (РЗ) має такий вигляд [10].

Крок 1. У кожному стовпці матриці A^{t-1} , починаючи з матриці A^0 , виконують визначення мінімального елемента вигляду

$$\min_j^{t-1} = \min_i a_{i,j}^{t-1}, j = \overline{1, n}, t = \overline{1, N}, \quad (5)$$

де N - кількість циклів оброблення.

Крок 2. Виконують паралельне віднімання j -го мініелемента від кожного i -го елемента відповідного j -стовпця матриці A^{t-1} , де $t=\overline{1, N}$ і формують невпорядковану матрицю вигляду \bar{A}^t , причому

$$\bar{a}_{i,j}^t = a_{i,j}^t - \min_j^{t-1}. \quad (6)$$

Далі перевіряють дві умови: умову наявності m нульових рядків, тобто

$$\forall \bar{A}_i^t = 0, t = \overline{1, N} \quad (7)$$

і умову появи поточного k -го нульового рядка

$$\bar{A}_k^t = 0, k = \overline{1, m} \quad (8)$$

При виконанні умови (7) процес оброблення закінчують. Перехід до кроку 4.

Виконання умови (8) свідчить про те, що у деякому циклі t у двовимірній матриці \bar{A}^t з'являється деякий k -й рядок з усіма нульовими елементами. Цей рядок вказує на k -й масив чисел A_k^0 (3) ($k=\overline{1, m}$), який є мінімальним за сумою своїх елементів серед початкових масивів A_1^0, \dots, A_m^0 .

Нульовий k -й рядок в подальшому обробленні участі не приймає і значення його елементів не беруть до уваги при визначенні мінеlementів кожного стовпця поточної матриці A^t .

Крок 3. Після перевірки виконання умов (7), (8) для всіх рядків поточної матриці A^t паралельно виконують транспозицію елементів з просуванням праворуч усіх нульових елементів вигляду

$$A^t = \text{Tr}(A^t), \quad (9)$$

тобто формують впорядковану матрицю A^t , для якої повторюють цикли оброблення, які складаються з вищезазначеної послідовності дій, починаючи з визначення мінеlementa (5) у кожному стовпці поточної матриці A^t (крок 1).

Крок 4. Завершення процесу. Величина N дорівнює кількості циклів оброблення, виконаних в процесі пошуку максимального масиву чисел серед масивів A^0, \dots, A^m

Отже, в обчислювачі необхідно реалізувати за наведеним алгоритмом такі функції, як [11]:

- запис елементів матриці A^0 ;
- паралельне визначення мінімального елемента вигляду (5) в кожному стовпці матриці A^{t-1} ;
- паралельне вилучення мінімального елемента вигляду (6) в кожному стовпці матриці A^{t-1} ;
- паралельну транспозицію нульових елементів праворуч вигляду (9) у кожному рядку матриці A^{t-1}

На рис.3 зображено структурну схему обчислювача, який містить $m \times n$ комірок у вигляді матриці, блок формування ознак і має n вузлів керування, вхід тактових імпульсів, вхід скидання, вузли керування, вихід загальної ознаки нуля, виходи ознак нуля по рядках та стовпцях матриці [13].

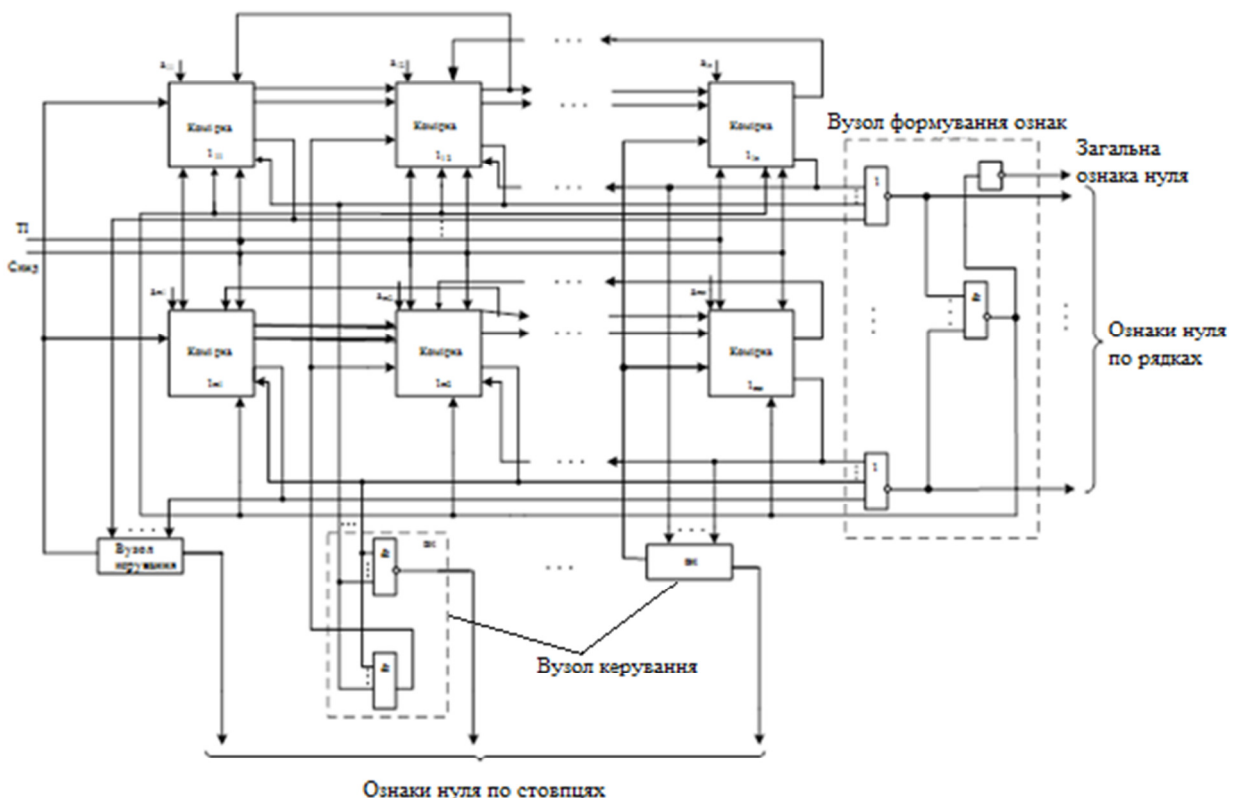


Рисунок 3 – Структурна схема обчислювача

На рис.4 наведено функціональну схему трьох комірок (першої, другої та n -ї) i -го рядка обчислювача у вигляді однорідної структури з паралельним записом даних [13]. Кожна комірка $1_{i1}, \dots, 1_{in}$ i -го рядка однорідної структури (рис.4) містить лічильник, два мультиплексори, елемент НІ, елемент І, блок налаштування. Блок налаштування кожної комірки 1_{ij} , крім першої і останньої, складається з елемента І, НІ, АБО та елемента РІВНОЗНАЧНОСТІ. Перша комірка 1_{i1} у кожному i -му рядку однорідної структури містить лічильник, мультиплексор, елементи НІ, І, а блок налаштування містить два елементи І та еле-

мент РІВНОЗНАЧНОСТІ. Крім того, остання комірка 1_{in} у кожному i -му рядку однорідної структури містить лічильник, мультиплексор, елемент І, а блок налаштування містить елемент І та елемент РІВНОЗНАЧНОСТІ [13].

Функція паралельного запису реалізується в лічильниках всіх комірок обчислювача для вхідних даних у вигляді зважених вхідних сигналів як елементів матриці. Виконання функції одночасного вилучення мінімального елементу в стовпцях обчислювача задіює входи зворотної лічби у лічильниках всіх комірок, а при виконанні функції транспозиції в кожному рядку нульові елементи просуваються праворуч з одночасним обміном даними у сусідніх елементів [11,13].

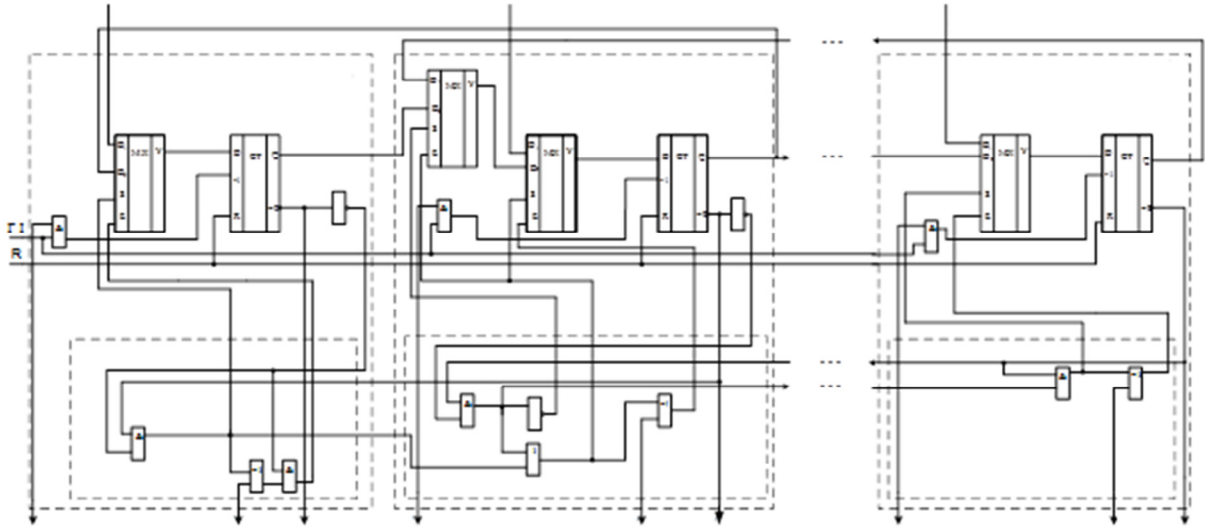


Рисунок 4 – Функціональна схема рядка комірок однорідної структури з паралельним записом даних

Ішим варіантом є однорідна структура з послідовним записом даних (рис. 5).

Комірка 1_{ij} i -го рядка такої однорідної структури (рис. 5), крім першої і останньої, містить лічильник, мультиплексор, елемент НІ, елемент І, блок налаштування. Блок налаштування кожної комірки 1_{ij} , крім першої і останньої, складається з елементів І, АБО, НІ. Остання комірка 1_{in} у кожному i -му рядку однорідної структури містить лічильник, мультиплексор, елемент І, а блок налаштування містить елемент І та елемент РІВНОЗНАЧНОСТІ. Перша комірка 1_{i1} у кожному i -му рядку однорідної структури містить лічильник, елементи НІ, І, комутатор, а блок налаштування містить елемент І.

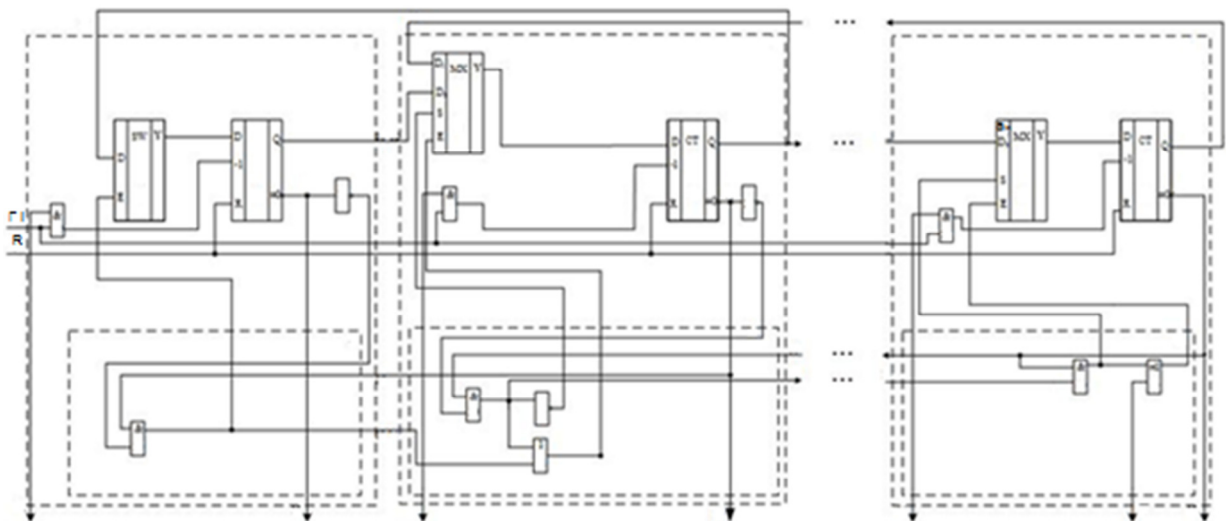


Рисунок 5 - Функціональна схема рядка комірок однорідної структури з послідовним записом даних

Аналіз наведених схем (рис. 4, 5) свідчить про те, що у другому варіанті (рис. 5) апаратна складність комірок зменшується у порівнянні з першим варіантом (рис. 4), але час запису матриці у таку однорідну структуру має залежність $O(n)$

Реалізація варіантів однорідної структури на ПЛІС

Програмовані логічні інтегральні схеми (ПЛІС) є інтегральними схемами високого рівня інтеграції для розробки на їх базі спеціалізованих пристроїв [12]. На базі ПЛІС можуть бути виготовлені логічні блоки і системи, перетворювачі кодів, периферійні контролери, мікропрограмні пристрої керування, невеликі процесори [14]. ПЛІС стають останнім часом усе більш розповсюдженою й звичною елементною базою для цифрових пристроїв. Завдяки різкому збільшенню щільності розміщення елементів на кристалі багатьох виробників або почали серійне виробництво, або анонсували ПЛІС із еквівалентною ємністю більше 1 мільйона логічних вентилів [15].

Основними перевагами ПЛІС при застосуванні в засобах обробки сигналів є [12, 14-16] :

- висока швидкодія;
- можливість реалізації складних паралельних алгоритмів;
- наявність засобів автоматизованого проектування (САПР), що дозволяють провести повне моделювання системи;
- можливість програмування або зміни конфігурації безпосередньо в системі;
- сумісність алгоритмів на рівні мов опису апаратури (VHDL, AHDL, Verilog та ін.);
- архітектурні особливості ПЛІС, що пристосовані для реалізації таких розповсюджених операцій, як множення, згортка тощо.

У статті розглядається проектування цифрових пристроїв на базі ПЛІС сімейства MAX 2 фірми Altera. Її логічної місткості цілком достатньо для реалізації як комбінаційних пристроїв, так і пристроїв з пам'яттю [14, 16]. Для того щоб порівняти за складністю апаратної реалізації розроблені комірки з паралельним та послідовним записом даних (рис. 4, 5) необхідно спочатку змодельовати їх.

Загальний вигляд однорідної структури з паралельним записом даних, змодельовану в середовищі Quartus, зображено на рис.6. У даному прикладі зображено три комірки, оскільки вигляд середньої буде однаковим і просто копіюється в залежності від того, яка розмірність однорідної структури потрібна.

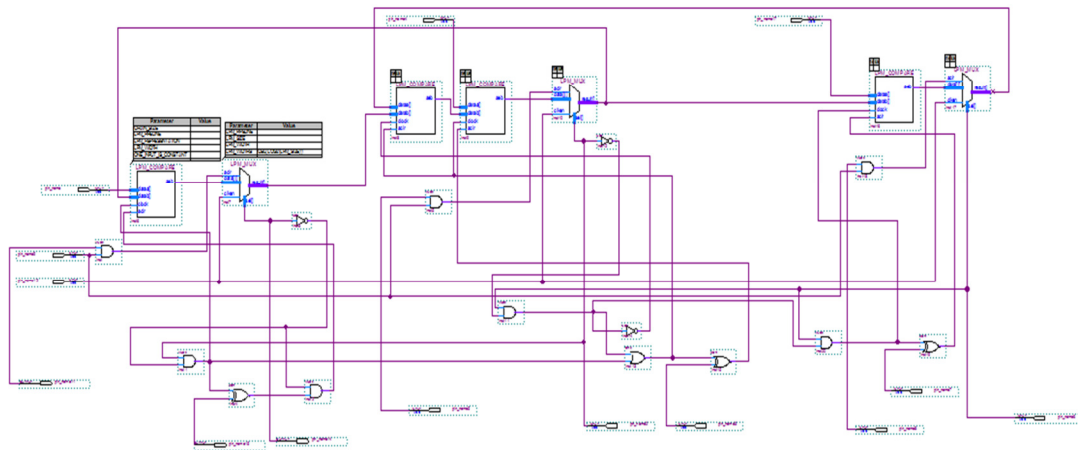


Рисунок 6 – Однорідна структура з паралельним записом даних

Загальний вигляд змодельованої однорідної структури з послідовним записом даних зображено на рис.7.

Порівняння отриманих результатів

При моделюванні та компілюванні схем однорідних структур з двома різними варіантами запису у середовищі Quartus було отримано файли-рапорти, які дозволяють порівняти між собою ці два варіанти

На рис.8 наведено результати рапорту компіляції схеми рядка комірок однорідної структури з паралельним записом даних (рис. 4). Схему реалізовано на ПЛІС MAX 2 серії EPM2210F256A5, кількість задіяних логічних елементів менше 1% від усіх можливих в цій ПЛІС, кількість задіяних виведень дорівнює 7%, що також є хорошим показником.

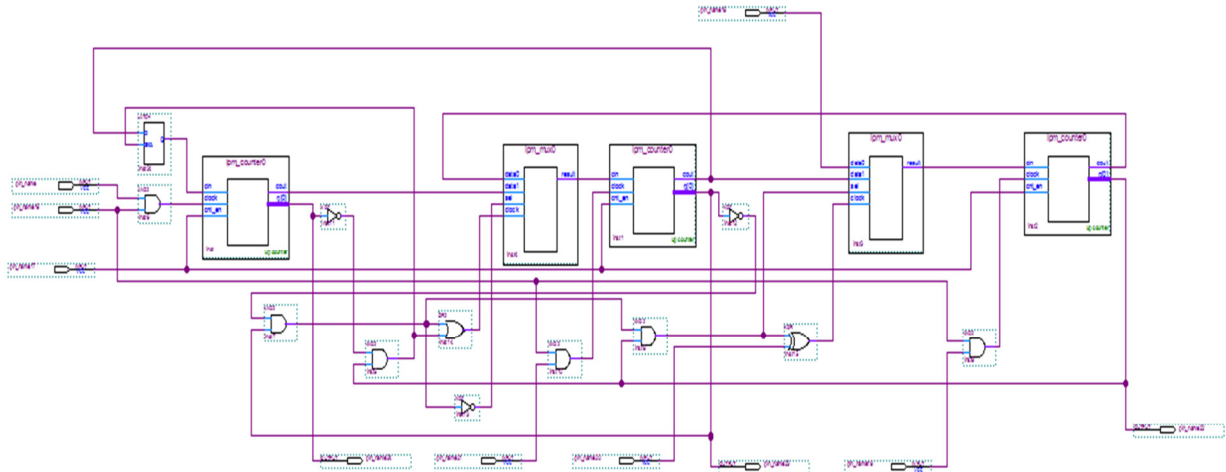


Рисунок 7 – Однорідна структура з послідовним записом даних

Результати рапорту компіляції схеми рядка комірок однорідної структури з послідовним записом даних (рис. 5) наведено на рис. 9. Схему реалізовано на тій самій ПЛІС MAX 2 серії EPM2210F256A5, кількість задіяних логічних елементів менше 1% від усіх можливих в цій ПЛІС, кількість задіяних виведень дорівнює 5%.

```

+-----+
; Flow Summary
+-----+
; Flow Status           ; Successful - Thu Nov 11 22:39:00 2015
; Quartus II Version    ; 10.1 Build 153 11/29/2010 SJ Full Version
; Revision Name         ; plis
; Top-level Entity Name ; plis
; Family                ; MAX II
; Device                ; EPM2210F256A5
; Timing Models         ; Final
; Total logic elements  ; 20 / 2,210 ( < 1 % )
; Total pins           ; 14 / 204 ( 7 % )
; Total virtual pins    ; 0
; UFM blocks           ; 0 / 1 ( 0 % )
+-----+

```

Рисунок 8 - Рапорт моделювання у ПЛІС однорідної структури з паралельним записом даних

Аналіз наведених результатів моделювання свідчить про те, що показники не дуже відрізняються. Але при детальному порівнянні видно, що другий варіант (рис. 9) має меншу кількість задіяних логічних елементів. Особливо важливим є показник кількості задіяних виведень. У варіанті з паралельним записом даних при розмірності матриці $m \times n$ кількість задіяних виведень буде змінюватись за законом $O(m \times n)$. При послідовному записі даних при тій самій розмірності матриці кількість задіяних виведень буде змінюватись за законом $O(m)$.

```

+-----+
; Flow Summary ;
+-----+
; Flow Status ; Successful - Thu Oct 10 18:56:00 2015 ;
; Quartus II Version ; 10.1 Build 153 11/29/2010 SJ Full Version ;
; Revision Name ; plis ;
; Top-level Entity Name ; plis ;
; Family ; MAX II ;
; Device ; EPM2210F256A5 ;
; Timing Models ; Final ;
; Total logic elements ; 14 / 2,210 ( < 1 % ) ;
; Total pins ; 10 / 204 ( 5 % ) ;
; Total virtual pins ; 0 ;
; UFM blocks ; 0 / 1 ( 0 % ) ;
+-----+

```

Рисунок 9 - Рапорт моделювання у ПЛІС однорідної структури з послідовним записом даних

Висновки

У роботі показано реалізацію алгоритму класифікації за методом різницевих зрізів (РЗ) на базі багатофункціонального матричного обчислювача у вигляді однорідної структури.

Розроблено два варіанти побудови рядка комірок однорідної структури обчислювача відповідно з паралельним та послідовним записом по рядках матриці елементів дискримінантних функцій, за максимумом яких визначається клас, до якого належить вхідний образ.

При порівнянні двох варіантів запису даних доведено, що кращим є варіант з послідовним записом, оскільки він забезпечує вигаш у компактності розміщення логічних елементів та можливість моделювання більшої кількості комірок однорідної структури у вигляді матриці.

Список літератури

1. Распознавание изображений [Електронний ресурс]. – Режим доступу: <http://sumschool.sumdu.edu.ua>.
2. Местецкий Л.М. Математические методы распознавания образов: Курс лекций/ Л.М.Местецкий.- М.: МГУ, 2002.- 85 с. – ISBN 978-5-9221-0841-6
3. Аналитический обзор методов распознавания образов и принятия решений [Електронний ресурс]. – Режим доступу: <http://lc.boom.ru/aidos93/3.html>.
4. Рангайян Р.М. Анализ биомедицинских сигналов. Практический подход / Р.М.Рангайян; пер. с англ. А.П.Немирко. – М.: ФИЗМАТЛИТ, 2007. – 400с. – ISBN 978-5-9221-0730-3
5. Юнкеров В.И. Математико-статистическая обработка данных медицинских исследований / В.И. Юнкеров, С.Г. Григорьев. – СПб: ВМедА, 2002. -266 с. – ISBN 5-94277-011-5.
6. Бернюков А.К. Распознавание биоэлектрических сигналов/ А.К. Бернюков, Л.Т. Сушкова// Зарубежная радиоэлектроника. – 1996. - №12.– С. 47-51.
7. Дискриминантный анализ [Електронний ресурс]. – Режим доступу: <http://statsoft.ru/home/textbook/modules/stdiscan.html>.
8. Патент на корисну модель 94439 України МПК (2014.01) G06K 9/00. Пристрій для розпізнавання образів/ Т.Б. Мартинюк, А.В. Кожем'яко, В.В. Ворожбит, О.М. Перебейніс - № U201406401; заявл. 10.06.2014; опубл. 10.11.2014, Бюл.№21.
9. Мартинюк Т.Б. Схемотехнічні рішення базових блоків для класифікатора образів / Т.Б. Мартинюк, Г.Д. Дорошенко, О.М. Гуцол // Вісник Вінницького політехнічного інституту. - 2012. – №3. - С.132-141. – ISSN 1997-9266.
10. Мартинюк Т.Б. Паралельний метод класифікації біоелектричних сигналів за принципом різницевих зрізів/ Т.Б. Мартинюк, С.В. Павлов, Ж.О. Бітюкова, Н.В. Белік // Оптико-електронні інформаційно-енергетичні технології. – 2004. - №2(8). – С.110-112. – ISSN 1681-7893.
11. Мартинюк Т.Б. Особливості паралельно-позрізового оброблення елементів матриць для класифікації об'єктів / Т.Б. Мартинюк, А.В.Кожем'яко, А.В.Мельник // Оптико-електронні інформаційно-енергетичні технології. – 2013. - №2(26). – С.28-33. – ISSN 1681-7893.

12. Грушвицкий Р.И. Проектирование систем на микросхемах программируемой логики / Р.И. Грушвицкий, А.Х.Мурсаев, Е.П.Угрюмов. – СПб.:БХВ – Петербург, 2002. – 608с. – ISBN 5 - 94157-002-3.

13. Патент на корисну модель 93965 України МПК (2014.01) G06K 7/00. Комірка однорідної структури/ Т.Б. Мартинюк, А.О. Кирияченко, В.В. Ворожбит, О.М. Перебейніс - № U201404497; заявл. 28.04.2014; опубл. 27.10.2014, Бюл.№20.

14. Стешенко В.Б. ПЛИС Фирмы «ALTERA»: элементная база, система проектирования и языки описания аппаратуры / В.Б.Стешенко. – М.: Издательский дом «Додэка –XXI» , 2002. -567с. – ISBN 5 - 94120-033-1.

15. Анализ современных САПР для ПЛИС. [Электроний ресурс]. – Режим доступу: <http://ki.lutsk-ntu.com.ua/node/112/section/22>

16. Комолов Д.А. Системы автоматизированного проектирования фирмы Altera/ А.А.Зобенко, А.С.Филиппов. – М.: ИП РадиоСофт, 2002. – 352с. – ISBN 5 - 93037-082-2.

Відомості про авторів

Мартинюк Тетяна Борисівна – доктор технічних наук, професор кафедри ЛОТ.

Кожем'яко Андрій Вікторович – кандидат технічних наук, доцент кафедри ЛОТ.

Крупельницький Леонід Віталійович – кандидат технічних наук, доцент кафедри ОТ.

Перебейніс Олександр Миколайович – здобувач кафедри ЛОТ.

Безкрєвний Олександр Сергійович – студент магістратури кафедри ЛОТ.

ДО ВІДОМА АВТОРІВ

Найновіші правила оформлення і подання статей знаходяться на сайті журналу <http://itce.vntu.edu.ua/index.php/itce/about/submissions#onlineSubmissions>