

УДК 004.02

Р. М. Бабаков

АЛГЕБРАИЧЕСКИЙ СИНТЕЗ МИКРОПРОГРАММНОГО АВТОМАТА С ОПЕРАЦИОННЫМ АВТОМАТОМ ПЕРЕХОДОВ

Донецкий национальный университет имени Василя Стуса, г. Винница

Аннотация. Для микропрограммного автомата с операционным автоматом переходов сформулирована задача алгебраического синтеза, представленная частью процесса структурного синтеза данного класса автоматов. Дано формальное определение решения задачи алгебраического синтеза. Введено понятие методологии алгебраического синтеза. Предложен общий алгоритм алгебраического синтеза, основанный на полном переборе с ограничениями.

Ключевые слова: микропрограммный автомат, операционный автомат переходов, алгебраический синтез, алгоритм.

Анотація. Для мікропрограммного автомата з операційним автоматом переходів сформульовано задачу алгебраїчного синтезу як частини процесу структурного синтезу даного класу автоматів. Дано формальне визначення рішення задачі алгебраїчного синтезу. Уведено поняття методології алгебраїчного синтезу. Запропонований загальний алгоритм алгебраїчного синтезу, оснований на повному переборі із обмеженнями.

Ключові слова: мікропрограммний автомат, операційний автомат переходів, алгебраїчний синтез, алгоритм.

Abstract. For a microprogram final-state machine with datapath of transition, the problem of algebraic synthesis, which is a part of the process of structural synthesis of a given class of final-state machine, is formulated. A formal definition of the solution of the problem of algebraic synthesis is given. The concept of the methodology of algebraic synthesis is introduced. A general algorithm for algebraic synthesis based on a full search with constraints is proposed.

Key words: microprogram final-state machine, datapath of transitions, algebraic synthesis, algorithm.

Введение

Микропрограммный автомат (МПА) представляет собой одну из форм реализации цифровых устройств управления (УУ), являющихся важной составной частью современных вычислительных систем и во многом определяющих их основные характеристики [1, 2]. Сегодня известно множество структурных реализаций МПА и методов их синтеза, использующих в своей основе различные подходы к оптимизации тех или иных параметров МПА [3, 4]. Одной из таких структур является микропрограммный автомат с операционным автоматом переходов (МПА с ОАП), использующий представление функции переходов автомата в виде множества частичных функций [5]. К настоящему моменту вопросы синтеза данного класса автоматов остаются неисследованными. Данная статья посвящена проблеме формализации процесса синтеза микропрограммных автоматов с операционным автоматом переходов.

Актуальность

Логическая схема МПА традиционно характеризуется относительно высоким быстродействием наряду со значительными затратами аппаратуры. При этом одной из важных научно-практических задач является уменьшение аппаратурных затрат в логической схеме автомата, способствующее снижению стоимости вычислительных систем на базе МПА и расширению области их эффективного использования. Одним из путей решения данной задачи является реализация МПА в виде МПА с ОАП [6]. Это актуализирует задачу формализации процесса синтеза МПА с ОАП, рассматриваемую в данной работе.

Цель

Целью статьи является формализация процесса синтеза микропрограммного автомата с операционным автоматом переходов.

Задачи

1. Формулировка задачи синтеза МПА с ОАП.
2. Определение методологии алгебраического синтеза МПА с ОАП.
3. Разработка формального метода синтеза МПА с ОАП.

Микропрограммный автомат с операционным автоматом переходов

Структурная схема МПА с ОАП приведена на рис. 1 и включает следующие основные блоки [5, 6]:

– ОАП: операционный автомат переходов, выполняющий преобразования кода состояния автомата с помощью множества операций переходов (ОП) под управлением кода ОП, представленного множеством сигналов Z ;

– Z -подсхема: формирует код операции переходов Z на основании кода текущего состояния T и сигналов логических условий X ;

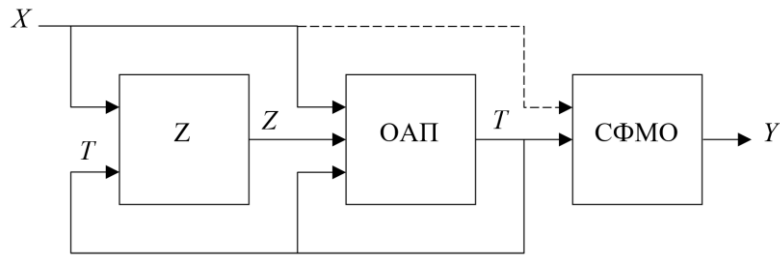


Рисунок 1 – Структурная схема МПА с ОАП

– СФМО: схема формирования микроопераций, формирующая множество микроопераций Y . Наличие связи, показанной пунктиром, позволяет рассматривать данную структуру как автомат Мили, отсутствие связи – как автомат Мура.

Внутренняя структура ОАП включает операционную часть (ОЧ), образованную множеством комбинационных схем (КС) и мультиплексором результата (МХ), а также регистр памяти (РП), используемый в каждой операции ОАП в качестве регистра исходных данных и регистра результата (рис. 2).

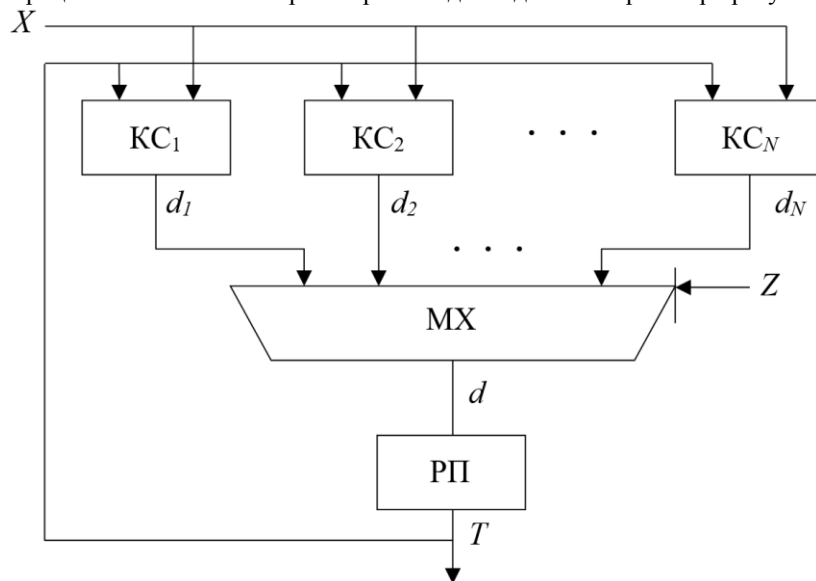


Рисунок 1 – Структурная схема операционного автомата переходов

Каждый блок КС отражает определенный закон преобразования кодов состояний автомата в соответствии с одной из промежуточных алгебр переходов, реализуя, таким образом, некоторое подмножество переходов автомата и формируя структурный (двоичный) код d_i [7]. Мультиплексирование кодов d_i - d_N дает код состояния перехода d , поступающий в РП. Разрядность кода Z определяется как $\lceil \log_2 N \rceil$.

В работе [7] приведена математическая модель МПА с ОАП, представляемая системой изоморфизмов (1).

$$\begin{cases} G_{\delta_1} \leftrightarrow G_{I_1} \leftrightarrow G_{d_1}; \\ G_{\delta_2} \leftrightarrow G_{I_2} \leftrightarrow G_{d_i}; \\ \dots \\ G_{\delta_{N_i}} \leftrightarrow G_{I_{N_i}} \leftrightarrow G_{d_{N_i}}; \\ G_{\delta} \leftrightarrow G_d; \\ G_{\lambda} \leftrightarrow G_l. \end{cases} \quad (1)$$

Здесь G_{δ_i} , G_{I_i} , G_{d_i} – соответственно абстрактная частичная, промежуточная и структурная частичная алгебры переходов, реализующие один и тот же закон преобразования кодов состояний для различных интерпретаций кодов состояний. Изоморфизм $G_{\delta} \leftrightarrow G_d$, устанавливаемый между абстрактной алгеб-

рой переходов G_δ и структурной алгеброй переходов G_d , выражает однозначность и уникальность структурных (двоичных) кодов всех состояний автомата. Подобную задачу выполняет и изоморфизм $G_\lambda \leftrightarrow G_l$, устанавливаемый между абстрактной алгеброй выходов G_λ и структурной алгеброй выходов G_l .

Задача алгебраического синтеза МПА с ОАП

Если система (1) задана, то:

- заданы абстрактная и структурная алгебры переходов, причем таким образом, что переходы автомата реализуются с помощью множества операций переходов;
- заданы абстрактная и структурная алгебры выходов, элементы которых совпадают с одноименными элементами абстрактной и структурной алгебр переходов соответственно.

Иначе говоря, заданная система (1) говорит о том, что для некоторого абстрактного автомата существует эквивалентный ему структурный автомат, построенный на основе принципа операционного преобразования кодов состояний.

При синтезе логической схемы МПА с ОАП необходимо учитывать следующее:

1. Изоморфизм $G_\delta \leftrightarrow G_d$ системы (1) определяет структурные (двоичные) коды состояний и их разрядность, которая учитывается при синтезе всех узлов логической схемы МПА с ОАП.

2. Каждая тройка изоморфизмов $G_{\delta_i} \leftrightarrow G_{l_i}$, $G_{l_i} \leftrightarrow G_{d_i}$ и $G_{\delta_i} \leftrightarrow G_{d_i}$, представленная в системе (1) единым изоморфизмом $G_{\delta_i} \leftrightarrow G_{l_i} \leftrightarrow G_{d_i}$, выступает в качестве исходных данных для построения комбинационной схемы $КС_{d_i}$, которая реализует операцию переходов O_i .

3. Изоморфизм $G_\lambda \leftrightarrow G_l$ не затрагивает функцию переходов автомата, в связи с чем не имеет отношения к операционному автомату переходов. С этой точки зрения система (1) не накладывает каких-либо ограничений на способ реализации функции выходов автомата. Тем не менее, объединение изоморфизмов $G_\lambda \leftrightarrow G_l$ и $G_\delta \leftrightarrow G_d$ в одной системе требует, чтобы синтез блока СФМО выполнялся для значений структурных кодов состояний и структурных кодов входных сигналов, определяемых изоморфизмом $G_\delta \leftrightarrow G_d$.

Таким образом, построение системы (1) предшествует синтезу логической схемы МПА с ОАП. Назовем процесс построения системы (1) *алгебраическим синтезом МПА с ОАП*. Тогда структурный синтез МПА с ОАП может быть представлен двумя этапами:

1. Алгебраический синтез автомата.
2. Синтез логической схемы автомата.

Следовательно, получаем две задачи структурного синтеза МПА с ОАП:

- задача алгебраического синтеза автомата;
- задача синтеза логической схемы автомата по результатам алгебраического синтеза.

Под *задачей алгебраического синтеза МПА с ОАП* будем понимать задачу построения системы изоморфизмов (1). Суть данной задачи состоит в выявлении и установлении закономерностей в преобразовании структурных кодов состояний и входных сигналов при реализации автоматных переходов.

Проведенные автором исследования показали, что для одного и того же автомата может быть сформировано, в общем случае, несколько различных систем изоморфизмов (1). Назовем любую построенную для заданного автомата систему (1), в которой $N_l > 0$, *формальным решением задачи алгебраического синтеза МПА с ОАП*, а множество всех возможных систем – *множеством формальных решений* данной задачи для заданного автомата. Систему (1), в которой $N_l = 0$, не будем считать формальным решением, поскольку в ней все переходы реализуются каноническим способом без использования промежуточных алгебр, а структура МПА с ОАП, вырождается в каноническую структуру МПА [2].

Исключим из множества формальных решений те системы, при использовании которых аппаратные затраты в логической схеме МПА с ОАП оказываются больше или равны затратам в логической схеме эквивалентного МПА с канонической структурой. Также исключим системы, при которых результирующая схема МПА с ОАП не удовлетворяет каким-либо дополнительным критериям проектирования. Полученное в результате множество систем изоморфизмов вида (1) назовем *множеством эффективных решений задачи алгебраического синтеза МПА с ОАП*, подразумевая под эффективностью выигрыш в аппаратных затратах.

Можно утверждать, что во множестве эффективных решений существует такая система вида (1), при которой логическая схема МПА с ОАП при заданных условиях проектирования обладает минималь-

но возможными затратами аппаратуры среди всех систем данного множества. Назовем такую систему *оптимальным решением задачи алгебраического синтеза МПА с ОАП*. Теоретически допустимо существование нескольких оптимальных решений, образующих *множество оптимальных решений задачи алгебраического синтеза МПА с ОАП*.

В общем случае в процессе алгебраического синтеза МПА с ОАП формирование множества оптимальных решений не является обязательным. Не является обязательным и поиск всех элементов множества эффективных решений. Тем не менее, увеличение количества найденных эффективных решений способствует повышению результативности структурного синтеза МПА с ОАП, поскольку каждое очередное найденное решение может оказаться по критерию аппаратурных затрат лучше всех решений, найденных ранее.

Любое формальное решение задачи алгебраического синтеза МПА с ОАП предполагает некоторые исходные данные и результаты. Пусть абстрактный автомат задан двойкой $\langle G_{\delta}, G_{\lambda} \rangle$, компоненты которой известны до начала формирования системы изоморфизмов (1) и при алгебраическом синтезе могут рассматриваться в качестве исходных данных [7]. В общем случае к исходным данным могут быть также отнесены следующие факторы:

1. Критерий оптимизации логической схемы автомата.

Помимо основного критерия оптимизации, которым для МПА с ОАП выступают затраты аппаратуры в логической схеме автомата, в процессе проектирования могут быть установлены различные ограничения к характеристикам результирующей схемы, например:

- минимально достаточное быстродействие;
- максимально допустимое время выполнения алгоритма;
- максимально допустимое энергопотребление;
- совместимость с тем или иным элементным базисом;
- надежность

и другие. Критерии оптимизации и установленные ограничения могут оказывать влияние как на алгоритмическую реализацию отдельных этапов синтеза МПА с ОАП, так и на их последовательность.

2. Множество операций переходов.

В некоторых случаях множество операций переходов или его часть не формируются в процессе алгебраического синтеза автомата, а являются изначально заданными и неизменяемыми. Примером является ситуация, когда в качестве ОАП выступает некоторое стандартное АЛУ, содержащее фиксированный набор функциональных узлов. В этом случае множество операций переходов не может выбираться произвольно и формируется из множества операций данного АЛУ. Подобные ограничения, накладываемые на множество ОП, не могут привести к невозможности синтеза МПА с ОАП – те переходы, которые не могут быть реализованы одной из ОП, всегда могут быть реализованы отдельной системой канонических уравнений. Тем не менее, следствием ограничений может быть то, что результирующая схема автомата не будет удовлетворять заданным критериям проектирования.

3. Структурные коды состояний и входных сигналов.

С теоретической точки зрения допустима ситуация, когда структурные коды состояний заданы до начала алгебраического синтеза автомата. Это возможно, например, в том случае, если схема СФМО по каким-то причинам синтезирована заранее в виде отдельного модуля. Такая схема рассчитана на использование в качестве кодов состояний строго определенных двоичных векторов. Также изначально заданными могут быть и структурные коды входных сигналов.

Что касается результатов решения задачи алгебраического синтеза, то в общем случае к ним могут быть отнесены все без исключения элементы системы (1). При этом отдельно следует выделить возможность модификации элементов G_{δ} и G_{λ} , что эквивалентно модификации исходного абстрактного автомата. Данная возможность обусловлена существованием ряда известных методов преобразования алгоритма, реализуемого МПА [2], результатом которых является увеличение количества состояний и переходов автомата. Если для алгоритма, имплементируемого МПА с ОАП, такие преобразования допустимы, их использование в процессе алгебраического синтеза автомата может оказаться целесообразным и способствовать повышению эффективности методов синтеза МПА с ОАП.

Методология алгебраического синтеза МПА с ОАП

Под *методом алгебраического синтеза МПА с ОАП* будем понимать некоторую последовательность этапов, в результате выполнения которых может быть получено требуемое (формальное, эффективное или оптимальное) решение задачи алгебраического синтеза МПА с ОАП, выражаемое системой изоморфизмов (1), или множество таких решений.

Разработка метода алгебраического синтеза не является очевидной задачей. В данном процессе следует иметь в виду, что для отдельного этапа синтеза допустимо, в общем случае, несколько различных

алгоритмических реализаций. Например, если требуется выбрать промежуточные коды состояний при заданном множестве операций переходов, можно воспользоваться следующими способами:

- полный перебор вариантов;
- частичный перебор вариантов;
- алгоритмы, не использующие перебор вариантов;
- алгоритмы, допускающие преобразование исходной граф-схемы алгоритма (ГСА)

и другие. Отдельные реализации могут различаться как временем выполнения, так и качеством результата. Также при разработке метода алгебраического синтеза должны учитываться факторы, выступающие в качестве исходных данных. Они могут оказывать влияние как на реализацию этапов синтеза, так и на их последовательность.

Таким образом, можно говорить о потенциальном существовании множества методов алгебраического синтеза МПА с ОАП, характеризующихся разной эффективностью с позиций временных затрат и результативности. Методы могут различаться:

- исходными данными;
- набором этапов синтеза;
- последовательностью этапов;
- алгоритмической реализацией отдельных этапов.

Вариативность этих составляющих приводит к задаче разработки методов алгебраического синтеза МПА с ОАП. В рамках данной задачи должны рассматриваться такие вопросы, как:

- поиск принципов и подходов к организации и построению методов алгебраического синтеза МПА с ОАП;
- разработка методов, приемов, способов и процедур, используемых при реализации отдельных этапов алгебраического синтеза автоматов;
- разработка формализованных методов алгебраического синтеза МПА с ОАП;
- анализ эффективности методов алгебраического синтеза и определение области их применения.

Каждый из этих вопросов не имеет однозначного решения и образует отдельное направление исследований.

Назовем научную область, охватывающую любые теоретические и практические вопросы, имеющие отношение к алгебраическому синтезу МПА с ОАП, *методологией алгебраического синтеза микропрограммных автоматов с операционным автоматом переходов*. Термин «методология» здесь будем трактовать как совокупность принципов и подходов к выполнению определенной деятельности (теоретический аспект), а также как совокупность методов, приемов, способов и процедур соответствующей деятельности (практический аспект) [8]. По мнению автора, введение понятия методологии алгебраического синтеза МПА с ОАП способствует систематизации существующих и последующих научных результатов в данной предметной области.

Метод алгебраического синтеза МПА с ОАП

В данной работе предлагается метод алгебраического синтеза МПА с ОАП, основанный на частичном переборе вариантов и использующий фиксированное множество операций переходов наряду с возможностью добавления транзитных состояний [9]. Метод включает следующие основные шаги:

1. Выбор разрядности структурных кодов состояний и задание множества допустимых структурных кодов состояний.
2. Определение для каждого состояния a_i частоты выполнения $q(a_i)$ по методике, изложенной в [10].
3. Выбор состояния $a(q_{max})$ с максимальным значением q .
4. Перебор в некотором порядке всех структурных кодов.
5. Кодирование состояния $a(q_{max})$ очередным структурным кодом.
6. Попытка реализовать все переходы из состояния $a(q_{max})$ посредством операций переходов из заданного множества ОП. Если реализация возможна, переход к шагу 7, иначе – к шагу 9.
7. Реализация остальных переходов автомата с помощью операций переходов или каноническим способом, с учетом результатов выполнения шага 5.
8. Представление результатов выполнения шагов 5-7 в виде формального решения задачи алгебраического синтеза и добавление его ко множеству формальных решений.
9. Если для кодирования $a(q_{max})$ перебраны все возможные структурны коды, переход к шагу 10, иначе – к шагу 5.
10. Анализ сформированного множества формальных решений задачи алгебраического синтеза.

Добавление транзитных состояний, допустимое при выполнении шагов 6 и 7, приводит к увеличению среднего числа переходов автомата, выполняемых за один цикл его работы. Это число тем больше, чем больше частота состояния, из которого осуществляется переход в транзитное состояние. В результате увеличивается среднее время выполнения алгоритма, имплементируемого МПА с ОАП.

С этой точки зрения целесообразно в первую очередь реализовывать переходы из состояния с максимальной частотой выполнения (шаги 2 и 3 алгоритма). На шаге 6 количество кодов, допустимых для кодирования состояний переходов из $a(q_{max})$, является максимально возможным, что в общем случае способствует снижению количества транзитных состояний в данных переходах.

Пусть, например, задано множество операций переходов $O = \{O_1, O_2\}$, где

$$O_1 : K(a^{t+1}) = (K(a^t) + 5) \bmod 8, \tag{2}$$

$$O_2 : K(a^{t+1}) = K_{I_2}(a^t) \oplus 100_2. \tag{3}$$

Здесь $K(a^t)$ – код текущего состояния, $K(a^{t+1})$ – код состояния перехода, «mod 8» – операция определения остатка от целочисленного деления на 8, « \oplus » – операция поразрядного исключающего ИЛИ.

Пусть МПА с ОАП задан ГСА Γ (рис. 3). На рис. 4 графически показано одно из формальных решений задачи алгебраического синтеза, полученное в результате выполнения предложенного метода алгебраического синтеза.

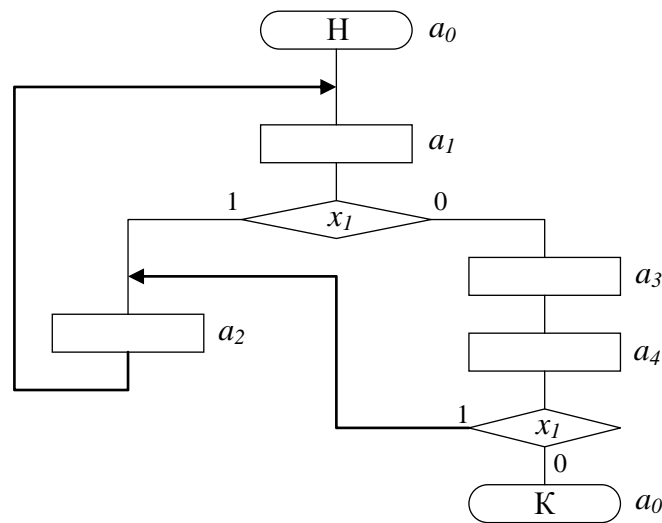


Рисунок 3 – Граф-схема алгоритма Γ

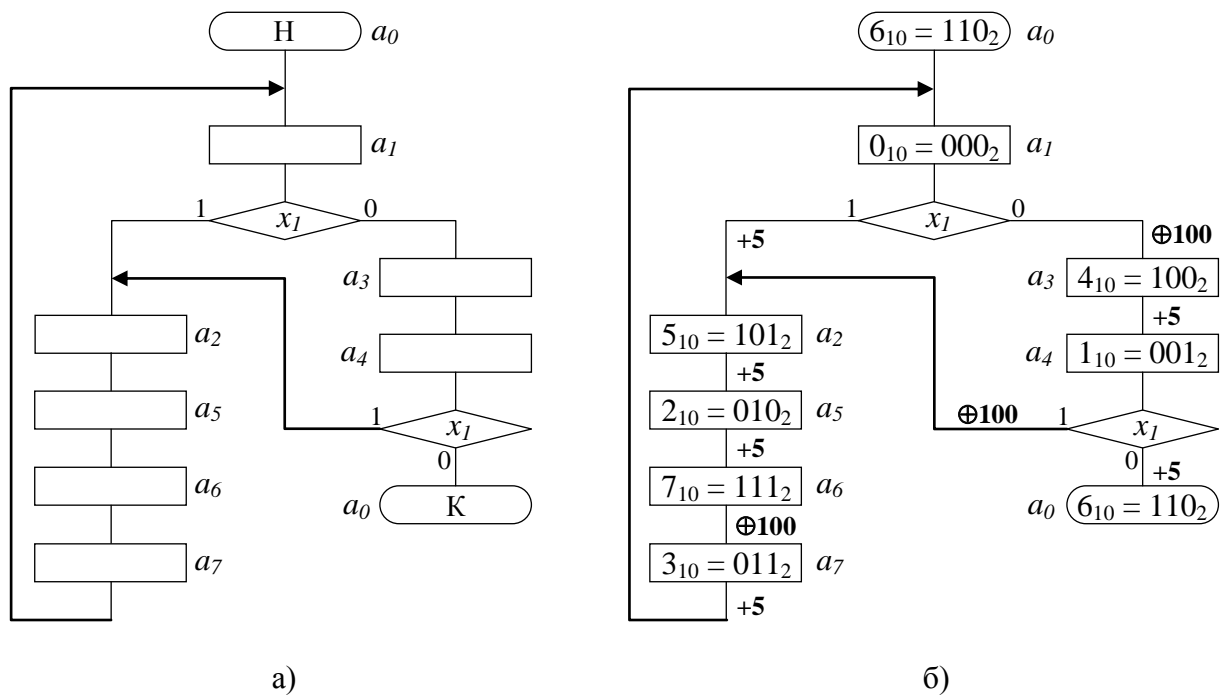


Рисунок 4 – Графическое представление формального решения задачи алгебраического синтеза (ГСА Γ)

На рис. 4, *a* показана преобразованная ГСА Γ , содержащая три дополнительных транзитных состояния a_5 - a_6 . На рис. 4, *b* показаны коды состояний и ОП, используемые для реализации переходов автомата. При этом переход из a_0 в a_1 реализуется каноническим способом. Отметим, что при вероятности истинности условия x_1 , равной 0.2, состояние a_1 в ГСА Γ обладает максимальным значением q . По этой причине a_1 было закодировано первым, благодаря чему все переходы из a_1 реализованы без использования транзитных состояний.

Чтобы определить, является ли полученное формальное решение задачи алгебраического синтеза эффективным, необходимо сравнить аппаратные затраты в логической схеме МПА с ОАП с затратами в схеме МПА с другой структурой (например, канонического МПА, [2]). Для этого может быть использована методика HDL-моделирования, предполагающая использование базиса ПЛИС и соответствующих САПР [11, 12].

Выводы

1. Задача алгебраического синтеза МПА с ОАП сводится к заданию системы изоморфизмов (1) и является одним из этапов структурного синтеза данного класса автоматов. Данная задача наряду с методами ее решения является частью методологии алгебраического синтеза МПА с ОАП.
2. Предложенный метод алгебраического синтеза МПА с ОАП позволяет получить формальное решение задачи алгебраического синтеза, однако не определяет его эффективность.
3. Полученные результаты определяют дальнейшее направление исследований, заключающееся в формализации процесса структурного синтеза МПА с ОАП, включающего, наряду с алгебраическим синтезом, синтез логической схемы автомата.

Список литературы

1. Глушков В.М. Синтез цифровых автоматов / В.М. Глушков. – М.: Физматгиз, 1962. – 476 с.
 2. Баранов С.И. Синтез микропрограммных автоматов / С.И. Баранов. – Л.: Энергия, 1979. – 232 с.
 3. Баркалов А.А. Синтез микропрограммных устройств управления / А.А. Баркалов, А.В. Палагин. – Киев: Институт кибернетики НАН Украины, 1997. – 135 с.
 4. Баркалов А.А. Синтез устройств управления на программируемых логических устройствах / А.А. Баркалов. – Донецк, ДонНТУ, 2002. – 262 с.
 5. Бабаков Р.М. Операционное формирование кодов состояний в микропрограммных автоматах / А.А. Баркалов, Р.М. Бабаков // Кибернетика и системный анализ. – 2011. – №2. – С. 21-26.
 6. Babakov R. Research of Efficiency of Microprogram Final-State Machine with Datapath of Transitions / R. Babakov, A. Barkalov, L. Titarenko // Proceedings of 14th International Conference "The Experience of Designing and Application of CAD Systems in Microelectronics (CADSM). – February 21-25, 2017. – Polyana, Ukraine. – P. 203-206.
 7. Бабаков Р.М. Математическая модель микропрограммного автомата с операционным автоматом переходов / Р.М. Бабаков // Сборник научных трудов Донецкого национального технического университета. Серия «Информатика, кибернетика и вычислительная техника». Выпуск 1 (22). – Красноармейск, ДонНТУ, 2016. – С. 54-57.
 8. Філософський енциклопедичний словник / [Н.В. Хамітов]. – К.: Інститут філософії Національної академії наук України, Абрис, 2002. – 744 с.
 9. Бабаков Р.М. Использование транзитных состояний в микропрограммном автомате с операционным автоматом переходов / Р.М. Бабаков, И.В. Ярош // Сборник научных трудов ДонНТУ. Серия: «Вычислительная техника и автоматизация». Выпуск 1 (29). – Красноармейск: ДонНТУ, 2016. – С. 56-64.
 10. Майоров С.А. Структура электронных вычислительных машин / С.А. Майоров, Г.И. Новиков. – Л.: Машиностроение, 1979. – 384с.
 11. Зотов Ю.В. Проектирование цифровых устройств на основе ПЛИС фирмы XILINX в САПР WebPack ISE / Ю.В. Зотов. – М.: Горячая линия-Телеком, 2003. – 624 с.
 12. Тарасов И.Е. Разработка цифровых устройств на основе ПЛИС Xilinx с применением языка VHDL / И.Е. Тарасов. – М.: Горячая линия – Телеком, 2005. – 252 с.
- Статья поступила: 24.04.2017.

Сведения об авторах

Бабаков Роман Маркович – к. т. н., доцент, доцент кафедры прикладної механіки та комп'ютерних технологій.