

## КОМП'ЮТЕРНІ СИСТЕМИ ТА КОМПОНЕНТИ

УДК 681.3:621.375

О. Д. АЗАРОВ, С. В. БОГОМОЛОВ, В. Я. СТЕЙСКАЛ

Вінницький національний технічний університет, Вінниця

### ПОХИБКИ ЛІНІЙНОСТІ ПЕРЕДАТНОЇ ХАРАКТЕРИСТИКИ ВХІДНОГО КАСКАДУ ДВОТАКТНИХ ПІДСИЛЮВАЧІВ СТРУМУ

Анотація: Розглянуто похибки лінійності статичної передатної характеристики вхідного каскаду двотактних підсилювачів струму. Виведено аналітичні співвідношення для оцінювання похибок лінійності статичної передатної характеристики та коефіцієнту передачі по струму у малосигнальній зоні та зоні великого сигналу.

**Ключові слова:** похибки лінійності, вхідний комплементарний каскад, двотактний підсилювач постійного струму.

#### Вступ

Відмінною особливістю двотактних підсилювачів постійного струму (ДППС) повинна бути, зокрема, висока лінійність статичної передатної характеристики. У статті аналізуються рівні похибок лінійності вхідного комплементарного каскаду ДППС.

#### Актуальність

Підсилювачі постійного струму (ППС) є базовими аналоговими вузлами у багатьох електронних схемах і, зокрема в аналого-цифрових та цифроаналогових пристроях, що у свою чергу використовуються в інформаційно-вимірювальних системах, пристроях зв'язку комп'ютера з об'єктами та інших [1, 2]. Лінійність передатної характеристики є складовою загальною точності функціонування пристроїв. Існує два шляхи зменшення похибок ДППС. Перший – технологічний, при якому покращується елементна база. Другий – схемотехнічний, коли використовуються різноманітні схеми компенсації статичних похибок у структурі підсилювача.

Слід відзначити, що в існуючих публікаціях з цього напрямку відсутній систематизований підхід, щодо оцінювання лінійності передатної характеристики вхідних комплементарних каскадів ДППС. Стаття, присвячена аналізу похибок лінійності передатної характеристики вищезгаданих каскадів, є актуальною.

#### Мета

Метою досліджень є оцінювання похибок лінійності статичної передатної характеристики вхідного комплементарного каскаду двотактних підсилювачів постійного струму, а також методи їх визначення на етапі проектування, зокрема, шляхом комп'ютерного моделювання.

#### Постановка задач

1. Виведення аналітичних співвідношень для оцінювання похибок лінійності статичної передатної характеристики вхідних каскадів ДППС.
2. Дослідження впливу на рівень похибок лінійності неідентичності коефіцієнтів підсилення по струму р-п-р та n-р-n транзисторів, а також деяких інших чинників.

#### Розв'язання задач

Нелінійність вхідного комплементарного каскаду у значній мірі визначає нелінійність передатної характеристики всього ДППС. Суть структурно-функціональної організації ядра схеми вхідного комплементарного каскаду із компенсацією зсуву нуля представлено на рис. 1 а. Його основою є вхідний підсилювач-фазорозщеплювач (ПФР) вхідного струму. Для забезпечення режиму по постійному струму використовується каскодування (рис. 1, б). Бази під'єднано до напруг  $+U_{зм}$  і  $-U_{зм}$ . Ці напруги генеруються блоком напруг зміщення (БНЗ). При дослідженні потрібно у першу чергу оцінити нелінійність ПФР. Для забезпечення режиму по постійному струму ПФР використовується каскодування із загальною базою (ЗБ). Для визначення потенційних характеристики ПФР у схему введено керовані генератори струму (КГС) F1 і F2, що дозволяють вилучити підсилювальних та вихідних каскадів ППС на нелінійність ПФР (рис. 1, в) [3-5].

Джерела струмів  $I_1$  та  $I_2$  слугують для завдання збалансованого режиму по постійному струму вищезгаданого каскаду. Джерело струму  $I_{зс0}$  забезпечує компенсацію струму зсуву нуля.

Виведемо аналітичні співвідношення для визначення передатної характеристики. При цьому, загальне падіння напруги в ланцюгові зміщення каскаду дорівнює  $U_{\Sigma} = U_{зм} + |-U_{зм}| = U_{\delta e1} + U_{\delta e2}$ .

У свою чергу:

$$U_{\delta e1} = \varphi_T \ln \frac{I'}{I_0}, \quad U_{\delta e2} = \varphi_T \ln \frac{I''}{I_0},$$

де  $\varphi_T = \frac{kT}{q} \approx 25mB$  – термопотенціал;  $I_0 \approx 10^{-15} A$  – тепловий струм [6].

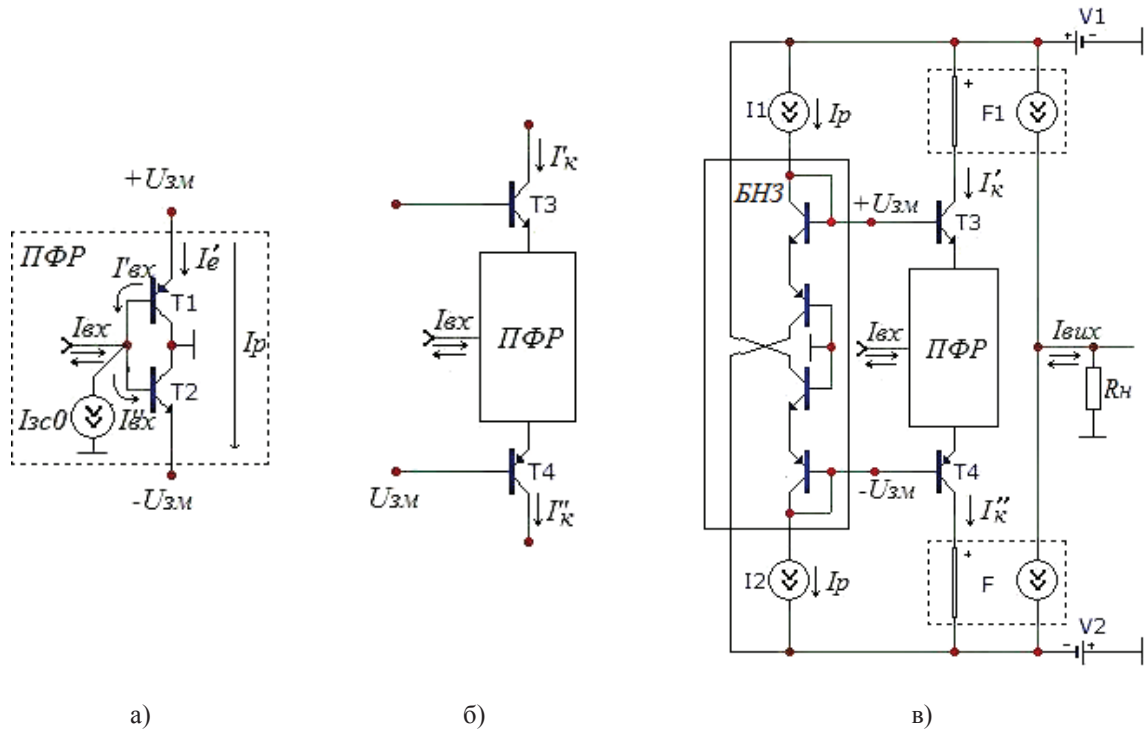


Рисунок 1 – Вхідний комплементарний каскад ДППС на основі біполярних транзисторів із парафазними виходами: а) ядро схеми із компенсацією зсуву нуля; б) принцип каскодування парафазних виходів; в) схематична організація одноступінчастого ДППС із використанням керованих генераторів струму.

Тому:

$$U_{\Sigma} = \varphi_T \ln \frac{I'_e}{I_0} + \varphi_T \ln \frac{I''_e}{I_0} = \varphi_T \ln \frac{I'_e I''_e}{I_0^2}. \quad (1)$$

Врахувавши умову балансу емітерних струмів  $I'_e = I''_e$  та рівність, яку виведено в [7]:

$$I'_e I''_e = I_p^2,$$

отримаємо:

$$I'_e = I''_e = I_p.$$

Балансування схеми полягає, зокрема, у формуванні однакових робочих точок. Для цього використовується джерело струму зсуву нуля  $I_{zc0}$ . Визначимо його рівень. При  $I_{ex} = 0$  та відповідно до першого закону Кірхгофа, отримаємо:

$$I_{zc0} - I'_{ex} + I''_{ex} = 0,$$

де  $I'_{ex}, I''_{ex}$  – розгалуження вхідного струму по базах T1 і T2 транзисторів відповідно. При цьому:

$$I'_{ex} = \frac{I'_e}{1+B'}, \quad I''_{ex} = \frac{I''_e}{1+B''},$$

де  $B', B''$  – статичні коефіцієнти передачі T1 і T2 відповідно.

Враховуючи вищезгадані рівності та, беручи до уваги, що  $I_e = I'_e = I''_e$ , отримаємо:

$$I_{zc0} = I_p \cdot \frac{(B'' - B')}{(1 + B') \cdot (1 + B'')} \approx I_p \cdot \frac{B'' - B'}{B' B''}$$

Потенціюючи (1) та із урахуванням  $I_{ex}$ , отримаємо вирази, що описують передатну характеристику вхідного комплементарного каскаду у зоні великого сигналу:

$$I'_e = \left( \frac{1}{2} I_{ex} + \sqrt{\frac{I_{ex}^2}{4} + \frac{I_p^2}{(1 + B') \cdot (1 + B'')}} \right) \cdot (1 + B') ,$$

$$I''_e = \left( \frac{1}{2} I_{ex} - \sqrt{\frac{I_{ex}^2}{4} + \frac{I_p^2}{(1 + B') \cdot (1 + B'')}} \right) \cdot (1 + B'') ,$$

У свою чергу вирази, що описують колекторні струми  $I'_k, I''_k$  транзисторів Т3 і Т4 мають вигляд:

$$I'_k = \left( \frac{1}{2} I_{ex} + \sqrt{\frac{I_{ex}^2}{4} + \frac{I_p^2}{(1 + B') \cdot (1 + B'')}} \right) \cdot (1 + B') \cdot A'' ,$$

$$I''_k = \left( \frac{1}{2} I_{ex} - \sqrt{\frac{I_{ex}^2}{4} + \frac{I_p^2}{(1 + B') \cdot (1 + B'')}} \right) \cdot (1 + B'') \cdot A' ,$$
(2)

де  $A', A''$  – статичні коефіцієнти передачі Т3 і Т4 відповідно за схемою ЗБ.

Графіки залежностей колекторних струмів  $I'_k = f(I_{ex})$  і  $I''_k = f(I_{ex})$  та загального струму, що визначається, як:  $I_{вих} = I'_k + I''_k$ , наведено на рис. 2.

Для доведення адекватності отриманих математичних моделей, на їх основі побудовано графіки в програмі Mathcad 14 та проведено порівняння із результатами комп'ютерного моделювання електричної принципової схеми у програмі Micro-Cap 9.0.3.0.1. Збіжність графіків свідчить про адекватність запропонованих математичних моделей.

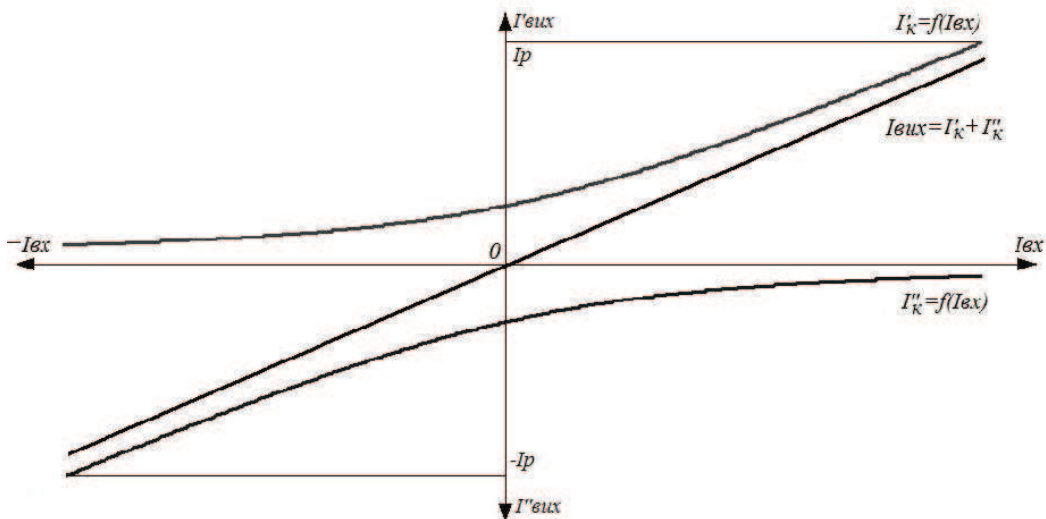


Рисунок 2 – Статичні передатні характеристики по пара фазному і загальному виходах схеми

Для визначення коефіцієнтів передачі, побудуємо еквівалентну схему, яку подано на рис. 3.

При цьому:

$$k'_i = \frac{i'_k}{i'_{ex}}, \quad k''_i = \frac{i''_k}{i''_{ex}}$$

де  $k'_i, k''_i$  – коефіцієнти передачі  $i_{ex}$  по верхньому і нижньому каналах відповідно.

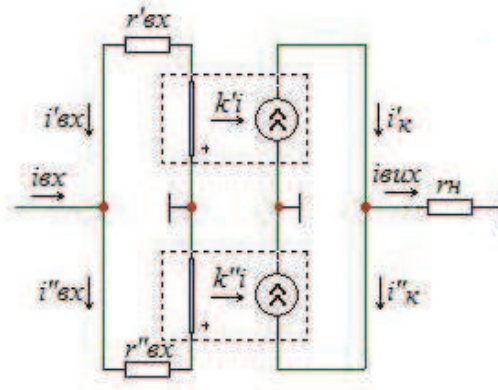


Рисунок 3 – Еквівалентна схема вхідного каскаду у режимі малого сигналу

Враховуючи рівність для визначення коефіцієнтів передачі і те, що транзистори Т1 і Т2 увімкнено за схемою загальний колектор (ЗК), а транзистори Т3 і Т4 за схемою ЗБ, можемо записати рівності:

$$k'_i = \chi' \cdot (1 + \beta') \cdot \alpha'',$$

$$k''_i = \chi'' \cdot (1 + \beta'') \cdot \alpha'$$

де  $\beta', \beta''$  – малосигнальні коефіцієнти передачі транзисторів Т6 і Т7 відповідно,  $\chi', \chi''$  – коефіцієнти розгалуження  $i_{ex}$  по верхньому і нижньому каналах відповідно,  $\alpha', \alpha''$  – малосигнальні коефіцієнти передачі емітерного струму транзисторів Т5 і Т8 відповідно.

Значення  $\chi'$  і  $\chi''$  можна визначити у вигляді:

$$\chi' = \frac{i'_{ex}}{i_{ex}}, \quad \chi'' = \frac{i''_{ex}}{i_{ex}}.$$

При цьому:

$$i'_{ex} = \frac{U_{ex}}{r'_{ex}}, \quad i''_{ex} = \frac{U_{ex}}{r''_{ex}}.$$

де  $U_{ex}$  – падіння напруги в точці об'єднання баз транзисторів Т1 і Т2,  $r'_{ex}, r''_{ex}$  – вхідні опори верхнього і нижнього каналів відповідно.

У свою чергу, врахувавши, що  $r'_e = r''_e = r_e$ ,  $r'_{ex}, r''_{ex}$  визначаються як [8]:

$$r'_{ex} = r'_o + 2r_e \cdot (1 + \beta'),$$

$$r''_{ex} = r''_o + 2r_e \cdot (1 + \beta'')$$

У свою чергу  $U_{ex}$  визначаються як:

$$U_{ex} = i_{ex} \cdot r'_{ex} \parallel r''_{ex}$$

З врахуванням попередніх виразів отримаємо:

$$\chi' = \frac{\beta''}{\beta' + \beta''}, \quad \chi'' = \frac{\beta'}{\beta' + \beta''}.$$

Враховавши (2), отримуємо вирази, що описують передатну характеристику вхідного комплементарного каскаду у малосигнальній зоні:

$$i'_{\kappa} = \frac{\beta' \cdot \beta'' \cdot \alpha''}{\beta' + \beta''} \cdot i'_{ex}$$

$$i''_{\kappa} = \frac{\beta' \cdot \beta'' \cdot \alpha'}{\beta' + \beta''} \cdot i''_{ex}$$

Враховуючи вираз для визначення сумарного коефіцієнту підсилення, який наведено в [4] і те, що  $\alpha' \approx \alpha'' \approx 1$ :

$$k_i = k'_i + k''_i,$$

отримаємо, що:

$$k_i = 2 \cdot \frac{\beta' \cdot \beta''}{\beta' + \beta''}$$

Струм який буде протікати через резистор навантаження  $R_H$  буде визначатися як:

$$I_H = I'_K - I''_K$$

Враховуючи вираз (2) та прийнявши, що  $B' \approx \beta'$ ,  $B'' \approx \beta''$ ,  $A' \approx \alpha'$ ,  $A'' \approx \alpha''$ , отримаємо функцію, що описує передатну характеристику вхідного каскаду підсилювача струму із симетричною структурою:

$$I_H = \frac{\beta' \alpha'' + \beta'' \alpha'}{2} I_{\text{вх}} + (\beta' \alpha'' - \beta'' \alpha') \cdot \sqrt{\frac{I_{\text{вх}}^2}{4} + \frac{I_p^2}{\beta' \cdot \beta''}}, \quad (3)$$

Вираз (3) показує, що нелінійність першого каскаду передається на вихід через асиметричність «плечей» підсилювача. При нульовому вхідному струмі маємо:

$$I'_H = (\beta' \alpha'' - \beta'' \alpha') \cdot \sqrt{\frac{I_{\text{вх}}^2}{\beta' \cdot \beta''}} \quad \Bigg| \quad I_{\text{вх}} = 0.$$

Приріст вихідного струму можна визначити, як:

$$\Delta I_H = I_H(I_{\text{вх}}) - I'_H(I_{\text{вх}}),$$

Враховуючи (3), маємо:

$$\Delta I_H = \frac{\beta' \alpha'' + \beta'' \alpha'}{2} I_{\text{вх}} + (\beta' \alpha'' - \beta'' \alpha') \left( \sqrt{\frac{I_{\text{вх}}^2}{4} + \frac{I_p^2}{\beta' \cdot \beta''}} - \sqrt{\frac{I_p^2}{\beta' \cdot \beta''}} \right) \quad (4)$$

Графік залежності  $\Delta I_H = f(I_{\text{вх}})$ , отриманий шляхом комп'ютерного моделювання у програмах Mathcad 14 та Micro-Cap 9.0.3.0.1 RUS GUAP Edition, зображено суцільною лінією на рис. 4. Пунктирною лінією зображено графік залежності  $I_{\text{вих}} = k_i \cdot I_{\text{вх}}$ .

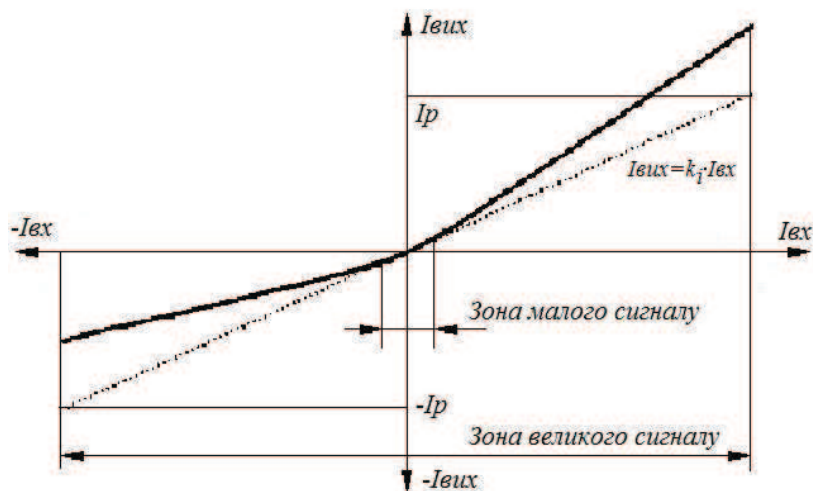


Рисунок 4 – Графік залежності  $\Delta I_H = f(I_{\text{вх}})$

Враховуючи (2), слід зазначити, що функції  $\Delta I'_K = f(I_{ex})$  та  $\Delta I''_K = f(I_{ex})$  мають дві зони:

- 1)  $|I_{вх}| \ll 2I_p$  – малосигнальна зона;
- 2)  $|I_{вх}| \leq 2I_p$  – зона великого сигналу.

У малосигнальній зоні приріст струму:  $\Delta I'_K \approx \Delta I''_K \approx \frac{1}{2} I_{ex}$ . У зоні великого сигналу  $\Delta I'_K \approx \Delta I''_K \approx \Delta \approx I_{ex} - I_p$

Враховавши (4) і умови наявності малосигнальної зони і зони великого сигналу отримаємо: при  $|I_{вх}| \ll 2I_p$ :  $\Delta I_H \approx \beta''\alpha' I_{ex} - (\beta''\alpha' - \beta'\alpha'') \cdot I_p$ ,

а при  $|I_{вх}| \leq 2I_p$ :  $\Delta I_H \approx \beta'\alpha'' I_{ex} - (\beta''\alpha' - \beta'\alpha'') \cdot I_p$ .

Практичну принципову схему ДППС із вхідним комплементарним каскадом [9] зображено на рис. 5.

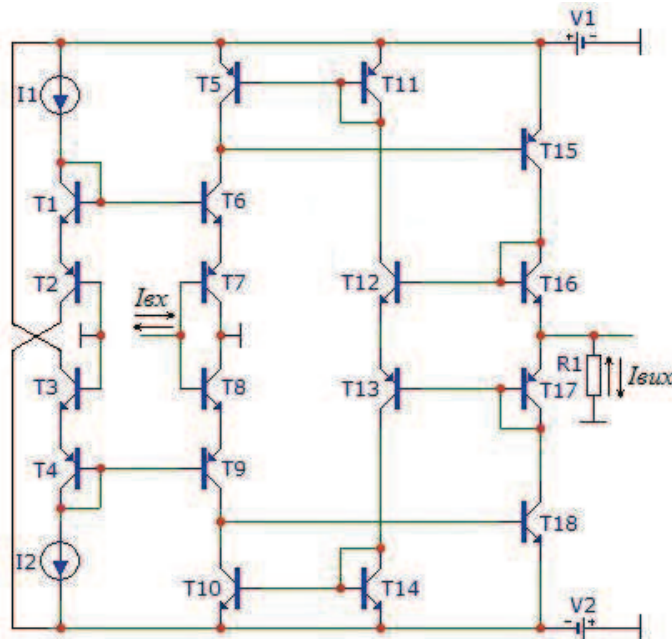


Рисунок 5 – Принципова схема ДППС із вхідним каскадом у вигляді підсилювача-фазорозщеплювача

В ній використано проміжний підсилювальні каскади на основі T15 і T18 і двонаправлений відбивач струму, який побудовано на транзисторах T12, T13, T16, T17. Двонаправлений відбивач струму забезпечує вибірковий зворотній зв'язок, для завдання режиму по постійному струму проміжних підсилювальних каскадів через компенсатори струму, які побудовано на транзисторах T5, T11 та T10, T14 відповідно. Такий підхід дозволяє точно задавати режим робочої точки проміжних підсилювальних каскадів.

Враховуючи [7] та (3), отримуємо функцію, що описує передатну характеристику такого підсилювача:

$$I_H = \frac{\beta_7\alpha_6\beta_{15} + \beta_8\alpha_9\beta_{18}}{2} I_{ex} + (\beta_7\alpha_6\beta_{15} - \beta_8\alpha_9\beta_{18}) \sqrt{\frac{I_{ex}^2}{4} + \frac{I_p^2}{\beta_7 \cdot \beta_8}}$$

Також для визначення похибки лінійності можна використовувати різницеві методики. Для реалізації першого різницевого методики необхідно:

1. Для побудови графіка статичної передатної характеристики, вибираємо діапазон у якому проводиться дослідження.
2. Вибираємо піддіапазон АВ як показано на рис. 6, в якому статична передатна характеристики наближається до лінійної функції.
3. Визначаємо координати точок (x1, y1) та (x2, y2).

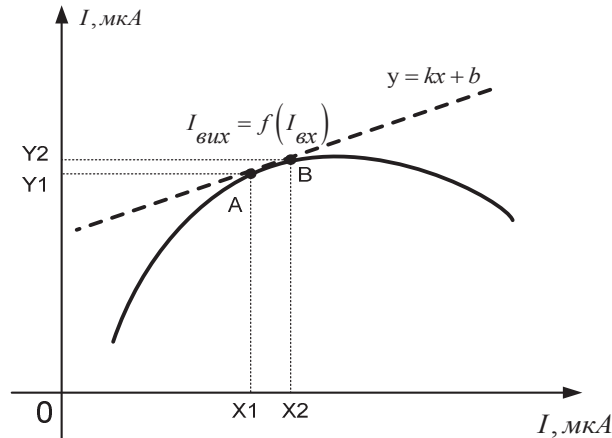


Рисунок 6 – Визначення координат точок перетину

Після визначення вказаних точок необхідно виділити різницю, тобто визначити на скільки відрізняються передатна функція від прямої.

Для двотактних симетричних ДППС ця функція буде описуватися рівнянням:

$$\Delta I_H = f(I_{вх}) + (k \cdot I_{вх} + b),$$

Для того щоб визначити коефіцієнти  $k$  і  $b$  необхідно розв'язати систему рівнянь:

$$\begin{cases} y_1 = k \cdot x_1 + b; \\ y_2 = k \cdot x_2 + b. \end{cases}$$

1. Визначаємо коефіцієнти  $k$  і  $b$  таким чином:

$$\begin{cases} b = y_1 - k \cdot x_1; \\ k = \frac{y_2 - y_1}{x_2 - x_1}. \end{cases}$$

В результаті отримаємо графік похибки лінійності, який представлено на рис. 7.

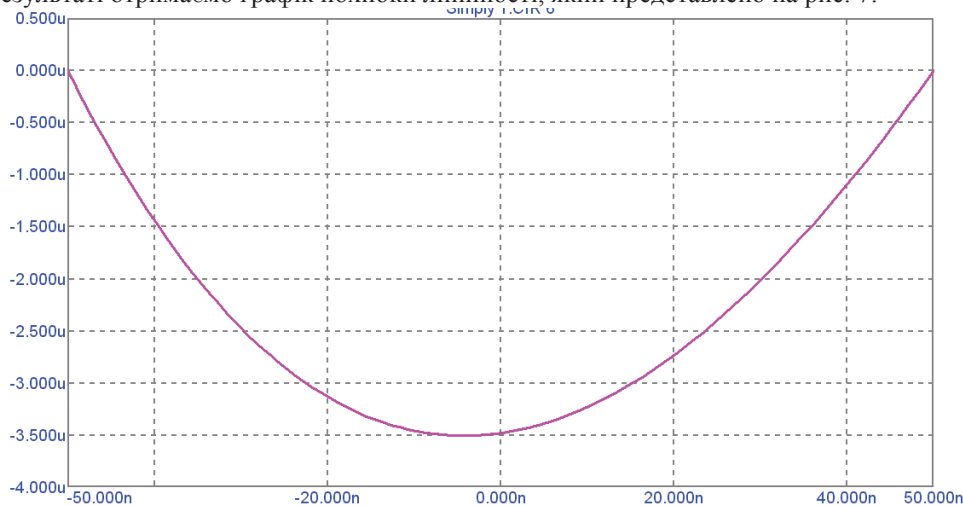


Рисунок 7 – Нелінійність статичної передатної характеристики ДППС із вхідним комплементарним каскадом

При дослідженні передатної характеристика будь-якого ППС доцільно використовувати одну із схем вмикання, яку наведено на рис. 8 [10].

Розглянута різницева методика визначення похибки лінійності може бути використана у випадках як із використанням, так і без використання резистора зворотного зв'язку.

Щоб реалізувати другу різницеву методику необхідно:

1. Вмикаємо ДППС за схемою рис. 8, б.
  2. Шляхом точного підбору номіналу резистора навантаження вибираємо режим у якому  $I_{ex} \approx I_n$ .
  3. За допомогою пакету прикладних програм будуємо характеристику  $\Delta I_n = I_n - I_{ex} \cdot R_M$ .
- Розглянуті методи дають однакові результати, проте перший метод є універсальнішим.

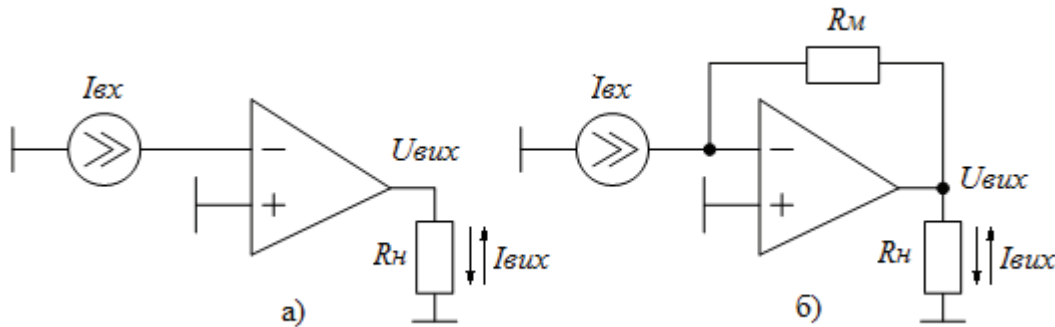


Рисунок 8 – Схеми вмикання ДППС:

а) без зворотного зв'язку; б) із зворотним зв'язком.

В таблиці 1 представлено результати комп'ютерного моделювання двох ДППС із рис. 1, в та рис. 5, що включено за схемою на рис. 8 а.

Таблиця 1 – Похибка лінійності ДППС

Діапазон сигналу		Похибки лінійності			
		Схема I (рис. 1, в)		Схема II (рис. 5)	
вхідного	вихідного	абсолютна	відносна	абсолютна	відносна
$\pm 10$ мкА	$\pm 3.5$ мА	40.4 пА	0.0002%	206 пА	0.001%
$\pm 100$ мкА	$\pm 8$ мА	36 нА	0.018%	18 нА	0.009%

Із таблиці 1 можна зробити висновок, що ДППС із ДВС (двонаправленим відбивачем струму) більш краще працюватиме у широкому діапазоні вхідних струмів, а схема із ідеальними струмовими генераторами дає гарні результати лише до тих пір поки базові струми транзисторів Т6 і Т7 не перевищують декількох мікроампер.

### Висновки

1. Виведено аналітичні співвідношення для оцінювання похибок лінійності статичної передатної характеристики двотактних вхідних каскадів ДППС. Показано, що похибку можна розкласти на дві складові: лінійну та нелінійну. Це дозволяє оцінити рівень нелінійності передатної характеристики залежно від розбіжностей значень  $\beta$  для р-п-р і п-р-п транзисторів, як у зоні великого, так і малого сигналів.
2. Отримано аналітичні вирази, які дозволяють оцінити коефіцієнт передачі по струму вхідного комплементарного каскаду у малосигнальній зоні та зоні великого сигналу. Показано, що математичні моделі, збігаються із результатами комп'ютерного моделювання електричної принципової схеми.

### Список використаної літератури

1. Волович Г.И. Схемотехника аналоговых и аналого-цифровых электронных устройств. – М.: Издательский дом «Додэка-XXI», 2005. – 528 с.
2. Jong, Walter G. Op Amp applications handbook Analog Devices series, 2004, – 895р.
3. Амелина М.А., Амелин С.А. Программа схемотехнического моделирования Micro-Cap 8. – М.: Горячая линия – Телеком, 2007. – 464 с. ил. ISBN 978-5-93517-339-5.

4. О.Д. Азаров, С.В. Богомолов, Схемна організація вхідного комплементарного каскаду двотактного симетричного підсилювача постійного струму // Проблеми інформатизації та управління. Національний авіаційний університет – 2009. – №3(27). – С. 6-13.
5. О.Д. Азаров, С.Ш. Каців, В.А. Гарнага, С.В. Богомолов, Моделі АЧХ і ФЧХ інтегральних біполярних транзисторів на основі схем заміщення з керованими генераторами струму // Проблеми інформатизації та управління. Національний авіаційний університет – 2009. – №4(28). – С. 5-15.
6. Степаненко И. П. Основы микроэлектроники: учебное пособие для вузов. 2-е изд. перераб. и доп. – М.: Лаборатория Базовых Знаний, 2003. – 488 с.: ил.
7. Аналіз передатної характеристики двотактного симетричного підсилювача постійного струму / Азаров О.Д., Гарнага В.А., Решетнік О.О., Богомолов С.В. // Наукові праці Вінницького національного технічного університету. Електронне наукове фахове видання – 2007. – №1(1). 8 с. [www.nbuiv.gov.ua/e-journals/VNTU/2007-1/vyp1.html](http://www.nbuiv.gov.ua/e-journals/VNTU/2007-1/vyp1.html)
8. Титце У., Шенк К. Полупроводниковая схемотехника. 12-е изд. Том I: Пер. С нем. – М.: ДМК Пресс, 2008. – 832 с.: ил.
9. Патент України №41316 Підсилювач постійного струму О.Д. Азаров, С.В. Богомолов, Л.В. Крупельницький – 2009.
10. Азаров О.Д., Байко В.В., Обертюх М.Р. Основы теории линейных интегральных схем – Вінниця ВДГУ – Вінниця, 1999. – 225 с.

#### **Відомості про авторів**

Азаров Олексій Дмитрович – завідувач кафедри обчислювальної техніки, Вінницький національний технічний університет, Хмельницьке шосе, 95, м. Вінниця, 21021, тел. 58-02-25

Богомолов Сергій Віталійович – аспірант кафедри обчислювальної техніки, Вінницький національний технічний університет, Хмельницьке шосе, 95, м. Вінниця, 21021, тел. +38-097-131-83-78, e-mail: bogomolovsergiy@gambler.ru

Стейскал Віктор Ярославович – завідувач науково-технічного центру «Аналого-цифрові системи», Вінницький національний технічний університет, Хмельницьке шосе, 95, м. Вінниця, 21021, тел. +38-067-714-96-19