

## УДК 621.38

М. А. ФІЛІНЮК, Л. Б. ЛІЩИНЬСЬКА, О. В. ВОЙЦЕХОВСЬКА, Р. Ю. ЧЕХМЕСТРУК

Вінницький національний технічний університет, м. Вінниця

## ПАСИВНИЙ ІМІТАНСНИЙ LC-ЛОГІЧНИЙ ЕЛЕМЕНТ АБО-НІ

**Анотація.** Запропоновано пасивний імітансний LC-логічний елемент АБО-НІ, що використовує трансформуючі властивості відрізків лінії передачі, а його робота базується на використанні нечіткого імітанса. Розроблено математичну модель та проведено дослідження схеми в діапазоні частот і значень перетворюваних імітансів. Умовно прийнявши, що логічному нулю відповідає ємнісний імітанс  $jB_C$ , а логічній одиниці - індуктивний імітанс  $-jB_L$ , отримано таблиці істинності імітансних LC-логічних елементів АБО та АБО-НІ. Дослідження, які проведені для випадку чисто реактивних вхідних імітансів, показали, що вплив ємнісного та індуктивного імпедансів на вихідний перетворений імітанс різний і залежить від електричної довжини відрізка лінії передачі  $\Theta$ .

**Ключові слова:** логічний елемент, відрізок лінії передачі, трансформатор, імітанс.

**Аннотация.** Предложен пассивный иммитансный LC-логический элемент ИЛИ-НЕ, использующий трансформирующие свойства отрезков линии передачи, а его работа основана на использовании нечеткого иммитанса. Разработана математическая модель и проведены исследования схемы в диапазоне частот и значений преобразуемых иммитансов. Условно приняв, что логическому нулю соответствует емкостной иммитанс  $jB_C$ , а логической единице - индуктивный иммитанс  $-jB_L$ , получены таблицы истинности иммитансных LC-логических элементов ИЛИ и ИЛИ-НЕ. Исследования, проведенные для чисто реактивных входных иммитансов, показали, что влияние емкостного и индуктивного импедансов на выходной преобразованный иммитанс разное и зависит от электрической длины отрезка линии передачи  $\Theta$ .

**Ключевые слова:** логический элемент, отрезок линии передачи, трансформатор, иммитанс.

**Annotation.** Proposed passive immittance LC-logic gate NOR using transforming properties of the transmission line segments, and his work is based on the use of fuzzy immittance. The mathematical model was design and were conducted of the circuit in the frequency range and values converted immittance. Be assumed that the logical zero corresponds to the capacitive immittance  $jB_C$ , and logical "one" - inductive immittance  $-jB_L$ , received the truth table immittance LC-OR gate and NOR. Studies were conducted for purely reactive input immittances showed that the effect of the capacitive and inductive impedances on output transformed immittance were different and depends from the electrical length of transmission line segment  $\Theta$ .

**Keywords:** logic gate, the segment of the transmission line, transformer, imittance.

## Вступ

Сучасна обчислювальна техніка використовує двозначні відеоімпульсні логічні елементи, що реалізуються на основі напівпровідникових компонентів (діодів, транзисторів) [1]. Одним з недоліків таких елементів є необхідність використання джерела живлення постійного струму, а також відносно високе споживання електричної енергії. В імітансних логічних елементах як логічна змінна використовується характер імітансу електричного кола на змінному струмі – додатні та від'ємні диференціальні опори ( $R^{(+)}$ ,  $R^{(-)}$ ), ємність ( $C^{(+)}$ ,  $C^{(-)}$ ), індуктивність ( $L^{(+)}$ ,  $L^{(-)}$ ) [2]. Враховуючи, що при цьому не важливе кількісне значення цих імітансів, ці логічні елементи мають високу завадозахищеність і можуть працювати у всьому діапазоні надвисоких частот. Основою їх побудови є узагальнені перетворювачі імітансу, які реалізуються на активних приладах, що також потребує застосування джерела живлення і призводить до енергетичних втрат. Враховуючи, що відрізки лінії передачі мають властивості перетворювача імітансу, можливе їх використання для побудови імітансних логічних елементів (ІЛЕ), які мають покращені енергетичні характеристики.

Метою роботи є розробка пасивного імітансного логічного елемента АБО-НІ, що використовує трансформуючі властивості відрізків лінії передачі. Для досягнення цієї мети вирішуються такі завдання:

- обґрунтування схеми імітансного логічного елемента АБО на відрізках лінії передачі та розробка математичної моделі цього логічного елемента;
- дослідження логічного елемента в діапазонах частоти та перетворених імітансів.

## Обґрунтування схеми та математичної моделі імітансного логічного елемента АБО-НІ

Як інформаційний параметр ІЛЕ можна використовувати як активні ( $R^{(+)}$ ,  $R^{(-)}$ ), так і реактивні параметри ( $C^{(+)}$ ,  $C^{(-)}$ ); ( $L^{(+)}$ ,  $L^{(-)}$ ); ( $L^{(+)}$ ,  $C^{(+)}$ ). Враховуючи, що при реалізації негативного дійсного ( $R^{(-)}$ ) імітанса, а також імітанса негативних ємності ( $C^{(-)}$ ) і індуктивності ( $L^{(-)}$ ) потрібне використання джерела живлення, тавиходячи з мети розробки, їх застосування недоцільне. Тому обрано варіант побудови імітансного  $L^{(+)}C^{(+)}$  логічного елемента АБО-НІ. На початковому етапі досліджень будемо розглядати ІЛЕ, що має два входи (рис. 1), до кожного з яких можуть підключатися за допомогою умовних комутаторів  $K_1$  і  $K_2$  ємнісний імітансиз провідністю  $jB_C$  або індуктивні імітансиз провідністю  $-jB_L$ .

Комутатори  $K_1$  і  $K_2$  дозволяють емітувати зміну характеру імітансу електричного кола, підключеного до входів А і В логічного елемента.

Умовно приймаючи, що логічному нулю відповідає ємнісний імітанс  $jB_C$ , а логічній одиниці - індуктивний імітанс  $-jB_L$ , отримуємо необхідну таблицю істинності (табл. 1).

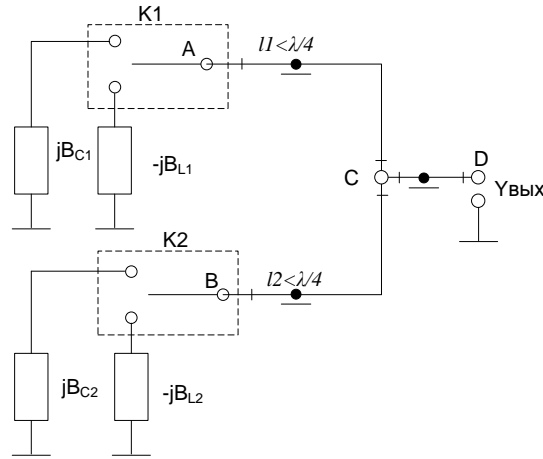


Рисунок 1 – Електрична схема імітансного логічного елемента АБО-НІ

Таблиця 1 – Таблиця істинності імітансних LC-логічних елементів АБО та АБО-НІ

Вхідні змінні		АБО	АБО-НІ
$X_A$	$X_B$	$Y_C$	$Y_D$
$B_C$ 0	$B_C$ 0	$B_C$ 0	$B_L$ 1
$B_L$ 1	$B_C$ 0	$B_L$ 1	$B_C$ 0
$B_C$ 0	$B_L$ 1	$B_L$ 1	$B_C$ 0
$B_L$ 1	$B_L$ 1	$B_L$ 1	$B_C$ 0

При використанні відрізків лінії передачі  $l_1$  і  $l_2$  з хвильовим опором  $Z_0$  (зазвичай 50 Ом) в точці С їх з'єднання відбувається дворазове зменшення вихідного опору ІЛЕ, що призводить до неузгодженості виходу ІЛЕ з подальшими компонентами. Для виключення цієї неузгодженості використовується чвертьхвильовий трансформатор, у вигляді відрізка лінії передачі  $l_3 = \lambda/4$  і хвильовим опором  $Z_{l_3} = Z_0 / \sqrt{N}$ , де  $N$  – кількість входів ІЛЕ [3]. Враховуючи, що чвертьхвильовий трансформатор має інвертувальні властивості, отримана схема ІЛЕ (рис. 1) повинна реалізовувати логічну функцію АБО-НІ, що характеризується співвідношеннями вхідних ( $B_A, B_B$ ) і вихідного ( $B_D$ ) імітансів, що визначаються табл. 1.

#### Розробка математичної моделі імітансного логічного елемента

Метою розробки математичної моделі ІЛЕ є отримання аналітичних виразів, що характеризують залежності вихідної провідності ІЛЕ  $Y_{\text{вих}}$  від параметрів відрізків ліній передачі і перетворених провідностей  $Y_A$  та  $Y_B$ , що підключаються (або виникають) на першому (А) і другому (В) входах ІЛЕ, що дозволить визначити параметри відрізків ліній передачі і перетворених провідностей, при яких будуть забезпечуватися умови, представлені в табл. 1.

В основі математичної моделі ІЛЕ використовуємо відоме співвідношення між вихідним опором  $Z_{\text{вих}}$  відрізка довгої лінії  $l$  та опором  $Z_r$ , що підключається до його входу [4].

$$Z'_{\text{вих}} = (Z_r + jZ_0 \operatorname{tg} \Theta) / (Z_0 + jZ_r \operatorname{tg} \Theta), \quad (1)$$

де  $Z'_{\text{вих}} = Z_{\text{вих}} / Z_0$ ,  $\Theta = 2\pi l / \lambda$  – електрична довжина відрізка лінії передачі,  $l$  – довжина відрізка довгої лінії,  $\lambda$  – довжина хвилі,  $Z_0$  – хвильовий опір лінії передачі.

З метою спрощення подальших досліджень, перетворимо (1) в термінах провідності

$$Y'_{\text{вих}} = \frac{Y_r + j \cdot \operatorname{tg} \Theta}{1 + j \cdot Y_r \cdot \operatorname{tg} \Theta}, \quad (2)$$

$$\text{де } Y'_{\text{вих}} = \frac{1}{Z'_{\text{вих}}}, Y'_r = Z_0/Z_r.$$

У випадку, якщо імітанс кола, що підключається до входу лінії передачі, є чисто реактивним (або має високу добротність),  $Q > 100$ , можна вважати  $Y'_r = j \cdot B'_r$ . Тоді (2) перетворюється до вигляду  $Y'_{\text{вих}} = \text{Re}Y'_{\text{вих}} + j \text{Im}Y'_{\text{вих}}$ , де:

$$\text{Re}Y'_{\text{вих}} = \frac{(B'_r + \text{tg}\Theta) \cdot B'_r \cdot \text{tg}\Theta}{1 + (B'_r \cdot \text{tg}\Theta)^2}, \quad (3)$$

$$\text{Im}Y'_{\text{вих}} = \frac{B'_r + \text{tg}\Theta}{1 + (B'_r \cdot \text{tg}\Theta)^2}. \quad (4)$$

З (4) видно, що для виконання умов  $\text{Im}Y'_{\text{вих}} > 0$  при  $B'_r > 0$ ;  $\text{Im}Y'_{\text{вих}} < 0$  при  $B'_r < 0$ , необхідно забезпечити умову  $\Theta < \pi/2$ . Звідки видно, що довжина відрізків лінії передачі між точками АС та ВС на рис. 1 повинна відповідати умові

$$l_1 = l_2 < \lambda/4. \quad (5)$$

Провідність кола в точці С (рис. 1) без урахування впливу відрізка  $l_3$  дорівнює

$$Y'_{\text{вих.С}} = Y'_{\text{вих.І1}} + Y'_{\text{вих.І2}} = \frac{Y'_{rА} + j \cdot \text{tg}\Theta_{l1}}{1 + j \cdot Y'_{rА} \cdot \text{tg}\Theta_{l1}} + \frac{Y'_{rВ} + j \cdot \text{tg}\Theta_{l2}}{1 + j \cdot Y'_{rВ} \cdot \text{tg}\Theta_{l2}} \quad (6)$$

Якщо  $Y'_{rА} = j \cdot B'_{rА}$ ,  $Y'_{rВ} = j \cdot B'_{rВ}$  з (6) знаходимо

$$\text{Im}Y'_{\text{вих}} = \text{Im}(Y'_{\text{вих.І1}} + \text{Im}Y'_{\text{вих.І2}}) = \frac{B'_{rА} + \text{tg}\Theta_{l1}}{1 + (B'_{rА} \cdot \text{tg}\Theta_{l1})^2} + \frac{B'_{rВ} + \text{tg}\Theta_{l2}}{1 + (B'_{rВ} \cdot \text{tg}\Theta_{l2})^2} \quad (7)$$

Якщо логічній одиниці відповідає індуктивна провідність  $B_L < 0$ , а логічному нулю – ємнісна провідність  $B_C > 0$ , з аналізу (7) видно, що коли  $l_1 = l_2$ , умови таблиці істинності для логічного елемента АБО (табл. 1) будуть виконуватися при  $B_L > B_C$ .

Підключення до виходу ІЛЕ з метою узгодження четвертьхвильового трансформатора  $l_4$ , отримуємо інвертуючу вихідну провідність кола в точці С  $Y'_{\text{вих.Д}} = 1/Y'_{\text{вих.С}}$ . В результаті маємо

$$\text{Im}Y'_{\text{вих.Д}} = 1/\text{Im}Y'_{\text{вих.С}}, \quad (8)$$

Таким чином, з урахуванням попереднього аналізу з (8) видно, що при виконанні умов  $Y'_{rА} = j \cdot B'_{rА}$ ,  $Y'_{rВ} = j \cdot B'_{rВ}$ ,  $l_1 = l_2 < \lambda/4$ ,  $l_3 = \lambda/4$ ,  $Z_{l1} = Z_{l2} = Z_0$ ,  $Z_{l3} = Z_0/\sqrt{2}$ ,  $B_L > B_C$ , схема, що представлена на рис. 1, буде мати властивості імітансного LC-логічного елемента АБО-НІ. Властивості цього ІЛЕ описуються системою рівнянь (7), (8), які дозволяють досліджувати її в діапазоні частот і величин перетворюваних імітансів  $Y'_{rА}$  і  $Y'_{rВ}$ .

#### Дослідження імітансного LC-логічного елемента

Розроблена математична модель ІЛЕ дозволила встановити умови, за яких забезпечується виконання логічних функцій АБО та АБО-НІ. При цьому використовувалося припущення про відсутність дисипативних втрат в перетворюваних імітансах ( $\text{Re}Y'_{rА} = 0$  і  $\text{Re}Y'_{rВ} = 0$ ). Однак у реальному випадку ці умови не виконуються, і виникає інтерес дослідження впливу цих параметрів на працездатність ІЛЕ. Крім того, хоча робота ІЛЕ базується на використанні нечіткого імітанса [5], важливо визначити допустимий діапазон зміни  $Y'_{rА}$  і  $Y'_{rВ}$ , що характеризує його завадозахищеність. Розглянутий ІЛЕ

розрахований для роботи на одній частоті сигналу, яка внаслідок впливу дестабілізуючих факторів може змінюватися, тому також становить інтерес дослідження зміни частоти сигналу на параметри ІЛЕ.

Для вирішення вище сформульованих завдань використовуємо вираз (8) з урахуванням (7). На рис. 2 представлено розрахункові залежності складових перетворюваної провідності на виході ІЛЕ  $Y'_{\text{вх.D}}$  від частоти и перетворюваних провідностей  $Y'_{\text{rA}}$  и  $Y'_{\text{rB}}$  на його вході.

Дослідження, що проведені з використанням (7) для випадку чисто реактивних вхідних імітансів, показали (рис. 2), що вплив ємнісного та індуктивного імпедансів на вихідний перетворений імітанс різний та залежить від коефіцієнта  $\Theta$ . При  $\Theta = 0$  (рис. 2а) спостерігається лінійна залежність між перетворюваними  $\text{Im}Y'_{\text{rA}}$  і  $\text{Im}Y'_{\text{rB}}$  та перетвореними імітансами. Коли  $\Theta \neq 0$  (рис. 2б), спостерігається нелінійна залежність  $\text{Im}Y'_{\text{вх}} = F(\text{Im}Y'_{\text{rA}}, \text{Im}Y'_{\text{rB}})$ , яка збільшується із збільшенням  $\Theta$ . З урахуванням порогу обмеження на перетворюваний імітанс  $|\text{Im}Y_{\text{r0}}|$ , із збільшенням  $\Theta$  відбувається звуження області допустимих значень перетвореного імітанса  $\text{Im}Y_{\text{вх}} > 0$ , що відповідають логічні одиниці.

Враховуючи, що  $\lambda = c/f$ , маємо  $\Theta = \frac{2\pi c}{l f}$ . Звідси видно, що цей ефект посилюється із зменшенням довжин відрізків  $l_1, l_2$  та робочої частоти  $f$ . Як видно з графіка (рис. 2 б) послабити цей ефект можна шляхом зменшення перетворюваних імітансів до значень  $|\text{Im}Y_{\text{r}}| < 1$ . Викликає інтерес співвідношення перетворюваних імітансів на межі переходу ІЛЕ з одного логічного рівня на інший. Цьому стану відповідає умова  $\text{Im}Y_{\text{вх}} = 0$ .

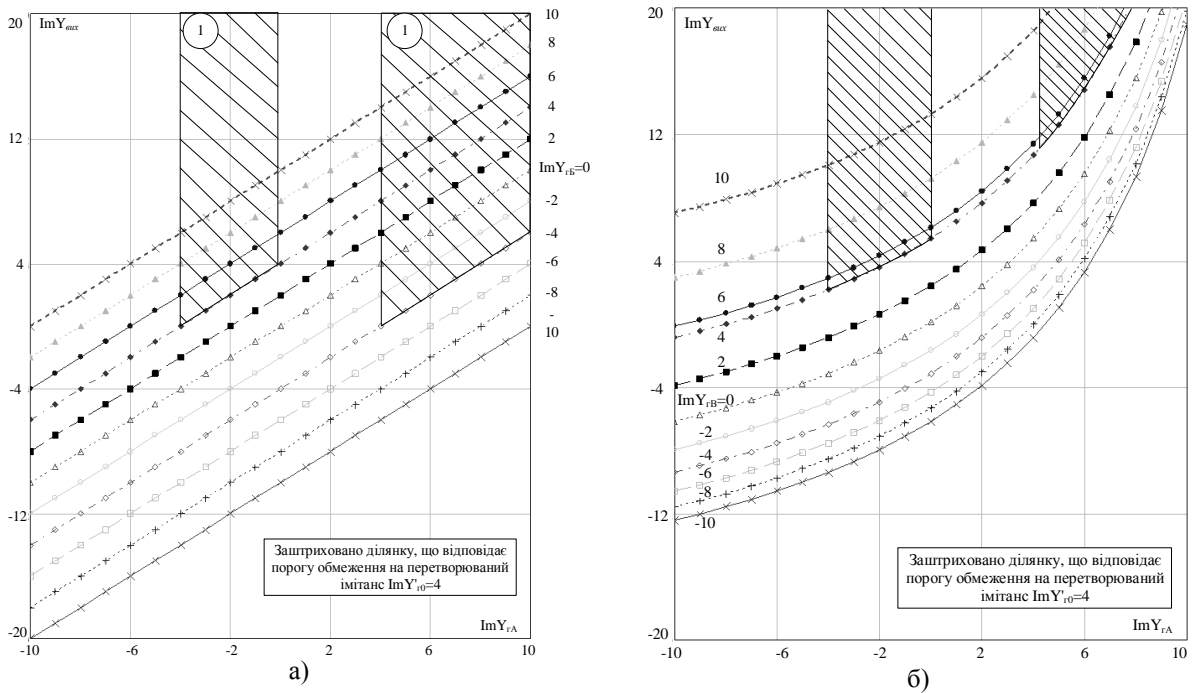


Рисунок 2 – Розрахункові залежності приведені уявної складової  $\text{Im}Y'_{\text{вх}}$  вихідного імітансу ІЛЕ в вузлі С від приведених значень вхідних імітансів  $\text{Im}Y'_{\text{rA}}$  та  $\text{Im}Y'_{\text{rB}}$  при нульовому значенні  $\Theta$  (а) та значенні  $\Theta = 0,1$  (б)

Перетворивши (6) знаходимо:::

$$\text{Im}Y_{\text{вх}} = \frac{(\text{Im}Y_{\text{rA}} + tg\Theta_{l1})(1 + \text{Re}Y_{\text{rA}} \cdot tg\Theta_{l1}) - \text{Re}Y_{\text{rA}} \cdot \text{Im}Y_{\text{rA}} \cdot tg\Theta_{l1}}{(1 + \text{Re}Y_{\text{rA}} \cdot tg\Theta_{l1})^2 + \text{Im}^2 Y_{\text{rA}} \cdot tg^2\Theta_{l1}} + \frac{(\text{Im}Y_{\text{rB}} + tg\Theta_{l2})(1 + \text{Re}Y_{\text{rB}} \cdot tg\Theta_{l2}) - \text{Re}Y_{\text{rB}} \cdot \text{Im}Y_{\text{rB}} \cdot tg\Theta_{l2}}{(1 + \text{Re}Y_{\text{rB}} \cdot tg\Theta_{l2})^2 + \text{Im}^2 Y_{\text{rB}} \cdot tg^2\Theta_{l2}} \quad (9)$$

Вважаючи  $\text{Im}Y_{\text{вих}} = 0$ ,  $\Theta_1 = \Theta_2$ ,  $\text{Re}Y_{\text{rA}} = \text{Re}Y_{\text{rB}} = 0$ , на рис. 3 представлено залежності  $\text{Im}Y_{\text{rA}} = F(\text{Im}Y_{\text{rB}})$ , (з використанням (9)), при різних значеннях  $\Theta$ . Якщо при  $\Theta = 0$  між значеннями перетворюваних імпедансів є лінійна залежність, то при  $\Theta \neq 0$ , вона нелінійна та зростає із збільшенням  $\Theta$ . Найменшою ця залежність є при  $\text{Im}Y_{\text{rA}} < 1$ ,  $\text{Im}Y_{\text{rB}} < 1$ .

Аналіз впливу на перетворений імпеданс  $\text{Im}Y_{\text{вих}}$  дисипативних втрат  $\text{Re}Y_{\text{rA}}$  та  $\text{Re}Y_{\text{rB}}$ , проведений з використанням (6), показав (рис. 4), що із збільшенням  $\text{Re}Y_{\text{rA}}$  відбувається зменшення  $\text{Im}Y_{\text{вих}}$ . Як і у вищезгаданих випадках цей вплив може бути послаблений шляхом введення обмежень  $\text{Im}Y_{\text{rA}} < 1$  та  $\text{Im}Y_{\text{rB}} < 1$ .

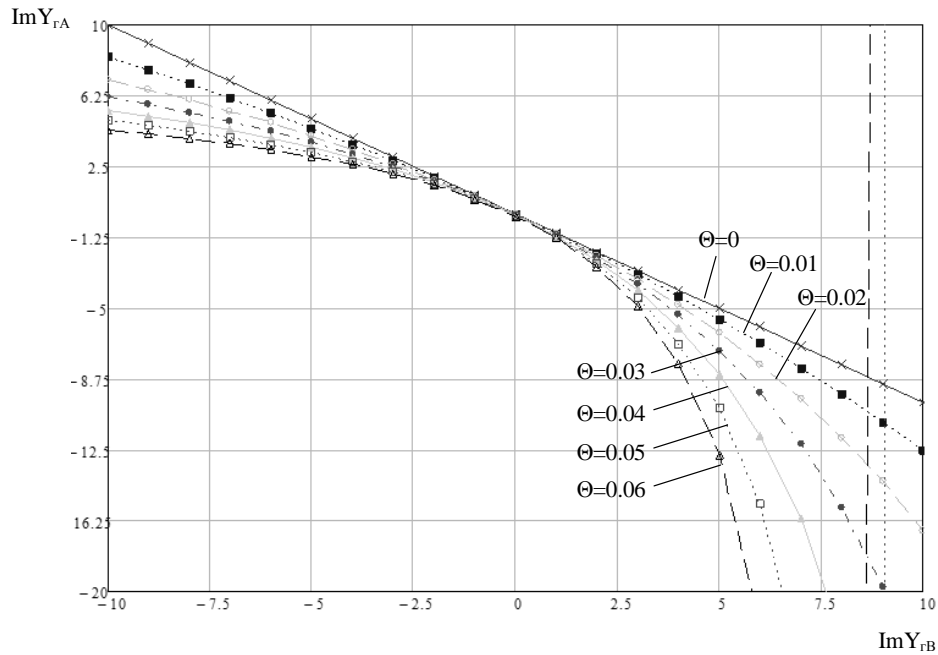


Рисунок 3 – Необхідні залежності між значеннями вхідних імпедансів  $\text{Im}Y_{\text{rA}}$  та  $\text{Im}Y_{\text{rB}}$  для ІЛЕ при різних  $\Theta$

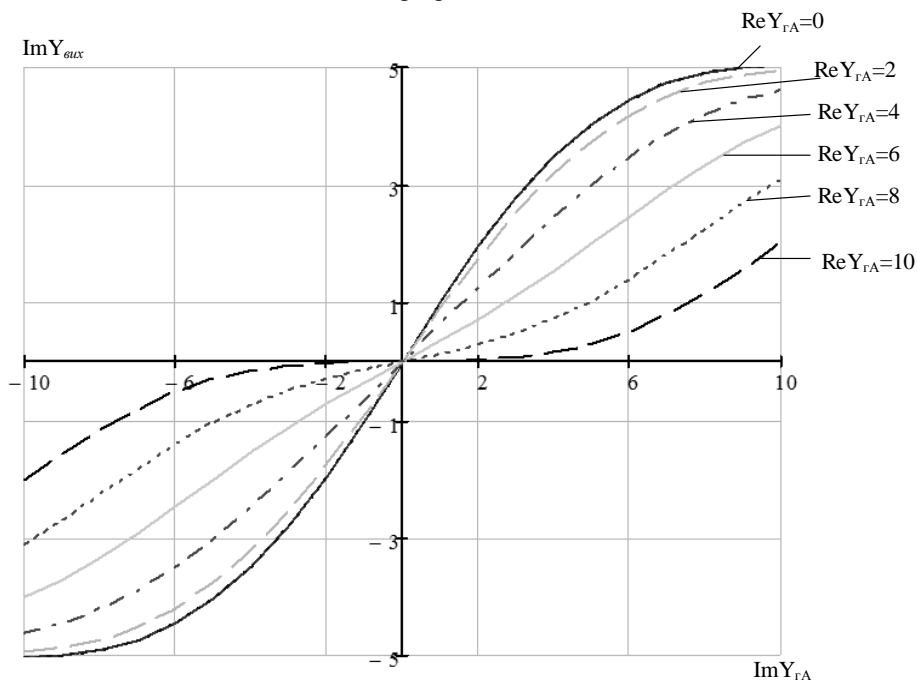


Рисунок 4 – Залежності уявної складової перетвореного імпеданса на виході ІЛЕ від величини дисипативних втрат  $\text{Re}Y_{\text{rA}}$

**Висновки**

При виконанні умов  $Y'_{rA} = j \cdot B'_{rA}$ ,  $Y'_{rB} = j \cdot B'_{rB}$ ,  $l_1 = l_2 < \lambda/4$ ,  $l_3 = \lambda/4$ ,  $Z_{l1} = Z_{l2} = Z_0$ ,  $Z_{l3} = Z_0 / \sqrt{2}$ ,  $B_L > B_C$ , запропонована схемабуде мати властивості імітансного LC-логічного елемента АБО-НІ.

З урахуванням порогу обмеження на перетворюваний імітанс  $|\operatorname{Im} Y_{r0}|$ , із збільшенням  $\operatorname{Im} Y'_{rA}$  відбувається звуження області допустимих значень перетвореного імітанса  $\operatorname{Im} Y_{\text{вих}} > 0$ , що відповідають логічні одиниці. Враховуючи, що  $\lambda = c/f$ , маємо  $\Theta = \frac{2\pi \cdot c}{l \cdot f}$ . Цей ефект посилюється із зменшенням довжин відрізків  $l_1, l_2$  та робочої частоти  $f$ . Послабити його можна шляхом зменшення перетворюваних імітансів до значень  $|\operatorname{Im} Y_r| < 1$ .

Із збільшенням  $\operatorname{Re} Y'_r$  відбувається зменшення  $\operatorname{Im} Y_{\text{вих}}$ , що можна послабити шляхом введення обмежень  $\operatorname{Im} Y'_{rA} < 1$  та  $\operatorname{Im} Y'_{rB} < 1$ .

**Список літератури**

1. Захаров Н.Г. Вычислительная техника: Учебник // Н. Г. Захаров, Р. А. Сайфутдинов. – Ульяновск: УлГТУ, 2007. – 224 с. ISBN 978-5-9795-0128-4
2. Ліщинська Л.Б. Імітансна логіка [Текст]/ Л.Б. Ліщинська, М.А. Філінюк // Інформаційні технології та комп'ютерна інженерія. — 2010. — № 2(18). — С. 25—31.
3. Microwave Circuit Design Using Linear and Nonlinear Techniques / George D. Vendelin, Anthony M. Pavio, Ulrich L. Rohde // Wiley-Interscience, - 2005, - 1057 p.
4. Веселов Г.И. Микроэлектронные устройства СВЧ : учеб. пособие для радиотехнических специальностей вузов / Г. И. Веселов, Е. Н. Егоров, Ю. Н. Алехин и др.; Под ред. Г. И. Веселова М. : Высш. шк., 1988. – 280 с.
5. Лищинская Л. Б. Обоснование концепции «нечеткого иммитанса» / Л. Б. Лищинская // Вимірювальна та обчислювальна техніка в технологічних процесах. — 2010. — № 1. — С. 20—25.

**Відомості про авторів**

**Філінюк Микола Антонович** – доктор технічних наук, професор, завідувач кафедри проектування комп'ютерної та телекомунікаційної апаратури ВНТУ, м. Вінниця, Хмельницьке шосе, 95, (0432)598-075.  
**Ліщинська Людмила Броніславівна** – кандидат технічних наук, доцент, доцент кафедри програмного забезпечення ВНТУ, м. Вінниця, Хмельницьке шосе, 95, (0432)598-075.  
**Войцеховська Олена Валеріївна** – кандидат технічних наук, доцент, доцент кафедри проектування комп'ютерної та телекомунікаційної апаратури ВНТУ, м. Вінниця, Хмельницьке шосе, 95, (0432)598-075.  
**Чехмestрук Роман Юрійович** – аспірант кафедри проектування комп'ютерної та телекомунікаційної апаратури ВНТУ, м. Вінниця, Хмельницьке шосе, 95, (0432)598-075.