

БІОЛОГІЧНІ ТА МЕДИЧНІ ПРИЛАДИ І СИСТЕМИ

УДК 681.5.017:616-71

О. М. Роїк, А. В. Поплавський, А. О. Азарова

СТРУКТУРНО-АГОРИТМІЧНІ МЕТОДИ ПІДВИЩЕННЯ ТОЧНОСТІ ВИМІРЮВАНЬ В СИСТЕМАХ ДІАГНОСТИКИ БІОЛОГІЧНИХ ТА ТЕХНІЧНИХ ОБ'ЄКТІВ

Вінницький національний технічний університет, Вінниця

Анотація: Розроблено узагальнену математичну модель штучного розчленування замкнених кіл у задачах медичної діагностики, система індексації у якій визначає алгоритми побудови комплексу базових структур первинних перетворювачів електропунктурної діагностики. Розроблено узагальнену математичну модель мультиплікативних похибок комплексу базових структур первинних перетворювачів електропунктурної діагностики.

Ключові слова: узагальнена математична модель, електропунктурна діагностика (ЕД), штучне розчленування, первинні перетворювачі.

Аннотация: Розроблена обобщенная математическая модель искусственного разделения замкнутых цепей в задачах медицинской диагностики, система индексации в которой определяет алгоритмы построения комплекса базовых структур первичных преобразователей электропунктурной диагностики. Розроблена обобщенная математическая модель мультипликативных погрешностей комплекса базовых структур первичных преобразователей электропунктурной диагностики.

Ключевые слова: обобщенная математическая модель, электропунктурная диагностика (ЭД), искусственное расчленение, первичные преобразователи.

Abstract: Generalized mathematical model of artificial separation closed circuits in medical diagnostics objectives was developed, indexation system algorithms of creating complex primary converters basic structures electropunctural diagnostic was determined. Generalized mathematical model of multiplicative error of complex primary converters basic structures electropunctural diagnostic was determined.

Key words: generalized mathematical model, electropunctural diagnostic, artificial separation, primary converters.

Вступ

На сьогоднішній день відомо, що фізіологічна особливість біологічно активних точок (БАТ) полягає в тому, що вони однозначно зв'язані з частиною або функцією визначеного органа.

Всі методи акупунктурної діагностики засновані на тому, що БАТ мають значення ряду фізичних характеристик, що сильно відрізняються від навколишніх тканин. З усіх параметрів найбільш доступні для спостереження є зміни провідності імпедансів БАТ. ЕД взяла на озброєння енергетичні лінії, що називаються меридіанами, а також БАТ, що розташовані на цих меридіанах, зокрема, так звані, репрезентативні БАТ, які опосередковано відображають стан відповідних меридіанів.

Актуальність

ЕД полягає у дослідженні біоелектричних параметрів точок акупунктури і заснована на тому, що органічні або функціональні зміни в різних системах організму супроводжуються зміною фізичного стану точок акупунктури. Об'єктивність ЕД визначається не тільки інтерпретацією отриманих результатів з позицій відповідності точок органам і взаємозв'язків між меридіанами. Багато в чому її об'єктивність залежить від точності вимірювань та вірогідності інтерпретації результатів виміру біоелектричних параметрів точок акупунктури. На цей час, незважаючи на розмаїтість методів та засобів ЕД, не можна вважати вирішеним питання про точність вимірів.

Основним недоліком найбільш розповсюджених методів ЕД Фоля і Накатані [1-5] є те, що під час вимірювань імпедансів точок акупунктури (двополюсників) не враховуються об'єктивно існуючі взаємозв'язки між меридіанами, що може привести до похибок первинних перетворень, оскільки під час вимірювань досліджувану точку акупунктури (досліджуваний двополюсник) шунтують інші двополюсники, що значно ускладнює проведення об'єктивної діагностики. Тому актуальним є застосування методів інваріантних (незалежних) перетворень параметрів компонентів складних об'єктів для задач медичної діагностики. У технічній діагностиці широкий розвиток отримали системи поелементного діагностування, в яких вимірювання імпедансів елементів складних об'єктів засновано на штучному розчленуванні замкнених електричних схем [6-9]. Аналогічний підхід можна застосувати і для даної задачі медичної діагностики. В роботах [10-14] розглянуті деякі структури з штучним розчленуванням замкнених кіл складних об'єктів. Однак, наведені структури недостатньо формалізовані і систематизовані.

Мета

Метою роботи є формалізація з точки зору системного підходу задачі інваріантних перетворень в задачах медичної та технічної діагностики.

Задачі

Відповідно до мети досліджень формулюються такі задачі:

1. Побудова узагальненої математичної моделі розв'язання задачі інваріантного перетворення параметрів елементів у складних біологічних об'єктах.
2. Побудова комплексу базових структурних схем первинних перетворювачів у задачах медичної діагностики.
3. Побудова узагальненої математичної моделі мультиплікативних похибок комплексу базових структурних схем первинних перетворювачів у задачах медичної та технічної діагностики.
4. Розробка структурно-алгоритмічних методів підвищення точності вимірювань в системах діагностики біологічних та технічних об'єктів.

Розв'язання задач

У загальному випадку організм людини, як об'єкт діагностування (ОД), можна розглядати у вигляді множини взаємозв'язаних між собою імпедансів репрезентативних біологічно активних точок (БАТ), так званих, меридіанів, які розглядаються як двополюсники щодо самої БАТ (активний електрод) і деякою екіпотенціальною областю (пасивний електрод). Як вказувалось вище для забезпечення інваріантності перетворень параметрів елементів у складних об'єктах слід застосовувати методи штучного розчленування замкнених кіл, що дасть можливість розглядати досліджувані імпеданси як ізольовані двополюсники. У даному підрозділі пропонується узагальнена математична модель поставленої задачі з метою формалізації синтезу і аналізу відповідних перетворювачів.

У вимірювальній техніці, перетворення параметрів ізольованих двополюсників здійснюють за допомогою дільників напруги, що утворюються послідовно з'єднаними зразковим Y_o і досліджуваним \dot{Y}_x двополюсниками. При цьому, за допомогою деякого комутатора та контакту з БАТ через голковколівання (електроакупунктура) здійснюється реконфігурація структури ОД у коло типу трикутник, в якому одна з його гілок є досліджуваним двополюсником \dot{Y}_x , що шунтується двополюсниками \dot{Y}_s і \dot{Y}_h , які утворюються під час декомпозиції ОД. Таким чином досліджуванню підлягає чотириполюсник коло пасивних компонент ГПК (рис.1), де полюс φ_h відповідає активному електроду, полюс φ_s – пасивному електроду, а полюс φ_g утворюється об'єднанням усіх БАТ крім досліджуваною.

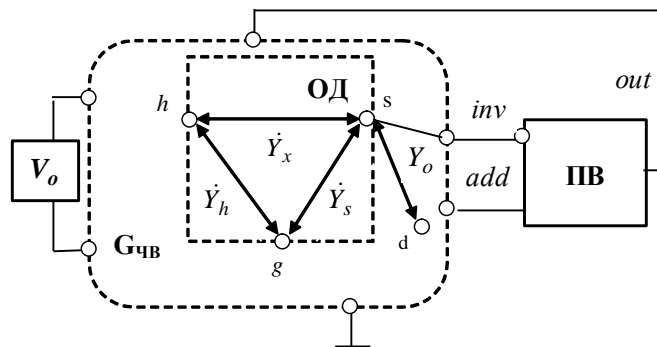


Рисунок 1 – Чотириполюсник кола пасивних компонент $G_{ПК}$

Як вказувалось вище, для того щоб реалізувати інваріантні перетворення параметрів елементів у замкнених колах, в першу чергу необхідно розв'язати задачу штучного розчленування замкненого кола. Розглянемо цю задачу із загальної точки зору.

Нехай на полюсах досліджуваного кола ГПК діють напруги, що визначаються щодо потенціалу деякого базового полюса φ_o відповідними потенціалами $\varphi_h, \varphi_g, \varphi_d$ і φ_s . Припустимо, що потенціали φ_h, φ_g і φ_d формуються деякими джерелами сигналів, що мають низькі вихідні опори. З огляду на це запишемо вираз для визначення потенціалу φ_s :

$$\varphi_s = \left(\varphi_h \dot{Y}_x + \varphi_g \dot{Y}_s + \varphi_d Y_o \right) / \left(\dot{Y}_x + \dot{Y}_s + Y_o \right), \quad (1)$$

Як видно з (1), у даний вираз не входить провідність \dot{Y}_h , що пояснюється тим, що даний двополюсник шунтується з обох сторін низькими вихідними опорами джерел потенціалів φ_h і φ_g . Звідси очевидно, що для того, щоб розв'язати задачу штучного розчленування кола типу трикутник, необхідно ізолювати двополюсник \dot{Y}_x від двополюсника \dot{Y}_s . Для цього достатньо створити рівність потенціалів φ_g та φ_s , при цьому, оскільки через двополюсник \dot{Y}_s в даному випадку буде протікати нульовий струм, на ньому організується режим електричного розриву. Інакше задача розчленування замкненого кола зводиться до задачі врівноваження чотириполюсника, що з математичної точки зору еквівалентно задачі розв'язання рівняння $\varphi_g - \varphi_s = 0$. З урахуванням (1), після нескладних перетворень отримаємо вираз

$$\varphi_g \frac{\dot{Y}_x + Y_o}{\dot{Y}_x + Y_o + \dot{Y}_s} - \varphi_h \frac{\dot{Y}_x}{\dot{Y}_x + Y_o + \dot{Y}_s} - \varphi_d \frac{Y_o}{\dot{Y}_x + Y_o + \dot{Y}_s} = 0, \quad (2)$$

який назвемо невизначеним рівнянням врівноваження досліджуваного кола.

Розв'язання рівняння (2) полягає у тому, щоб знайти такі значення потенціалів φ_h , φ_g і φ_d , для яких його ліва частина обертається в нуль. У загальному випадку рівняння (2) є невизначеним, оскільки в ньому існує три невідомих (φ_h , φ_g , φ_d), що дає нескінченну множину розв'язків. Однак відомо, що для організації процесу врівноваження досліджуване коло ГПК підключають в деяку структуру активних компонент, яка визначена щодо шини нульового рівня, і яка містить деяке джерело тестового сигналу V_o і джерело сигналу, що призводить досліджуване коло у стан рівноваги. При цьому, визначається орієнтація полюсів досліджуваного чотириполюсника щодо цих сигналів і шини нульового рівня, а оскільки значення тестового сигналу і потенціал шини нульового рівня є величинами незалежними, в рівнянні (2) визначиться тільки один залежний потенціал, значення якого формується джерелом сигналу врівноваження.

Таким чином, розглядаючи значення сигналу врівноваження як шукану змінну, за умови визначення орієнтації полюсів чотириполюсника, що лишилися, рівняння врівноваження (2) буде мати єдиний розв'язок, що і забезпечить розчленування кола типу трикутник. При цьому, неоднозначність вибору полюсів для підключення тестового сигналу, шини нульового рівня і сигналу врівноваження зумовлюють широке різноманіття методів розв'язку задачі штучного розчленування замкнених кіл.

З виразу (2) очевидні три можливих варіанти вибору шуканої змінної: $\dot{u}_h = \varphi_h$; $\dot{u}_d = \varphi_d$; $\dot{u}_g = \varphi_g$. При цьому для кожного з них можна реалізувати по дві інверсні конфігурації підключення тестового сигналу і шини нульового рівня. Крім того, джерело тестового сигналу може підключатися як стосовно шини нульового рівня, так і полюсу шуканої змінної. Отже, існує дванадцять можливих способів розв'язання задачі розчленування замкнених кіл. Для кожного з цих способів з невизначеного рівняння врівноваження (2) можна отримати відповідні рівняння врівноваження, що будуть вже визначеними, і які будуть описувати різні методи ізоляції двополюсника \dot{Y}_x від двополюсників \dot{Y}_s і \dot{Y}_h .

Проаналізуємо рівняння (2) з метою отримання визначених рівнянь врівноваження. Нехай, наприклад, шуканою змінною є потенціал $\dot{u}_h = \varphi_h$. Внесемо за дужки співмножник при цій змінній і позначимо його як $\dot{\beta}_h = \dot{Y}_x / (\dot{Y}_x + \dot{Y}_s + Y_o)$, внаслідок чого (2) перепишеться у вигляді:

$$\left\{ \dot{u}_h - \left(\varphi_g \left(1 + Y_o / \dot{Y}_x \right) - \varphi_d Y_o / \dot{Y}_x \right) \right\} \dot{\beta}_h = 0. \quad (3)$$

В отриманому рівнянні полюс h визначається як полюс шуканої змінної, однак при цьому ще не визначений полюс, що підключається до шини нульового рівня, а також не визначений спосіб підключення джерела тестового сигналу. Дорівнюючи по черзі до нуля потенціали незалежних полюсів досліджуваного кола ГПК, що лишилися після визначення полюса підключення шуканої змінної, рівняння (3) розіб'ється на два рівняння:

$$\left(\dot{u}_{hg}^d + \varphi_d Y_o / \dot{Y}_x\right) \dot{\beta}_h = 0; \quad (4)$$

$$\left(\dot{u}_{hd}^g - \varphi_g (1 + Y_o / \dot{Y}_x)\right) \dot{\beta}_h = 0, \quad (5)$$

де верхній індекс визначає полюс надходить тестовий сигнал, а другий нижній індекс визначає полюс, що підключається до шини нульового рівня.

Тепер, якщо у кожному з рівнянь (4) і (5) визначити спосіб підключення джерела тестового сигналу, для кожного з них отримаємо по два рівняння, які відповідають випадкам заземленого і незаземленого джерела тестового сигналу. При цьому, в першому випадку значення напруги на полюсі, куди буде надходити тестовий сигнал визначається значенням V_o , а в другому – визначатися як додаток $V_o + \dot{u}_h$:

$$\left. \begin{aligned} \left(\dot{u}_{hg}^{dg} + V_o Y_o / \dot{Y}_x\right) \dot{\beta}_h &= 0; \\ \left(\dot{u}_{hg}^{dh} + V_o Y_o / (Y_o + \dot{Y}_x)\right) \dot{\beta}_h &= 0; \end{aligned} \right\} \quad (6)$$

$$\left. \begin{aligned} \left(\dot{u}_{hd}^{gd} - V_o (1 + Y_o / \dot{Y}_x)\right) \dot{\beta}_h &= 0; \\ \left(\dot{u}_{hd}^{gh} + V_o (1 + \dot{Y}_x / Y_o)\right) \dot{\beta}_h &= 0. \end{aligned} \right\} \quad (7)$$

В отриманих рівняннях два верхні індекси при шуканій змінній відповідають полюсам чотириполюсника врівноваження, різниця потенціалів між якими визначається значенням сигналу джерела тестового впливу.

Дотримуючись таких саме правил індексації, для шуканих змінних $\dot{u}_d = \varphi_d$ і $\dot{u}_g = \varphi_g$ можна записати вісім відповідних виразів для повністю визначених рівнянь рівноваження:

$$\left. \begin{aligned} \left(\dot{u}_{dg}^{hg} + V_o \dot{Y}_x / Y_o\right) \dot{\beta}_d &= 0; \\ \left(\dot{u}_{dg}^{hd} + V_o \dot{Y}_x / (Y_o + \dot{Y}_x)\right) \dot{\beta}_d &= 0; \end{aligned} \right\} \quad (8)$$

$$\left. \begin{aligned} \left(\dot{u}_{dh}^{gh} - V_o (1 + \dot{Y}_x / Y_o)\right) \dot{\beta}_d &= 0; \\ \left(\dot{u}_{dh}^{gd} - V_o Y_o / \dot{Y}_x\right) \dot{\beta}_d &= 0; \end{aligned} \right\} \quad (9)$$

$$\left. \begin{aligned} \left(\dot{u}_{gh}^{dh} - V_o Y_o / (\dot{Y}_x + \dot{Y}_o)\right) \dot{\beta}_g &= 0; \\ \left(\dot{u}_{gh}^{dg} - V_o Y_o / \dot{Y}_x\right) \dot{\beta}_g &= 0; \end{aligned} \right\} \quad (10)$$

$$\left. \begin{aligned} \left(\dot{u}_{gd}^{hd} - V_o \dot{Y}_x / (\dot{Y}_x + \dot{Y}_o)\right) \dot{\beta}_g &= 0; \\ \left(\dot{u}_{gd}^{hg} - V_o \dot{Y}_x / Y_o\right) \dot{\beta}_g &= 0. \end{aligned} \right\}, \quad (11)$$

де $\dot{\beta}_d = Y_o / (\dot{Y}_x + \dot{Y}_s + Y_o)$; $\dot{\beta}_g = (Y_o + \dot{Y}_x) / (\dot{Y}_x + \dot{Y}_s + Y_o)$.

Таким чином, рівняння (6)-(11) описують дванадцять повністю визначених рівнянь врівноваження, кожне з яких відповідає конкретним методам врівноваження досліджуваного кола $G_{ПК}$. Сукупність цих рівнянь можна розглядати як узагальнену математичну модель задачі штучного розчленовування замкнених кіл. Для спрощення викладень таку модель зручно описувати матричним рівнянням, що дозволяє здійснювати подальші дослідження із загальної точки зору. Для того, щоб здійснити такий перехід від конкретних рівнянь до загального, введемо для складових членів цих рівнянь такі позначення.

$$\left(\dot{U} - V_o \dot{W}\right) \dot{\beta} = 0, \quad (12)$$

де \dot{U} – діагональна матриця шуканих змінних сукупності повністю визначених рівнянь врівноваження; \dot{W} – діагональна матриця співвідношень параметрів пасивних змінних, $\dot{\beta}$ – вектор-стовпець нормалізуючих множників (коефіцієнтів зворотного зв'язку).

З аналізу (12) безпосередньо видно, що оскільки значення координат вектора $\dot{\beta}$ не дорівнюють нулю, то для того щоб досліджуване коло знаходилося у стані рівноваги, нулю повинен дорівнювати, співмножник при цьому векторі. Тобто стан рівноваги описується виразом

$$\dot{U} = V_o \dot{W}. \quad (13)$$

Вираз (13) буде відповідати дійсності тільки у випадку ідеальних характеристик пристрою врівноваження, тобто коли крутизна перетворень пристрою врівноваження α та його вхідна провідність $y_{\hat{a}\hat{o}}$ будуть прагнути до нескінченності, а вихідна провідність $y_{\hat{a}\hat{e}\hat{o}}$ буде прагнути до нуля. В реальних же умовах, застосовуючи методи теорії графів, зокрема, двонаправлених [9] передатна функція первинного перетворювача буде описуватись виразом:

$$\dot{W} = \dot{W}_o \frac{1 + \dot{Y}_{out}/y_{\hat{a}\hat{e}\hat{o}}\alpha}{1 + \alpha^{-1} \left[(\dot{\beta}^{-1} + \frac{y_{\hat{a}\hat{o}}}{\dot{Y}_{out}}) + \frac{1}{y_{\hat{a}\hat{e}\hat{o}}} (\dot{Y}_{in} + \dot{Y}_s + y_{\hat{a}\hat{o}}) \right]}, \quad (14)$$

де \dot{W}_o - значення передатної функції перетворювача з ідеальними характеристиками пристрою врівноваження, а \dot{Y}_{in} (Y_o або \dot{Y}_x) та \dot{Y}_{out} (\dot{Y}_x або \dot{Y}_o) – імпеданси двополосників відповідно прямого та зворотнього зв'язків активного елемента (операційного підсилювача).

Таблиця 1 – Значення елементів матриці рівняння врівноваження (12)

№	$\dot{U} = V_o \dot{W}_o \left(I + \dot{\gamma}_{(\cdot)(\cdot)}^{(\cdot)(\cdot)} \right)$				$\dot{\gamma}_{(\cdot)(\cdot)}^{(\cdot)(\cdot)} = - \left[I + \alpha \dot{\beta}_{(\cdot)(\cdot)}^{(\cdot)(\cdot)} \right]^{-1}$
	φ_h	φ_d	φ_g	\dot{W}_o	
1	\dot{u}_{hg}^{dg}	V_o	0	$\dot{w}_{hg}^{dg} = -Y_o/\dot{Y}_x$	$\dot{\beta}_{hg}^{dg} = \dot{Y}_x/(\dot{Y}_x + \dot{Y}_s + Y_o)$
2	\dot{u}_{hg}^{dh}	$\dot{u}_{hg}^{dh} + V_o$	0	$\dot{w}_{hg}^{dh} = -Y_o/(\dot{Y}_o + \dot{Y}_x)$	$\dot{\beta}_{hg}^{dh} = (\dot{Y}_x + Y_o)/(\dot{Y}_x + \dot{Y}_s + Y_o)$
3	\dot{u}_{hd}^{gd}	0	V_o	$\dot{w}_{hd}^{gd} = (\dot{Y}_x + Y_o)/\dot{Y}_x$	$\dot{\beta}_{hd}^{gd} = \dot{Y}_x/(\dot{Y}_x + \dot{Y}_s + Y_o)$
4	\dot{u}_{hd}^{gh}	0	$\dot{u}_{hd}^{gh} + V_o$	$\dot{w}_{hd}^{gh} = (\dot{Y}_x + Y_o)/Y_o$	$\dot{\beta}_{hd}^{gh} = Y_o/(\dot{Y}_x + \dot{Y}_s + Y_o)$
5	V_o	\dot{u}_{dg}^{hg}	0	$\dot{w}_{dg}^{hg} = -\dot{Y}_x/Y_o$	$\dot{\beta}_{dg}^{hg} = Y_o/(\dot{Y}_x + \dot{Y}_s + Y_o)$
6	$\dot{u}_{dg}^{hd} + V_o$	\dot{u}_{dg}^{hd}	0	$\dot{w}_{dg}^{hd} = -\dot{Y}_x/(\dot{Y}_x + Y_o)$	$\dot{\beta}_{dg}^{hd} = (\dot{Y}_x + Y_o)/(\dot{Y}_x + \dot{Y}_s + Y_o)$
7	0	\dot{u}_{dh}^{gh}	V_o	$\dot{w}_{dh}^{gh} = (\dot{Y}_x + Y_o)/Y_o$	$\dot{\beta}_{dh}^{gh} = Y_o/(\dot{Y}_x + \dot{Y}_s + Y_o)$
8	0	\dot{u}_{dh}^{gd}	$\dot{u}_{dh}^{gd} + V_o$	$\dot{w}_{dh}^{gd} = (\dot{Y}_x + Y_o)/\dot{Y}_x$	$\dot{\beta}_{dh}^{gd} = \dot{Y}_x/(\dot{Y}_x + \dot{Y}_s + Y_o)$
9	0	V_o	\dot{u}_{gh}^{dh}	$\dot{w}_{gh}^{dh} = Y_o/(\dot{Y}_x + Y_o)$	$\dot{\beta}_{gh}^{dh} = (\dot{Y}_x + Y_o)/(\dot{Y}_x + \dot{Y}_s + Y_o)$
10	0	$\dot{u}_{gh}^{dg} + V_o$	\dot{u}_{gh}^{dg}	$\dot{w}_{gh}^{dg} = Y_o/\dot{Y}_x$	$\dot{\beta}_{gh}^{dg} = \dot{Y}_x/(\dot{Y}_x + \dot{Y}_s + Y_o)$
11	V_o	0	\dot{u}_{gd}^{hd}	$\dot{w}_{gd}^{hd} = \dot{Y}_x/(\dot{Y}_x + Y_o)$	$\dot{\beta}_{gd}^{hd} = (\dot{Y}_x + Y_o)/(\dot{Y}_x + \dot{Y}_s + Y_o)$
12	$\dot{u}_{gd}^{hg} + V_o$	0	\dot{u}_{gd}^{hg}	$\dot{w}_{gd}^{hg} = \dot{Y}_x/Y_o$	$\dot{\beta}_{gd}^{hg} = Y_o/(\dot{Y}_x + \dot{Y}_s + Y_o)$

Аналізуючи вираз (14) можна дійти висновку, що члени, які містять співмножники $\alpha^{-1} Y_{вих}^{-1}$ і $Y_{вх} \alpha^{-1}$ мають менші порядки малості і ними можна знехотити. Таким чином (14) можна переписати у вигляді:

$$\dot{W} = \dot{W}_o(1 + \dot{\gamma}), \quad (15)$$

$$\dot{\gamma} = -[1 + \alpha \dot{\beta}]^{-1},$$

де $\dot{\gamma}$ визначає мультиплікативну складову похибки перетворень, а вихідний сигнал перетворювача буде визначатися виразом:

$$\dot{U} = V_o \dot{W}_o(1 + \dot{\gamma}).$$

Виходячи з вище викладеного, можна дійти висновку, що коли притримуватися зазначеним вище правилам індексації під час конкретного розв'язання задачі врівноваження досліджуваних кіл, то правила визначення такої системи індексації формально можна розглядати як узагальнений алгоритм синтезу структурних схем перетворювачів параметрів елементів замкнених електричних кіл.

Таким чином формули, що описують конкретні розв'язання задачі врівноваження будуть визначати функції перетворення відповідних структур перетворювачів. Конкретні структурні схеми перетворювачів, що побудовані із застосуванням вищеописаного алгоритму, наведені у табл. 2.

Для усіх структурних схем електрична ізоляція досліджуваних двополюсників \dot{Y}_x від двополюсника \dot{Y}_s забезпечується за умови досягнення рівноваги потенціалів на полюсах двополюсника \dot{Y}_s . Стан рівноваги для груп структурних схем C_h і C_d досягається під час врівноваження струмів, а для групи структурних схем C_g – під час врівноваження напруг.

Для усіх структурних схем електрична ізоляція досліджуваних двополюсників \dot{Y}_x від двополюсника \dot{Y}_s забезпечується за умови досягнення рівноваги потенціалів на полюсах двополюсника \dot{Y}_s . Стан рівноваги для груп структурних схем C_h і C_d досягається під час врівноваження струмів, а для групи структурних схем C_g – під час врівноваження напруг.

Наведені вище структурні схеми розглядаються надалі як базові структури перетворювачів параметрів елементів у замкнених колах.

З аналізу виразів у табл. 1 можна зробити висновки що застосовуючи два перетворення у структурах що мають однакові значення нормалізуючих множників $\dot{\beta}$ і розділити їх результати перетворень можна виключити мультиплікативну складову похибки, при цьому отримати лінійну залежність перетворень. До таких пар структур слід віднести пари $C_{hg}^{dh} / C_{dg}^{hd}$ і $C_{gh}^{dh} / C_{dg}^{hd}$. При цьому передатні функції для цих пар будуть визначатись як:

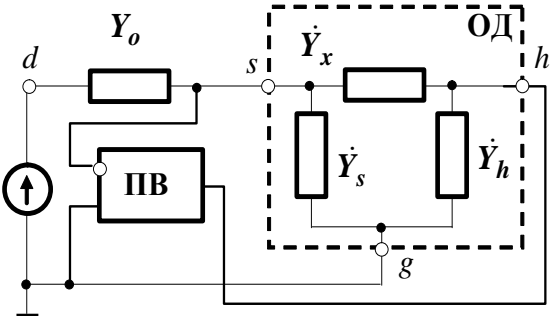
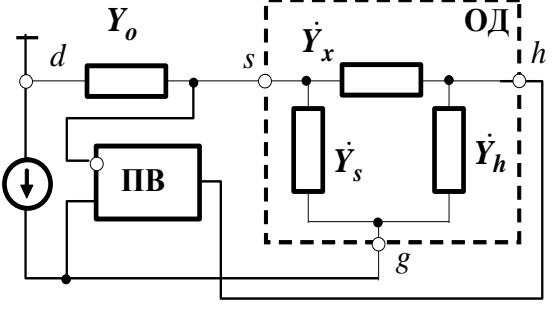
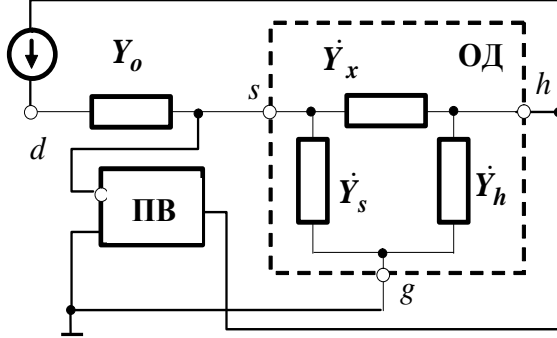
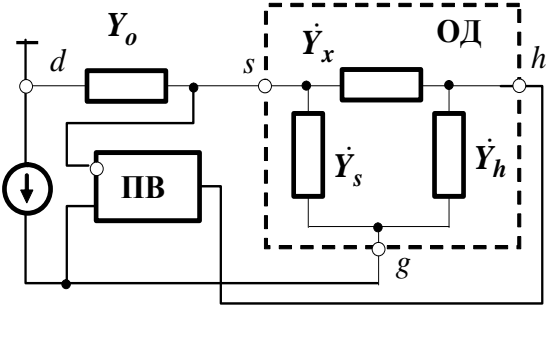
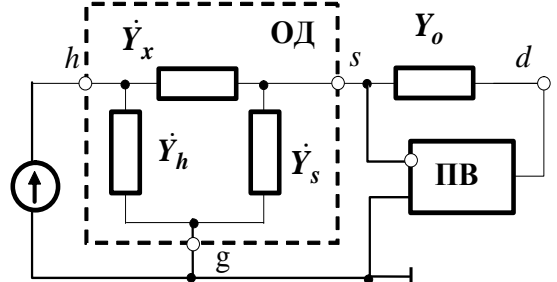
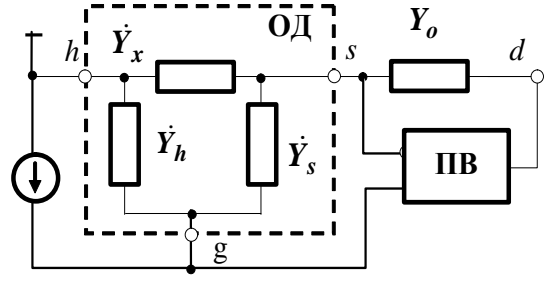
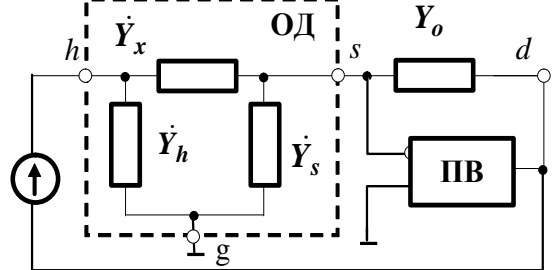
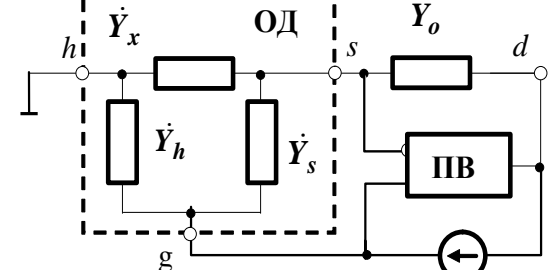
$$w(C_{hg}^{dh} / C_{dg}^{hd}) = Y_o / \dot{Y}_x,$$

$$w(C_{gh}^{dh} / C_{dg}^{hd}) = Y_o / \dot{Y}_x.$$

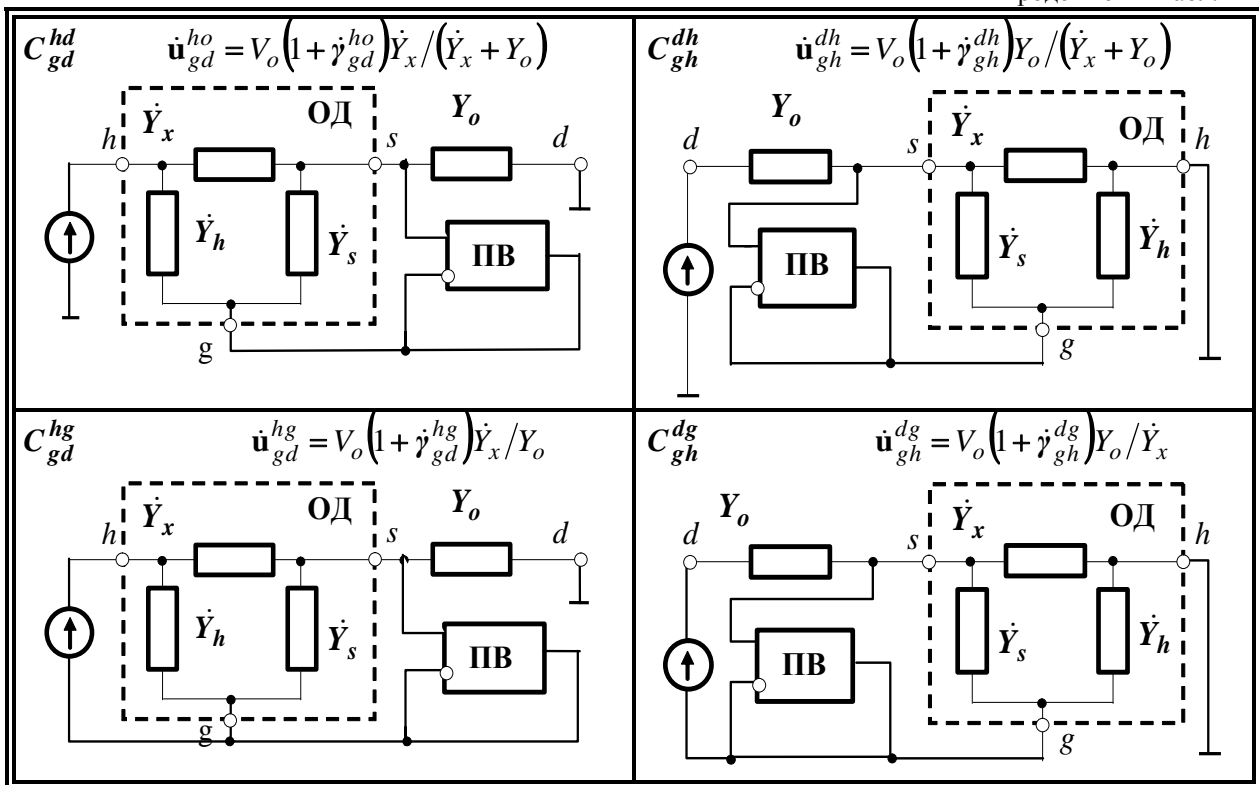
Або, якщо поміняти місцями чисельники зі знаменниками, отримаємо функцію:

$$w = \dot{Y}_x / Y_o.$$

Таблиця 2 – Базові структури перетворювачів

<p>C_{hg}^{dg} $\dot{u}_{hg}^{dg} = -V_o(1 + \gamma_{hg}^{dg})Y_o/\dot{Y}_x$</p> 	<p>C_{hd}^{dh} $\dot{u}_{hd}^{gd} = V_o(1 + \gamma_{hd}^{dh})(\dot{Y}_x + Y_o)/\dot{Y}_x$</p> 
<p>C_{hg}^{dh} $\dot{u}_{hg}^{dh} = -V_o(1 + \gamma_{hg}^{dh})Y_o/(\dot{Y}_x + Y_o)$</p> 	<p>C_{hd}^{gh} $\dot{u}_{hd}^{gh} = V_o(1 + \gamma_{hd}^{gh})(\dot{Y}_x + Y_o)/Y_o$</p> 
<p>C_{dg}^{hg} $\dot{u}_{dg}^{hg} = -V_o(1 + \gamma_{dg}^{hg})\dot{Y}_x/Y_o$</p> 	<p>C_{dh}^{gh} $\dot{u}_{dh}^{gh} = V_o(1 + \gamma_{dh}^{gh})(\dot{Y}_x + Y_o)/Y_o$</p> 
<p>C_{dg}^{hd} $\dot{u}_{dg}^{hd} = -V_o(1 + \gamma_{dg}^{hd})\dot{Y}_x/(\dot{Y}_x + Y_o)$</p> 	<p>C_{dh}^{gd} $\dot{u}_{dh}^{gd} = V_o(1 + \gamma_{dh}^{gd})(\dot{Y}_x + Y_o)/\dot{Y}_x$</p> 

Продовження табл. 2



Висновки

1. Побудована узагальнена математична модель розв'язання задачі інваріантних перетворень параметрів елементів у складних біологічних об'єктах.
2. Визначено комплекс базових структурних схем інваріантних перетворювачів у задачах медичної та технічної діагностики.
3. Визначено мультиплікативні похибки перетворень базових структурних схем.
4. Розроблено структурно-алгоритмічні методи підвищення точності вимірювань в системах діагностики біологічних та технічних об'єктів.

Список літератури

1. Портнов Ф.Г. Электропунктурная рефлексотерапия. – Рига: Зинатне, 1988. – 352 с.
2. Электропунктурна діагностика по Фоллю: <http://biosan.te.ua/diagnostyka-po-follju.html>
3. Метрологические основы электропунктурной диагностики: <http://medem.kiev.ua/page.php?pid=1799>
4. Основные принципы электропунктурной диагностики Бойцов И.В. // Рефлексотерапия. - М, 2003. - № 3(6).-С.51-55.
5. Основные принципы электропунктурной диагностики Бойцов И.В. // Рефлексология. - М, 2003. - № 1.- 61-62
6. Роїк О.М. Контроль і діагностика радіоелектронної апаратури на етапах її виробництва. Монографія. – Вінниця: УНІВЕРСУМ - Вінниця, 2000. – 170 с.
7. Роїк О.М., Арсенюк І.Р., Месюра В.І. Перетворення параметрів елементів замкнених кіл. Монографія. – Вінниця: УНІВЕРСУМ-Вінниця, 2004. - 110 с.
8. Роїк О.М., Арсенюк І.Р. Діагностування аналогових пристроїв радіоелектронної апаратури. Монографія. – Вінниця: УНІВЕРСУМ – Вінниця, 2005. – 250 с.
9. Роїк О.М. Інваріантні перетворення параметрів елементів складних об'єктів. Монографія. – Вінниця: УНІВЕРСУМ - Вінниця, 2001. – 152 с.
10. Роїк О.М., Власюк А.І. Інваріантні вимірювання параметрів біологічних об'єктів в системах медичної діагностики // Вісник ВПІ, 1999. – №2. – С. 8-11.
11. Роїк О.М., Власюк А.І. Методи вимірювання параметрів біологічних об'єктів в задачах медичної діагностики / Контроль і управління в складних системах (КУСС-99). – Т.3. – Вінниця: УНІВЕРСУМ - Вінниця. – 1999. – С. 166-177.

12. Роїк О.М., Перевозніков С.І., Снігур А.В., Яремко С.А. Інформаційно-вимірювальна система діагностування функціонального стану людини на основі первинного інваріантного перетворювача // Інформаційні технології та комп'ютерна інженерія. – 2010. – №1(17). – С.28-31.

13. Роїк О.М., Яремко С.А. Система діагностування функціонального стану людини на основі інваріантного перетворювача параметрів БАТ // Інформаційні технології та комп'ютерна інженерія. – 2010. - №2(18). – С.80-84.

14. Роїк О.М., Яремко С.А. Методи і засоби моделювання телемедичних систем функціонального стану людини. Монографія. – Вінниця: УНІВЕРСУМ –Вінниця : ВНТУ, 2012. – 144 с.

Відомості про авторів

Роїк Олександр Митрофанович – д. т. н., професор, завідувач кафедри менеджменту та безпеки інформаційних систем, Вінницький національний технічний університет, Хмельницьке шосе, 95, м. Вінниця, 21021: тел. 598294.

Поплавський Анатолій Вацлавович – к. т. н., доцент кафедри менеджменту та безпеки інформаційних систем, Вінницький національний технічний університет, Хмельницьке шосе, 95, м. Вінниця, 21021: тел. 598294.

Азарова Анжеліка Олексіївна – к. т. н., професор кафедри менеджменту та безпеки інформаційних систем, Вінницький національний технічний університет, Хмельницьке шосе, 95, м. Вінниця, 21021: тел. 598294.