

# КОМП'ЮТЕРНІ СИСТЕМИ ТА КОМПОНЕНТИ

УДК 621.316

О. Д. Азаров, В. А. Гарнага, М. Р. Обертюх

## ДЖЕРЕЛО ОПОРНОЇ НАПРУГИ НА ОСНОВІ ГЕНЕРАТОРА ТЕРМОСТАБІЛЬНОГО СТРУМУ

Вінницький національний технічний університет, м. Вінниця

**Анотація.** В роботі проаналізовано підходи до побудови джерел опорної напруги та визначено їх переваги та недоліки. Запропоновано альтернативний шлях побудови таких пристроїв, при якому використовується як опорний елемент генератор опорного струму. Представлений метод дозволяє отримувати термостабільну опорну напругу у досить широких діапазонах її зміння на виході схеми. У статті наведено запропоновані фрагменти схем для реалізації джерел опорної напруги. Також наведено аналітичні вирази, що описують функціонування запропонованих схем та показують можливість отримання практично нульового температурного коефіцієнту для них. Шляхом комп'ютерного моделювання у програмі схемотехнічного аналізу підтверджено отримані результати.

**Ключові слова:** ДОН, термостабільність, компенсація, генератор опорного струму.

**Аннотация.** В работе проанализированы подходы к построению источников опорного напряжения и определены их преимущества и недостатки. Запропоновано альтернативный путь построения таких устройств, при котором используется как опорный элемент генератор опорного тока. Представленный метод позволяет получать термостабильную опорное напряжение в достаточно широких диапазонах ее сменения на выходе схемы. В статье приведены предложенные фрагменты схем для реализации источников опорного напряжения. Также приведены аналитические выражения, описывающие функционирование предложенных схем и показывают возможно получение практически нулевого температурного коэффициента для них. Путем компьютерного моделирования в программе схемотехнического анализа подтверждено полученные результаты.

**Ключевые слова:** ИОН, термостабильность, компенсация, генератор опорного тока.

**Abstract:** This paper analyzes the approaches to the construction of voltage reference and identified their strengths and weaknesses. Zaproponho-ed alternative way of constructing such devices in which the element is used as a reference oscillator reference current. The method allows to obtain thermally stable reference voltage in a fairly wide range of media-ment at the output. The article presents fragments of schemes proposed for the implementation of voltage reference. There are analytical expressions describing the operation of the proposed scheme and show possible to obtain almost zero temperature coefficient for them. Through computer simulation program circuit analysis confirmed the results.

**Keywords:** reference voltage source, thermal stability, compensation, reference current generator.

### Вступ

Джерела опорної напруги (ДОН) є невід'ємною складовою різноманітних електронних пристроїв: стабілізаторів напруги, аналого-цифрових і цифро аналогових перетворювачів, генераторів опорного струму та інших. На відміну від звичайних джерел живлення до перших висувуються жорсткі вимоги щодо задання значення вихідних напруги з мінімальною похибкою, низьким температурним і часовим дрейфом.

### Актуальність

У теперішній час існує досить багато різноманітних підходів щодо побудови схем ДОН. Найвідомішими з них є такі, що пов'язані із застосуванням термокомпенсованих стабілітронів, що працюють у режимі зворотного пробую [1-3]. Проте пристрої на їх основі мають високу споживану потужність і великий рівень шумів. Істотно менший шум дають схеми, в яких використовується два ланцюжки послідовно з'єднаних діодів, зокрема, схема Хелбібера. Проте такий підхід вимагає досить високої напруги живлення, а само ДОН має низький коефіцієнт корисної дії з точки зору ефективності застосування Уж. У ряді випадків застосовуються ДОН на базі інтегрального транзистора зі зворотним пробоем переходу база-емітер[2]. Проте температурну компенсацію дрейфу при цьому важко реалізувати через широкий розкид температурних характеристик.

Починаючи з 70-х років ХХ століття застосовується так звані схеми бандгап (bandgap) – транзисторні (ДОН), значення опорної напруги яких визначається шириною забороненої зони напівпровідника[4-6]. Розвиток цього напрямку продовжується і до тепер. Найпоширенішим у цьому плані є бандгапи Відлара і Брокау. Недоліком схем Відлара є складність налаштування, а Брокау – наявність операційного підсилювача з окремим джерелом напруги живлення. Відомими є також схеми подвоєних бандгапів [7]. Специфікою всіх схем бандгапів є жорстка прив'язка до ширини забороненої зони (~1205 мВ) або кратної їй.

Автори пропонують альтернативний підхід щодо побудови ДОН, який полягає у застосуванні схем, опорна напруга  $U_{оп}$  в яких формується як добуток значення опорного струму  $I_{оп}$  термостабільного генератора на опір опорного резистора  $U_{оп}=I_{оп}R_{оп}$ . Це дозволяє задавати значення  $U_{оп}$  у досить широких межах і плавно регулювати його у міру потреби. Проте вказаний підхід є новим, нерозкритим у науково-технічній літературі і тому тема статті, присвячена його аналізу, є актуальною.

О. Д. Азаров, В. А. Гарнага, М. Р. Обертюх, 2017

Мета досліджень – розширення функціональних можливостей ДОН, яке полягає у наданні пристрою властивості змінення значення опорної напруги в заданому діапазоні із застосуванням генератора термостабільного струму (ГОС).

#### Задачі досліджень:

- розглянути новий підхід щодо побудови ДОН на біполярних транзисторах, рівень напруги якого задається значеннями опорного резистора і струму термостабільного ГОС;
- проаналізувати функціонування схеми ДОН, що реалізує запропонований підхід, і отримати відповідні математичні співвідношення для струмів і напруг;
- здійснити комп'ютерне моделювання статичних характеристик вказаного ДОН, таких як температурний дрейф струму ГОС і опорної напруги, а також коефіцієнт стабілізації при змінній напрузі живлення і навантажувальну здатність.

#### Розв'язання задач

Температурна стабільність запропонованого ДОН, визначається в першу чергу тепловими характеристиками активних і пасивних компонентів схеми, а також можливістю компенсувати їх температурні дрейфи. Розглянемо схему базового вузла – давач опорної напруги  $U_{OP}$ , наведену на рис. 1.

Вона містить первинний давач напруги  $U_d$  (рис. 1, а), який складається з транзистора давача  $T_d$ , генератора термостабільного опорного струму (ГОС), опорного резистора  $R_{OP}$  і генератора робочого струму  $I_p$ . Напруга  $U_d$  на виході давача в точці А дорівнює

$$U_A = U_{\beta e \delta} + (I_{on} + I_{\beta \delta}) \cdot R_{on}$$

Тут  $I_{on}$  – значення струму термостабільного ГОС,  $I_{\beta \delta}$  – струм бази транзистора  $T_d$ ,  $U_{\beta e \delta}$  – напруга переходу база-емітер  $T_d$ , значення якої дорівнює  $U_{\beta e \delta} = \varphi_T \ln \frac{I_k}{I_0}$ , де  $\varphi_T$  – термопотенціал,  $I_0$  – початковий тепловий струм транзистора (залежно від типу транзистора),  $I_k$  – колекторний струм  $T_d$ . Таким чином маємо

$$U_A = \varphi_T \ln \frac{I_k}{I_0} + (I_{on} + I_{\beta \delta}) \cdot R_{on} \quad (1)$$

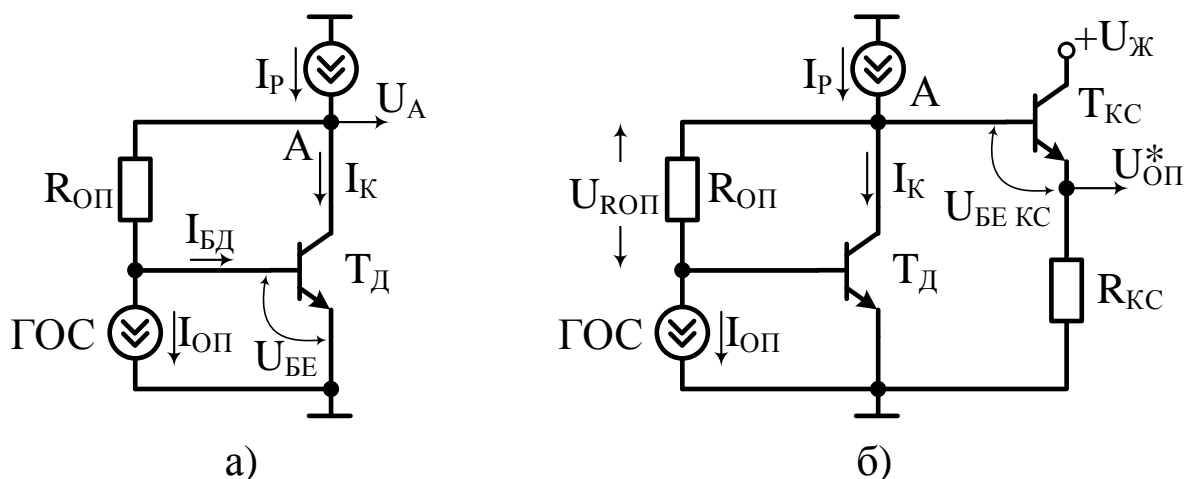


Рисунок 1 – Базовий вузол ДОН: а) первинний давач напруги  $U_d$ ; б) формувач термокомпенсованої опорної напруги

Компенсація дрейфу напруги  $U_{\beta e \delta}$  здійснюється за допомогою формувача, схему якого наведено на рис. 1, б. Вона містить транзистор компенсатор  $T_{KC}$  і резистор  $R_{KC}$ , за допомогою якого задаються колекторний та емітерний струми. На виході формувача генерується опорна напруга

$$U_{on}^* = U_A - U_{\beta e k c}.$$

Підставляючи у цей вираз значення (1), маємо

$$U_{on}^* = \varphi_T \ln \frac{I_K}{I_0} + (I_{on} + I_{\beta \delta}) \cdot R_{on} - U_{\beta e k e}.$$

Для оцінювання температурного дрейфу  $U_{on}^*$  доцільно застосувати вираз 3.11 [8]

$$\Delta U_{\beta e} (t) = -\frac{(U_3 - U_{\beta e})}{T} - 0,26 \text{ мкВ} / ^\circ\text{C},$$

де  $U_3 = 1205$  мВ – ширина забороненої зони,  $T = T_0 + t^\circ$  – абсолютна температура. Якщо в першому наближенні вважати ГОС ідеальним, то температурний дрейф у точці А дорівнює

$$\Delta U_A (t) = -\frac{(U_3 - U_{\beta e \delta})}{T} - 0,26 \text{ мкВ} / ^\circ\text{C} - \Delta I_{\beta \delta} (t) \cdot R_{on},$$

де  $\Delta I_{\beta \delta} (t)$  – дрейф базового  $T_D$ . Аналогічно можна оцінити температурний дрейф напруги база-емітер транзистора  $T_{KC}$

$$\Delta U_{\beta e k e} (t) = -\frac{(U_3 - U_{\beta e})}{T} - 0,26 \text{ мкВ} / ^\circ\text{C}.$$

Температурний дрейф напруги  $U_{on}^*$  визначається як різниця між  $\Delta U_A (t)$  та  $\Delta U_{\beta e k e} (t)$ . З урахуванням дрейфу базового струму  $T_{KC}$  маємо

$$\Delta U_{on}^* = \Delta U_A (t) - \Delta U_{\beta e k e} (t) - \Delta I_{\beta \delta} (t) \cdot R_{on}$$

Дрейф базових струмів біполярних транзисторів залежить від тепловими характеристик коефіцієнтів підсилення по струму  $\beta$ . Відомо [4], що нестабільність  $\beta$  має рівень  $0.5 \text{ \%} / ^\circ\text{C}$ . Враховуючи вищезазначене, остаточно маємо

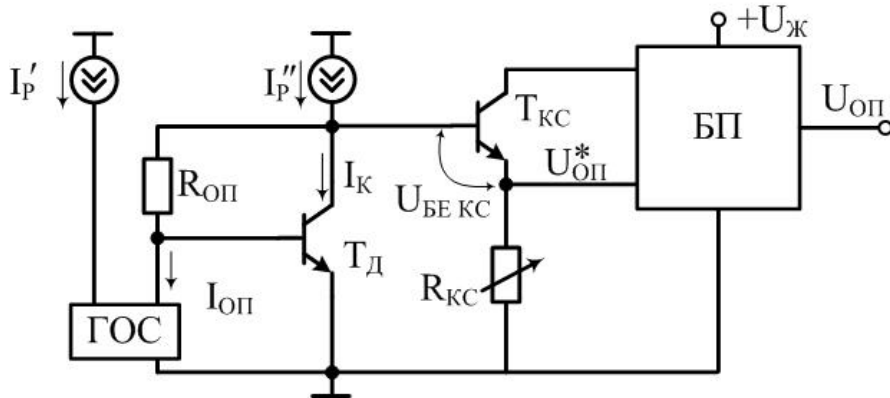
$$\Delta U_{on}^* (t) = \Delta U_{\beta e \delta} (t) + 0.005 / ^\circ\text{C} \frac{I_{K\delta}}{\beta_\delta} \cdot R_{on} - \Delta U_{\beta e \delta} (t) - 0.005 / ^\circ\text{C} \frac{I_{K\delta}}{\beta_\delta} \cdot R_{on}. \quad (2)$$

Треба відзначити, що оскільки схема містить однотипові біполярні п-р-п транзистори, а складові дрейфів базових струмів  $T_D$  і  $T_{KC}$  входять до виразу (2) з різними знаками і є близькими, то вплив цих складових буде незначним.

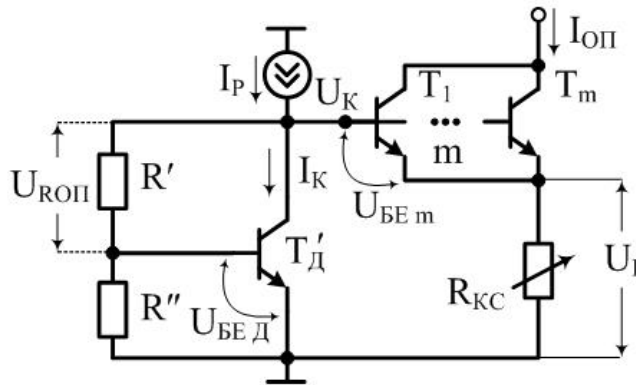
Узагальнену схему ДОН наведено на рис. 2 на основі компенсованого ГОС. Вона містить термостабільний ГОС, формувач опорної напруги  $U_{on}^*$ , функціонування якого розглянуто вище, а також буферний пристрій (БП).

Температурні характеристики ДОН переважно визначаються властивостями генератора опорного струму, спрощену схему якого наведено на рис. 2, б. Вона містить первинний давач напруги, зібраний на транзисторі  $T_D$  і ділянці напруги на резисторах  $R'$  та  $R''$ , а також формувач опорного струму. Останній складається з набору з  $m$  паралельно з'єднаних транзисторів  $T_1 - T_m$ , а також резистора  $R_{KC}$ , який слугує

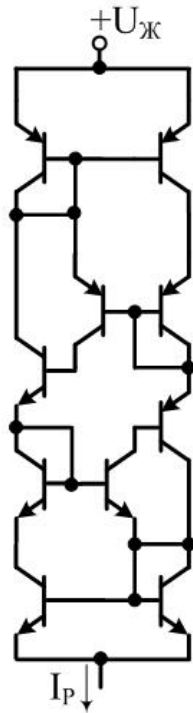
для регулювання температурного дрейфу  $\Delta I_{on}(t)$  опорного струму  $I_{on}$ . Схема функціонує таким чином. На колекторі  $T_D$  формується напруга  $U_K$ , значення якої дорівнює



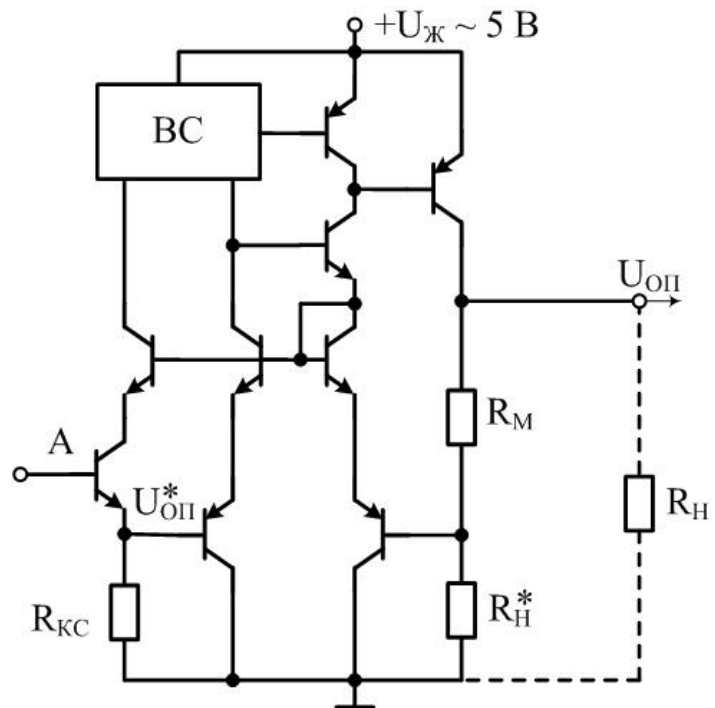
а)



б)



в)



г)

Рисунок 2 – Джерело опорної напруги: а) функціональна схема; б) генератор опорного струму; в) генератор робочого струму; г) буферний пристрій

$$U_{\kappa} = U_{\beta e \delta} \cdot K_{\mathcal{M}},$$

де  $U_{\beta e \delta} = \phi_T \ln \left( \frac{I_{\kappa}}{I_0} \right)$ ,  $K_{\mathcal{M}} = 1 + \frac{R'}{R''}$  – масштабний коефіцієнт. При цьому слід зазначити, що температурний дрейф  $U_{\kappa}$  визначається як

$$\Delta U_{\kappa}(t) = \Delta U_{\beta e \delta}(t) \cdot K_{\mathcal{M}},$$

і відповідно є дещо більшим ніж  $\Delta U_{\beta e \delta}(t)$ . Колекторні струми  $I_1, \dots, I_M$  у сумі формують  $I_{on}$ , тобто

$$I_{on} = \sum_1^m I_{K_i}.$$

Оскільки значення кожного  $I_{K_i}$  менше сумарного  $I_{\kappa}$ , то температурний дрейф напруги база-емітер кожного  $i$ -го транзистора  $U_{BE i} > U_{BE \delta}$ . Змінюючи  $R_{\kappa c}$ , можна досягти балансу дрейфів  $\Delta U_{\kappa}(t^{\circ}) = \Delta U_{\beta e i}(t^{\circ})$ , а також стабілізації  $U_{pT}$  і практичної незалежності її значення від температури. Виконання таких умов дасть можливість зменшити дрейф  $\Delta I_{on}(t^{\circ})$  до мінімуму. Абсолютне значення  $I_{on}$  дорівнює

$$I_{on} = \frac{U_{\kappa} - U_{\beta e m}}{R_{p2}} = \frac{U_{\beta e \delta} \left( 1 + \frac{R'}{R''} \right) - U_{\beta e m}}{R_{p2}}$$

де  $U_{\beta e m}$  – напруга база-емітер паралельно з'єднаних транзисторів.

Задаючи значення  $R'$ ,  $R''$  і задаючи  $R_{p2}$  у процесі комп'ютерного моделювання, можна мінімізувати дрейф  $\Delta I_{on}(t^{\circ})$ . У випадку застосування транзисторів при  $t^{\circ} = 27^{\circ}C$  і  $I_p = 1$  мА маємо  $U_{\beta e \delta} = 757$  мВ  $U_{\kappa} = 864.4$  мВ  $U_{p2} = 160$  мВ. Номінали резисторів  $R' = 393,5$  Ом  $R'' = 6,01$  кОм  $R_{\kappa c} = 148,6$  Ом. При цьому  $I_{on} = 500$  мкА,  $\Delta I_{on}(t^{\circ}) = 5.2$  нА у діапазоні  $-50^{\circ} \leq t < 50^{\circ}$ . Відносна похибка задання  $I_{on}(t^{\circ})$  в діапазоні  $100^{\circ}C$  складає  $0,0005\%$ , або  $52$  пА на градус Цельсія.

Залежність температурного дрейфу  $\Delta U_{on}^* = f(t^{\circ})$  при підбраному резисторі  $R_{\kappa c}$  для ідеального ГОС і реального термокомпенсованого ГОС наведено на графіку, представленою на рис. 3. При цьому слід зазначити, що у випадку ідеального ГОС маємо температурний дрейф власне формувача  $U_{on}^*$ .

Слід зазначити, що для нормального функціонування ДОН вихід формувача  $U_{on}^*$  треба відокремити від навантаження, зокрема, пасивного  $R_H$ . З цією метою застосовується буферний пристрій (БП). Схему якого зображено на рис. 2 в. Вона містить підсилювач постійного струму (ППС) з диференційними входами, відбивач струму (ВС), резистор навантаження вихідного каскаду ППС  $R_H^*$  і масштабний резистор  $R_M$ . Вихідна опорна напруга ДОН задається співвідношенням

$$U_{on} = U_{on}^* \left( 1 + \frac{R_M}{R_M^*} \right)$$

Змінюючи  $R_M$ , можна змінювати  $U_{on}$ . При цьому слід мати на увазі, що це пропорційно збільшує температурний дрейф  $\Delta U_{on}(t^\circ)$ . Компромісом у цьому випадку може слугувати збільшення  $U_{on}^*$  шляхом підбору потрібних значень  $R_{on}$  і  $I_{on}$ .

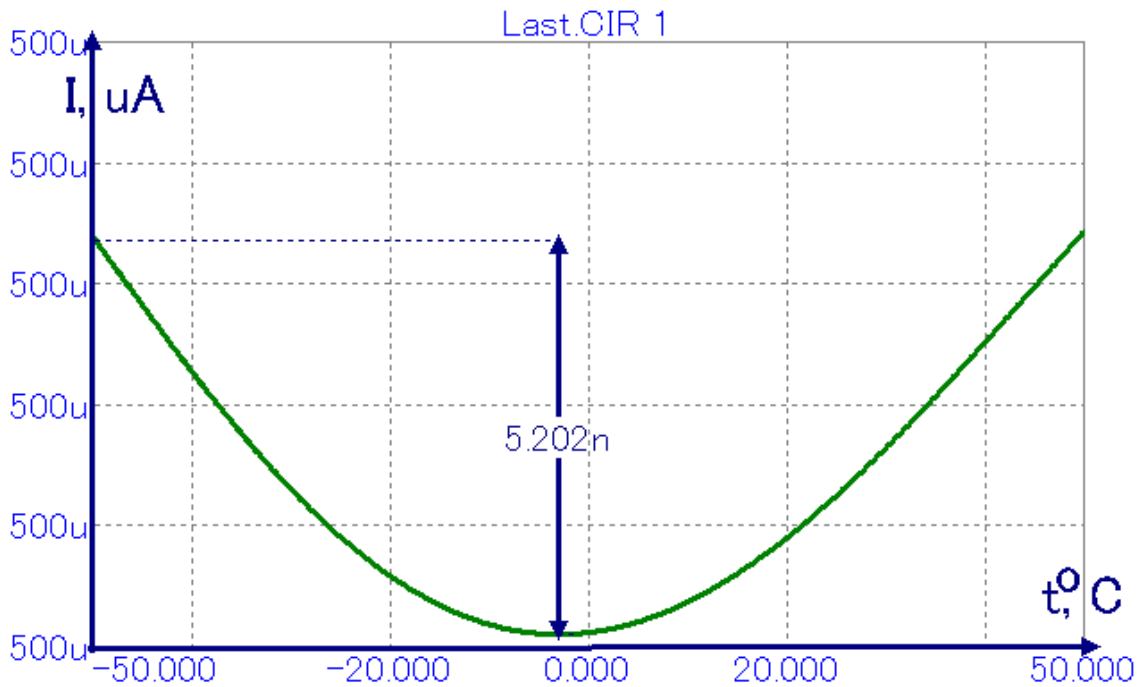


Рисунок 3 – Графік залежності  $I_{вих}$  від температури

Для задання робочих точок вузлів ДОН треба застосовувати двополюсні генератори робочих струмів  $I'_p$  та  $I''_p$ , які доцільно побудувати за схемою, наведеною на рис. 2 г. Точність задання  $I_p$  і його температурний дрейф  $\Delta I_p(t^\circ)$  можуть бути не такими критичними як для  $I_{on}$ . Так при  $I'_p \sim 1$  мА,  $\Delta I'(t^\circ)_p = 11,3$  мкА,  $I''_p \sim 1$  мА,  $\Delta I''(t^\circ)_p = 1,6$  мкА при змінній  $-50 \leq t < 50^\circ$ .

Коефіцієнт стабілізації ДОН при  $U_{on} = 5,0$  В і  $U_{жс} = 6,0$  В дорівнює  $K_{СТ} \approx 1500$ . Навантажувальна здатність визначається максимальним струмом, який віддається в навантаження без погіршення показників ДОН. Параметри розглянутої схеми ДОН при  $I_{on} = 0,5$  мА,  $R_{on} = 2$  кОм,  $U_{on}^* = 1,0$  В наведено в табл. 1.

Таблиця 1

$U_{on},$ В	1,0	2,0	3,0	4,0	5,0
$\Delta U_{on}(t^\circ),$ В	$1,5 \cdot 10^{-6}$	$4,2 \cdot 10^{-6}$	$6,4 \cdot 10^{-6}$	$7,8 \cdot 10^{-6}$	$9,7 \cdot 10^{-6}$

Температурний дрейф опорної напруги для схеми, які випускаються відомими фірмами, зокрема, Analog Devices відповідає  $3 \div 9$  мкВ/С $^\circ$  для схем ADR01/02/03/06.

#### Висновки

1. Запропоновано новий підхід щодо побудови ДОН на біполярних транзисторах, рівень напруги якого задається значеннями опорного резистора і струму термостабільного ГОС.

2. Отримано аналітичні вирази, що описують функціонування схеми ДОН за запропонованим підходом. Вони допомагають оцінити значення похибок, що виникають у трактах ДОН.

3. Здійснено комп'ютерне моделювання статичних характеристик запропонованих ДОН, зокрема, температурного дрейфу струмів та напруг, а також визначено коефіцієнт стабілізації при змінній напрузі живлення. Отримані характеристики підтверджують результати правильності отриманих аналітичних виразів.

### Література

1. Alan B. Grebene Bipolar and MOS analog integrated circuit design. – New Jersey : John Wiley & Sons Technology & Industrial Arts, 2002. – 912 p.
2. Титце У., Шенк К. Полупроводниковая схемотехника: Справочное руководство = Halbleiter-Schaltungstechnik (Funfte, uberarbeitete Auflage) / Перевод с нем. под ред. д-ра техн. наук А. Г. Алексенко. – М.: Мир, 1982. — 512 с.
3. Шило В. Л. Линейные интегральные схемы в радиоэлектронной аппаратуре / Шило В. Л. – М. : Сов. радио, 1979. – 368 с
4. Гребен А. Б. Проектирование аналоговых интегральных схем / А. Б. Гребен – М. : Энергия, 1976. – 256 с.
5. Коннели Дж. Аналоговые интегральные схемы. Элементы, схемы, системы и применения – М.:Мир, 1977, 436с.
6. Camenzind, H. Designing Analog Circuits. — Virtualbookworm Publishing, 2005. — 244 p. — ISBN 9781589397187.
7. Старченко Е.И., Барилев И.В., Клименко М.В. Два зеркала тока - удвоенный bandgap // Проблемы разработки перспективных микро- и нанoeлектронных систем - 2014. Сборник трудов / под общ. ред. академика РАН А.Л. Стемповского. М.: ИППМ РАН, 2014. Часть III. С. 3-8.
8. Соклоф С. Аналоговые интегральные схемы: Пер. с англ. М.: Мир, 1988. — 583 с, ил.
9. Lee, T. C. The Design of CMOS Radio-Frequency Integrated Circuits. — Cambridge University Press, 2004. — P. 271-272. — 797 p. — ISBN 9780521835398.
10. Lojek, B. History of semiconductor engineering. — Springer, 2007. — 387 p. — ISBN 9783540342571.
11. Азаров О. Д. Основи теорії аналого-цифрового перетворення на основі надлишкових позиційних систем числення : монографія. – УНІВЕРСУМ-Вінниця, 2004. – 257 с.
12. Азаров О. Д. Двотактні підсилювачі постійного струму для багаторозрядних перетворювачів форми інформації, що самокалібруються : монографія / О.Д. Азаров, В.А. Гарнага. - УНІВЕРСУМ-Вінниця, 2011.- 156 с.

### Інформація для авторів

**Азаров Олексій Дмитрович** – д-р техн. наук, професор, Вінницького національного технічного університету декан факультету інформаційних технологій та комп'ютерної інженерії.

**Гарнага Володимир Анатолійович** – канд. техн. наук, доцент, доцент кафедри обчислювальної техніки Вінницького національного технічного університету.

**Обертюх Максим Романович** – інженер кафедри обчислювальної техніки Вінницького національного технічного університету.