

УДК 621.317.72.082.5

І. В. ЛЯШЕНКО, С.Є. ТАНКЕВИЧ, Є. М. ТАНКЕВИЧ

Інституту електродинаміки НАН України

ОПТИКО-ЕЛЕКТРОННІ ВИМІРЮВАННЯ СТРУМУ І НАПРУГИ ВИСОКОВОЛЬТНИХ ЕЛЕКТРИЧНИХ МЕРЕЖ

Анотація. В роботі наведена ретроспектива розвитку та впровадження оптичних методів та засобів високовольтних вимірювань струму і напруги, розглянуті фізичні ефекти та процеси, що покладені в їх основу. Запропонована класифікація таких засобів. Виходячи з характеристик та незначної, поки що, практики їх експлуатації в високовольтних електромережах за кордоном, розглянуті переваги і труднощі впровадження апаратури такого типу.

Ключові слова: електромережа, струм, напруга, оптичний датчик, оптико-електронні вимірювання, нетрадиційні вимірювальні трансформатори.

Аннотация. В работе приведена ретроспектива развития и внедрения оптических методов и средств высоковольтных измерений тока и напряжения, рассмотрены физические эффекты и процессы, положенные в их основу. Предложена классификация таких средств. Исходя из характеристик и незначительной, пока, практики их эксплуатации в высоковольтных электросетях за рубежом, рассмотрены преимущества и трудности внедрения аппаратуры такого типа.

Ключевые слова: электросеть, ток, напряжение, оптический датчик, оптико-электронные измерения, нетрадиционные измерительные трансформаторы.

The Abstract. In the present study the retrospective development and implementation of optical methods and means of high current and voltage measurements, considered physical effects and processes underlying. Proposed a classification of such funds. Based on the characteristics and low, until the practice of their use in high-voltage power lines abroad, reviewed the advantages and difficulties of implementing this type of equipment.

Keywords: grid, current, voltage, optical sensor, opto-electronic measurement unconventional instrument transformers

Вступ

Більше ста років в електроенергетиці і промисловості для високовольтних вимірювань змінних струмів та напруг використовують вимірювальні трансформатори (ВТ) – трансформатори струму (ТС) і трансформатори напруги (ТН) електромагнітного типу. Зі зростанням потужності і робочої напруги електроенергетичних об’єктів (ЕЕО), еволюцією техніки керування енергосистемами безперервно підвищувалися вимоги до цих високовольтних апаратів і відбувався процес постійного удосконалення їх конструктивного виконання, підвищення надійності і покращення технічних, особливо метрологічних, характеристик. Однак, незважаючи на те, що електромагнітні ТС так давно використовуються в енергетиці і зазнали багато вдосконалень, вони не позбавлені і ряду недоліків, серед яких явища магнітного гістерезису, залишкового намагнічування і насичення магнітопроводів, які обумовлюють в ряді випадків низьку точність вимірювання струму; низька пожежостійкість паперово-масляної ізоляції, втрата ізоляційних властивостей у процесі експлуатації, що при внутрішніх пошкодженнях можуть стати джерелом пожеж і вибухів на енергооб’єктах; велика матеріалоемність та велика потреба в енергоресурсах в процесі їх виробництва; висока вартість та експлуатаційні витрати [1]. У процесі експлуатації трансформаторів необхідно також дотримуватися вимог регламентів по забезпеченню постійного контролю стану ізоляції (оливи або електричного газу). До того ж побудова ТС для ЛЕП понадвисокої напруги потребує значного збільшення витрат через значні труднощі виконання високовольтної ізоляції і, як наслідок цього, забезпечення потрібних технічних характеристик при роботі як в статичних, так і динамічних режимах енергосистем [2, 3].

Для індуктивних ТН в електромережах 110-750 кВ з ефективно заземленою нейтраллю довгий час залишається актуальною проблема спотворення за певних умов експлуатації результатів вимірювання напруги та їх пошкоджень внаслідок виникнення незгасаючих ферорезонансних перенапруг (високовольтних коливаний). Значних зусиль в науково-технічному плані потребує і забезпечення вимог чинних стандартів щодо якості перехідних процесів в ємнісних ТН, до складу яких входить ємнісний подільувач напруги, які застосовуються в електричних мережах напругою 110 кВ і вище. Виникаючи в перехідних режимах енергосистем власні вільні перехідні процеси в таких ТН повинні бути незначними за величиною і дуже швидко згасати, оскільки вони значною мірою впливають на функціонування реле опору і реле напрямку потужності і можуть бути причиною неправильного функціонування швидкодіючих захистів електричного обладнання. Останнім часом для ТС і обох видів ТН особливого значення набуває задача забезпечення їх широкосмужності, що з одного боку зумовлено необхідністю контролю і керування якістю електроенергії, а з іншого – необхідністю забезпечення потрібної точності її вимірювання та комерційного обліку за умов спотворення синусоїдальності сигналів.

До того ж вимірювальні трансформатори електромагнітного типу пристосовані до застарілих систем керування ЕЕО, побудованих на електромеханічній елементній базі, і тому потребують засобів електромагнітної та інформаційної сумісності з широко впроваджуваними зараз в електроенергетичне виробництво цифровими системами вимірювання, релейного захисту, автоматики, керування [4].

Зазначені недоліки, труднощі побудови та експлуатації вимірювальних трансформаторів електромагнітного типу зумовили пошуки і розвиток перспективних нетрадиційних методів високо-

вольтних вимірювань струмів та напруг, розробки вимірювальних перетворювачів (ВП), які були б засновані на інших принципах роботи. На сьогодні найбільш цікавим і перспективним підходом є використання впливу магнітного чи електричного полів вимірюваних струму чи напруги на стан поляризації світлового променя при проходженні ним оптично анізотропної речовини, тобто використання електро- і магнітооптичних ефектів.

Ретроспектива розвитку оптико-електронних вимірювань електричних величин

Теоретична можливість здійснення таких вимірювань з'явилась починаючи з 50-х років минулого століття, з часу коли радіотехніка і електроніка освоїли оптичний діапазон електромагнітних хвиль і вперше було повідомлено про властивості та потенційні характеристики оптико-електронних пристроїв зв'язку, що поєднували в собі оптичну і електронну частини. Патентування японськими вченими Секі Негісі (1936 р.) і Нісідзава Сасаки (1964 р.) оптичного волокна і розробка в 1970 р. американською фірмою «Корнінг» кварцового волокна зі згасанням 20 дБ/км стало дуже важливою подією в подальшому розвитку оптоелектроніки – нової галузі науки і техніки, що виросла з оптики і електроніки [5]. Ці ж події спровокували і стимулювали наукові дослідження можливостей практичного використання оптичного волокна у вимірювальній техніці, зокрема і в техніці високовольтних вимірювань електричних величин. У вимірювальному перетворювачі (ВП) струму чи напруги оптичне волокно може бути застосоване просто як канал передачі носія вимірювальної інформації від датчика до засобів його електронної обробки, а може відігравати роль найважливішої структурної складової перетворювача – чутливого елемента. В практиці виконання оптико-електронних вимірювань струму та напруги це забезпечується завдяки таким, найбільш вагомим серед ряду інших переваг, властивостям оптичних волокон, як широкополосність, безіндукційність, нездатність бути причиною виникнення іскри, високі електроізоляційна та корозійна стійкість.

Перші публікації про проекти і експерименти з вимірювальною технікою, в якій використовувалося оптичне волокно, почали з'являтися з 1973 року. В 1976 році в Японії на з'їзді асоціації чотирьох наукових товариств з електротехніки була прочитана лекція на тему «Оптичне волокно і вимірювальна техніка», що містила цікаві оптимістичні прогнози, достовірність яких з часом була підтверджена. Далі з'явилося багато статей оглядового характеру, і в міру того як нові концепції створення волоконно-оптичних датчиків набували популярність, інтерес до них зростав. Число досліджень і розробок з цієї тематики, насамперед, в Японії та інших країнах значно зросло [6-10].

Протягом 1980-1985 років японськими вченими в ході виконання великомасштабного проекту «Вимірювання з використанням оптики» були розроблені окремі компоненти техніки оптичних вимірювань, включно і волоконно-оптичні датчики струму і напруги, які пройшли експериментальну перевірку та оцінювання [5]. Проблема в галузі прикладної оптики було присвячено ряд міжнародних конференцій, де проходило обговорення результатів досліджень. Наприклад, друга міжнародна конференція по волоконно-оптичним датчикам (OFS'84) відбулася у Штутгарті (ФРН), четверта (OFS'86) проходила в Токіо, восьма - в 1992 році у США..

В японській технічній літературі, починаючи з 1970-х років, термін «волоконно-оптичний датчик» ще не був загальноприйнятим і найчастіше використовувався термін «вимірювач на основі оптичних волокон», а в статтях англійською мовою - «оптичний датчик на волокні» (fiber optical sensors). Лише в 1981 році термін «волоконно-оптичний датчик» визнаний усіма фахівцями і остаточно утвердився після першої міжнародної конференції по волоконно-оптичним датчикам, що відбулася в 1982 році в Лондоні (International conference on optical fiber sensors, OFS'82).

Однак ще й до теперішнього часу в середовищі фахівців країн СНД термінологія по пристроям розгляданого виду ще остаточно не встановилася. У науково-технічній літературі зустрічаються їх різні найменування: «оптичні», «магнітооптичні», «оптоволоконні», «волоконно-оптичні», «оптико-електричні» та інші найменування таких датчиків.

Принципи побудови та функціонування оптико-електронних трансформаторів струму та напруги

Під оптико-електронними вимірюваннями розуміються вимірювання електричних величин, здійснювані на основі використання оптичного проявлення струму або напруги (оптичних ефектів) і електронної обробки сигналів, функціонально пов'язаних з вимірюваними сигналами. У високовольтних мережах такі вимірювання виконуються нетрадиційними ВТ або, як їх частіше називають, – оптико-електронними вимірювальними трансформаторами (ОЕВТ). Виходячи з класифікації, поданою в праці [11], можна визначити ОЕВТ як комплексний засіб вимірювання, що реалізує як ряд операцій процедури вимірювання (масштабне перетворення, зміну фізичної природи вимірювальної величини, модуляцію сигналу), так і спільну для усіх інформаційних процедур операцію передачі інформації від датчика до засобів її обробки чи індикації. Оскільки в даному разі процедура вимірювання виконується в зоні високого потенціалу, то передача інформації від високовольтної частини пристрою до його низьковольтної

частини набуває особливого значення. Саме з метою забезпечення зв'язку і повної електричної розв'язки кола високої напруги і вторинних вимірювальних кіл пов'язані перші в СРСР спроби застосування оптичних інформаційних каналів у високовольтних вимірювальних пристроях струму [12-15].

Фізичною основою оптико-електронних методів високовольтних вимірювань струмів та напруг є процеси послідовного перетворення вимірюваного електричного сигналу - носія вимірювальної інформації в світловий сигнал, дистанційної передачі світлового сигналу на потенціал землі і зворотне перетворення світлового сигналу в аналоговий електричний з подальшим його підсиленням або ж кодуванням, тобто представленням в цифровому вигляді.

Оптичне випромінювання являє собою поперечні електромагнітні хвилі в діапазоні 0,001-1000 мкм і характеризується взаємно перпендикулярними векторами електричного E і магнітного H полів, які синхронно змінюються в площині, перпендикулярній до напрямку розповсюдження хвиль. Фундаментальні закони оптичного випромінювання та його основні властивості (когерентність, монохроматичність, прямолінійне розповсюдження у вигляді вузького пучка, поляризація) та їх залежність від зовнішніх впливів, насамперед електричних і магнітних полів, функціонально пов'язаних з вимірюваними величинами, дозволяють використовувати ці методи для створення засобів безконтактного вимірювання струмів та напруг електроенергетичних об'єктів.

Поляризованість світла характеризується властивістю вектора E зберігати незмінною свою орієнтацію в просторі. У випадку рівноймовірності будь-якої його орієнтації в площині, перпендикулярній до напрямку розповсюдження хвилі, таке світло називають неполяризованим або природнім. Якщо ж коливання вектора E фіксовані строго в одній площині, то світло називається лінійно поляризованим. Найбільш ефективна поляризація має місце при проходженні світла через оптично-анізотропні речовини, на основі використання яких виготовляються поляризатори і аналізатори світла, що дозволяють здійснити поділ і складання світлових хвиль різних напрямків. Явище оптичної анізотропії, що виникає в прозорих ізотропних середовищах під дією електричного та магнітного полів і викликає подвійне променепереломлення та поворот площини поляризації лінійно-поляризованого світла лежить в основі електрооптичних і магнітооптичних ефектів, що використовуються у вимірювальних цілях [16].

Коротко і узагальнено процедуру вимірювання можна подати наступним чином. При проходженні світлового пучка через оптично активне середовище, електричне чи магнітне поле, зумовлене вимірюваним струмом чи напругою високовольтної ЛЕП, діє на це середовище, викликаючи зміну характеристик світлового пучка. Виниклі зміни параметрів пучка реєструються низьковольтною апаратурою.

Принцип дії оптичних перетворювачів струму ґрунтується на використанні магнітооптичного ефекту Фарадея і полягає у вимірюванні магнітного поля, що виникає поблизу проводу по якому протікає струм високовольтної ЛЕП, у вигляді кута повороту площини поляризації світлової хвилі, пропущеної через речовину, в якій спостерігається ефект Фарадея. Фізично цей ефект зумовлений тим, що лінійно поляризована хвиля при проходженні через комірку Фарадея довжиною L , поміщену в магнітне поле з напруженістю H , паралельно магнітним силовим лініям, розділяється на дві хвилі з круговою поляризацією, що обертаються в протилежних напрямках і рухаються з різними швидкостями. За межами комірки Фарадея (оптично-активної речовини) обидві складові хвилі, в результаті рефракції, знову утворюють лінійно поляризовану світлову хвилю, площина поляризації якої повернута на кут θ відносно площини хвилі на вході комірки [7]:

$$\theta = VN \int_0^L H_1 dl,$$

де V - постійна Верде, яка характеризує активність ефекту Фарадея для даної речовини; N - число взаємних пересічень проводу зі струмом і світловолокну, по якому розповсюджується світлова хвиля.

Кут повороту θ буде додатнім, якщо напрям обертання площини поляризації співпадає з напрямком струму, що створює магнітне поле. Значення кута повороту θ перетворюється аналізатором в значення інтенсивності світла і далі передається світловолокну в світлоприймальний пристрій. Вихідний сигнал світлоелектричного перетворювача підсилюється в підсилювачі і поступає на індикатор.

Завдяки розробці мікроволокон, що виробляються зі скла з високим значенням постійної Верде і водночас характеризуються властивістю лінійної поляризації світлового потоку, магнітооптичний модулятор (комірка Фарадея) і лінія зв'язку між високовольтною і низьковольтною частинами перетворювача струму ЛЕП виконується у вигляді єдиного елемента.

Отже, за допомогою обмотки, зробленої з гнучкого світловолокна, яка охоплює провідник зі струмом великої величини, можна отримати той же результат, який маємо при застосуванні звичайного ТС (рис.1).

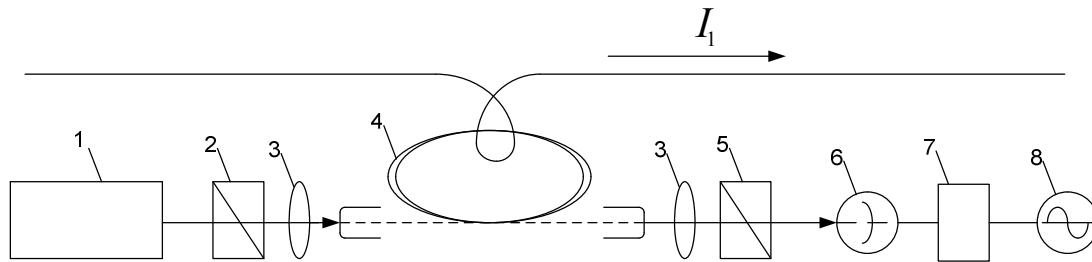


Рисунок 1 – Структура оптико-електронного перетворювача струму: 1- джерело світла; 2 - поляризатор; 3 - лінза; 4 –оптичне волокно; 5 - аналізатор світла; 6 - приймач оптичного сигналу; 7 - підсилювач; 8 - індикатор

Так же як напруженість магнітного поля і струм високовольтної ЛЕП можуть бути виміряні за допомогою ефекту Фарадея, для вимірювання напруженості електричного поля і напруги високовольтної ЛЕП може бути задіяний ефект Покельса. Останній полягає у зміні коефіцієнта переломлення світлового променя в речовині, що характеризується оптичною анізотропією, під дією зовнішнього електричного поля, прикладеного в напрямку ходу променя. Коли неполяризоване випромінювання від джерела світла попадає на поляризатор, то із усіх можливих напрямків коливань світлового вектора поляризатор виділяє лише співпадаючі з напрямком пропускання поляризатора. Далі лінійно поляризоване коливання прямує в комірку Покельса, де завдяки різним коефіцієнтам переломлення, швидкості розповсюдження світлових хвиль з різними напрямками поляризації змінюються. В результаті зміни швидкості розповсюдження оптичного сигналу змінюється його фаза, тому різницю фаз світлових хвиль, яка зумовлена зовнішнім електричним полем, можна виміряти [7]:

$$\Delta\psi = \lambda l / bU,$$

де λ - коефіцієнт, який визначається напрямком падіння світлової хвилі і зрізом кристалу; l , b - відповідно довжина і товщина кристалу; U - прикладена напруга.

Отже, розглянуте вимірювання напруги полягає в наступному: лінійно поляризована світлова хвиля за рахунок подвійного променепереломлення перетворюється в еліптично поляризовану хвилю, з якої за допомогою аналізатора виділяється хвиля з певною площиною поляризації і вимірюється її інтенсивність, яка залежить від коефіцієнту переломлення, пропорційного вимірюваній напрузі.

Описані явища покладені в основу вимірювання напруги за допомогою оптичного перетворювача (рис.2):

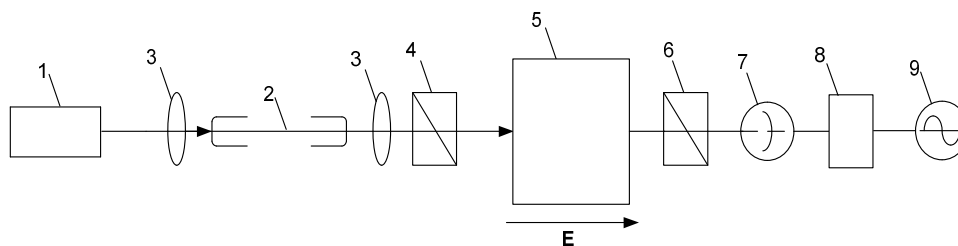


Рисунок 2 – Структура оптико-електронного вимірювального перетворювача напруги: 1-генератор світла; 2- оптичне волокно; 3 - лінза; 4 - поляризатор; 5 - комірка Покельса (монокристал з електрооптичним ефектом); 6 - аналізатор світла; 7 - приймач оптичного сигналу; 8- підсилювач; 9- індикатор.

Як бачимо, фізичні процеси, що лежать в основі розглянутих пристроїв, пов'язані із взаємодією електричних та магнітних полів з оптично активним середовищем, в результаті чого змінюються показники переломлення середовища і відбувається поворот площини поляризації лінійно поляризованого світла, що розповсюджується в середовищі вздовж поля, в якому знаходиться середовище. Кут повороту площини поляризації світлової хвилі, який пропорційний величині поля (струму, напруги), може бути виміряний або перетворений в модуляцію інтенсивності світла, що підлягає вимірюванню.

Коротко розглянувши фізичні ефекти та процеси, що покладені в основу оптико-електронних вимірювань струмів та напруг, вкажемо на їх практичне використання.

Практика та переваги застосування

Як витікає з аналізу публікацій щодо методів та засобів високовольтних вимірювань струмів та напруг, що ґрунтуються на використанні магнітного [3, 12–15, 17], електричного [18], радіо- [19, 20], акустичного та інших видів зв'язку, головною класифікаційною ознакою ОЕВТ є використання оптичного зв'язку для передачі інформації від датчика, розташованого в зоні високого потенціалу, до вторинних низьковольтних вимірювальних кіл (рис.3).

Як датчик в такому перетворювачі може бути використаний електромагнітний ТС чи ТН спеціального виконання – без високовольтної ізоляції, з малими габаритами (завдяки дуже незначному вторинному навантаженню); пояс Роговського, датчик Холла або шунт. Звичайно, найбільш повно цій назві відповідає перетворювач з датчиком оптичного типу і оптичним каналом зв'язку.

Отже перетворювачі, які реалізують оптико-електронні методи, можуть відрізнятися передусім типом використаного в них датчика (фізичним ефектом покладеним в його основу), місцем знаходження джерела світла (в зоні високої напруги чи на потенціалі землі), видом модуляції світлового потоку та формою представлення вихідного сигналу. Виходячи з вказаних ознак можлива наступна класифікація оптико-електронних засобів вимірювання струмів та напруг високовольтних електроенергетичних об'єктів (рис.4).

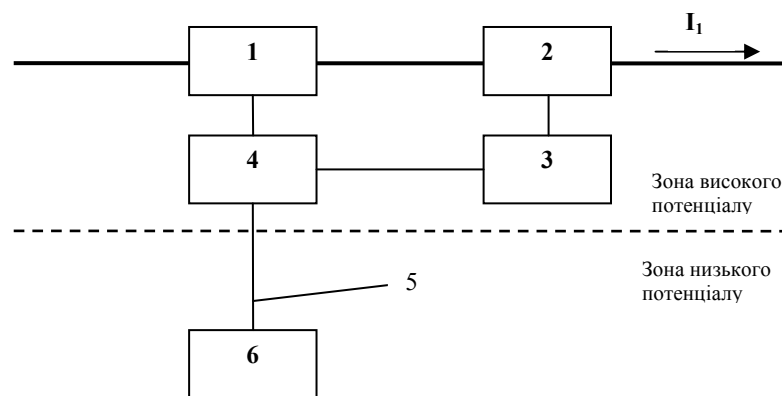


Рисунок 3 – Спрощена структурна схема ОЕВТ: 1- датчик струму; 2- ТС джерела живлення; 3 – джерело живлення; 4 - модулятор; 5- оптичний канал; 6 – вторинне навантаження

В СРСР перші роботи зі створення оптико-електронних трансформаторів струму проводилися починаючи з початку 70-х років минулого століття [12–15]. Були створені два дослідні зразки ОЕТС на напругу 750 кВ і струм 2000 А з класом точності каналу вимірювальних приладів – 0,5, каналу захисту – 3,0. Один з них - з амплітудною модуляцією інтенсивності потоку випромінювання магнітним полем вимірюваного струму і джерелом світла в зоні високого, відносно землі, потенціалу, другий – з частотно-імпульсною модуляцією. В обох, як первинний вимірювальний перетворювач, використано ТС спеціальної конструкції з високим класом точності [15]. Однак на той час технологія виробництва ще не дозріла для створення конкурентно-спроможних промислових зразків ОЕТС. Роботи зі створення ОЕВТ відновилися в 21-му столітті з розвитком оптико-волоконних технологій та кабелів. Перші промислові зразки ОЕВТ були представлені канадською фірмою NxtPhase Corporation в 2006 році (високовольтний оптичний ТС типу NXCT) [21]. Подібні розробки ведуться на території Російської Федерації – московською фірмою «Уникальные волоконные приборы» [22], компанією «ПроЛайн» [23] та в Івановському державному енергетичному університеті [24].

У світовій практиці вже є також і досвід промислової експлуатації в енергетичних системах серійних високовольтних ОЕВТ. Виробниками останніх є фірма "АББ" (ABB Power Transmission) і корпорація "Nxt Phase" (Канада). Вони випускають перетворювачі трьох типів - струму (NXCT), напруги (NXVT) та комбіновані (NXVCT). Комбінований апарат часто називають оптичною вимірювальною одиницею (Optical Metering Unit). Оптична вимірювальна одиниця дозволяє реалізувати в єдиному конструктивні (в одному апараті) функції вимірювального перетворення струму і напруги, що в ряді випадків відкриває додаткові можливості інформаційного забезпечення і розв'язання задач керування електричними мережами. Принципи побудови та структурні схеми перетворювачів (з джерелом світла в їх низьковольтній частині) обох виробників практично однакові.

NXCT, NXVT, NXVCT випускаються на напругу від 69 до 765 кВ. Ширина їх вхідного частотного діапазону складає від 0,5 Гц до 6 кГц, клас точності каналу вимірювальних приладів за стандартами

Міжнародної електротехнічної комісії (МЕК) - 0,2S (NXCT) і 0,2 (NXVT). Цей канал NXCT зберігає клас точності в діапазоні від 0,08 до 150 % номінального струму, NXVT - від 50 до 120 % номінальної напруги. Канали релейного захисту перетворювачів напруги підтримують клас 3P, перетворювачів струму - 5P [21].

Водночас є приклад спроби побудови ОЕВТ з датчиком у вигляді шунта спеціальної конструкції і оптичними каналами зв'язку для передачі оцифрованих у високовольтній частині перетворювача даних в зону низького потенціалу вторинним системам [24].

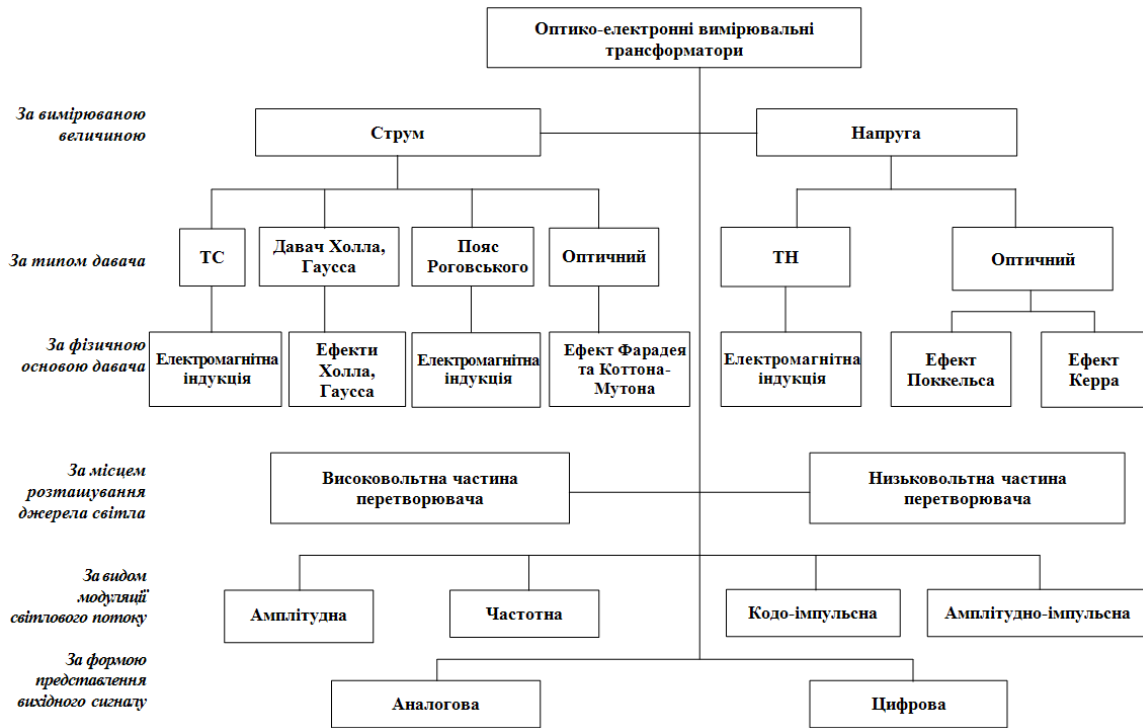


Рисунок 4 – Класифікація ОЕВТ

На завершення перерахуємо основні переваги оптико-електронних методів та засобів, що активно починають впроваджуватися в практику високовольтних вимірювань струмів та напруг в зарубіжній електроенергетиці:

прогресивне, технічно досконале і економічно вигідне розв'язання проблеми виконання ізоляції високовольтних засобів вимірювання струмів та напруг, насамперед понад- та ультрависокої напруги;

зменшення масогабаритних показників високовольтних перетворювачів, а також їх повна еколого-, пожежо-, вибухо- і електробезпека;

універсальність таких засобів вимірювання, тобто здатність виконання масштабного перетворення і вимірювання як змінного, так і постійного та імпульсного струмів різних рівнів напруг, особливо понад- та ультрависокої напруги;

електромагнітна, інформаційна та функціональна сумісність з вторинними цифровими системами: вимірювання, релейного захисту, автоматичного та автоматизованого керування електроенергетичних об'єктів та систем;

можливість інтеграції в вимірювальні та інформаційні системи з використанням різних інтерфейсів – дискретних, цифрових і аналогових;

малоінерційне, з високою точністю, вимірювальне перетворення сигналів з відсутністю явищ, характерних для електромагнітних аналогів, що обмежують їх динамічний діапазон і точність вимірювань;

- широкий динамічний та частотний діапазони вимірювань, що дозволяє проводити повний аналіз не тільки кількості, але і якості електроенергії в частині її гармонічного складу, а також здійснювати аналіз електромагнітних та електромеханічних перехідних процесів в енергосистемах (для систем релейного захисту та протиаварійної автоматики).

Проте, поки що, застосування ОЕВТ обмежено з ряду причин:

- незначна потужність вихідних кіл, що недостатня для приведення в дію існуючих комплектів електромеханічних захистів, і необхідність для її підвищення використання додаткових апаратних засобів;

- відсутність у терміналів захистів і приладів обліку, що випускаються вітчизняними та багатьма зарубіжними виробниками, відповідних входів для підключення оптичних перетворювачів;

- відсутність національних стандартів, які регламентували б повірку та визначення класу точності оптичних датчиків та перетворювачів в цілому;
- відсутність достатньої кількості статистичних даних по використанню даних пристроїв, що значно затрудняє визначення їх надійності;
- велика вартість проектів з огляду на високу вартість перетворюючих пристроїв і мережевого устаткування і організацію ланцюгів струму і напруги в цифровому вигляді.

До того ж на думку деяких фахівців деякі з переваг, наведених вище, не представляють собою настільки позитивні аргументи, щоб значно збільшити перевагу ОЕВТ перед традиційними трансформаторами [25]. Зокрема, це широка смуга пропускання сигналу, висока стійкість до перешкод, довговічність, стабільність та простота виконання, оскільки майже всі вони забезпечуються традиційними ВТ.

Висновок

Оптико-електронні перетворювачі струму та напруги тільки починають впроваджуватись за кордоном на окремих електроенергетичних об'єктах скоріше, як випробувальні установки, ніж як повноцінна вимірювальна апаратура, тобто ще існує ряд питань економічного, нормативного, методичного та організаційного характеру, які потребують розв'язання для забезпечення їх широкомасштабного впровадження в практику високовольтних вимірювань в електроенергетиці. Як приклад, можна вказати на відсутність національних стандартів (існують лише міжнародні стандарти [26, 27]), які б регламентували як повірять дані пристроїв і визначати їх клас точності, а також на відсутність статистичних даних щодо результатів їх експлуатації, насамперед відомостей, що гарантують надійність таких апаратів та достовірність отримуваної від них вимірювальної інформації.

Однак, незважаючи на зазначені труднощі, що безумовно будуть розв'язані з часом, слід визнати, що ОЕВТ на сьогодні є найкращим втіленням ідей переходу в області високовольтних вимірювань струмів та напруг від електричних вимірювань до електронних і від аналогових до цифрових.

Крім зазначених вище технічних і конструктивних переваг ОЕВТ, при повному переході на новий стандарт зв'язку для підстанцій [28, 29, 30], використання такого прогресивного та високотехнологічного обладнання як розглянуті високовольтні апарати при реалізації масштабних проектів нового будівництва та реконструкції діючих електричних підстанцій високої та понадвисокої напруги відкриває нові можливості щодо впровадження на енергетичному ринку низки принципово нових типів вимірювальних систем, мікропроцесорних захистів, систем комерційного обліку кількості та контролю показників якості електроенергії.

Список літератури

1. Сучасні високовольтні перетворювачі струму та напруги / Стогній Б.С., Танкевич Є.М., Масляник В.М., Назаров В.В., Нагорний П.Д. // Технічна електродинаміка.- 2006.- №6.- С. 3-10.
2. Танкевич Е.Н. Исследование переходных процессов и разработка трехступенчатого каскадного трансформатора тока на напряжение 1150 кВ: Дис. канд. техн.наук: 05.14.02.-К., 1979.- 225 с.
3. Теория высоковольтных измерительных преобразователей переменного тока и напряжения: [Монография.] / Б.С. Стогний – К.: Наук. думка, 1984. – 272 с.
4. Танкевич С.Є. Використання мікроелектроніки у вторинних колах високовольтних вимірювальних трансформаторів // Праці ІЕД НАН України. – 2008.- №21. –С.122-125.
5. Волоконно-оптические датчики: [Монография.] / Т. Окоси, К. Окамото, М. Оцу, Х. Нисихара, К. Кюма, К. Кахатэ; Под ред. Т. Окоси: Пер. с япон.- Л.: Энергоатомиздат. Ленингр. отделение, 1990.-256 с.
6. Mouton L. et al. Transformateurs de courant et de tension non classiques //Elektra.- 1979. №59. – P.91-122.
7. Сайто Сигэбуми, Фудзии Еити, Халадзакі Седзи и др. Фундаментальные исследования измерительных устройств тока и напряжения в энергетических устройствах с помощью лазеров // Токке дайгаку сэйсан гидзюцу кэнкюсе: Пер. с япон.-1980. – Т.28. - №5. –С. 225-264.
8. Р.Э. Хебнер, Р.А. Малевски, Э.С. Кэссиди. Оптические методы измерений электрических параметров при высоких напряжениях// Пер. с англ.: ТИИЭР, №11(65), 1977. – С. 5-33.
9. Ибуки С., Торита М. Датчики для контроля энергетического оборудования // Мицубиси дэнки гихо: Пер. с япон. – 1986.- Т.60.- №6. – С. 32-37.
10. Харада Е. Применение волоконно-оптической технологии в измерительных системах на станциях и подстанциях. Состояние разработок оптических измерительных трансформаторов тока и напряжения // Токе дэнреку: Пер. с япон.-1987.- Т.74.-№9.-С.75-80.
11. Орнатский П.П. Теоретические основы информационно-измерительной техники. 2-е изд., перераб. и доп. - К.: Вища школа, 1983.- 455 с.

12. Оптико-електронний трансформатор тока высокого напряжения / Адоньев Н.М., Афанасьев В.В., Карпенко Л.Н. // *Электричество*. – 1969. – №11. – С.1-5.
13. Оптико-електронные трансформаторы тока / Афанасьев В.В., Зубков В.П., Крастина А.Д. // *Электричество*. – 1970. – №7. – С.18-24.
14. Оптико-електронный индикатор тока / Зубков В.П., Белицкая М.С., Вербицкий Л.М., Полозова Л.М. // *Электричество*. – 1975. – №7. – С.695-698.
15. Трансформаторы тока: [Монография] / В.В. Афанасьев, Н.М. Адоньев, В.М. Кибель и др. 2-ое изд., перераб. и доп. – Л.: Энергоатомиздат. Ленингр. отд-е, 1989. – 416 с.
16. Левшина Е.С. Электрические измерения физических величин (Измерительные преобразователи): учебн. пособие [для вузов] / Левшина Е.С., Новицкий П.В. - Л.: Энергоатомиздат. Ленингр. отд-ние, 1983. - 320 с.
17. Malewski Ryszard. High-voltage current transformers with optical signal transmission. "Opt. Eng.", 1981, T.20, №1, 54-57.
18. Осадчий А.И. Измерительные преобразователи тока с емкостной связью для линии электропередач сверхвысоких напряжений: Автореф. дис... канд. техн. наук: 05.14.02 / Институт электродинамики АН УССР. – Киев, 1984. – 18с.
19. Демирчян К.С., Шакирзянов Ф.Н., Габеева И.К. Радиоэлектронные ТТ для систем сверхвысокого напряжения // *Изв. АН СССР. Энергетика и транспорт*. – 1988. - №2. – С.10-15.
20. Гинайло В.А., Пыжов А.А., Танкевич Е.Н. Реконструкция измерительных каналов электрических станций и подстанций // *Энергетика и электрификация*. - 2005. № 2. – С. 39-42.
21. Осика Л.К. Влияние современных принципов измерений тока и напряжения на архитектуру систем коммерческого учета электроэнергии // *Промышленная энергетика*. – 2005. - №10. – С. 23-28.
22. Некрашевич Е., Старостин Н., Волоконно-оптические датчики тока // *Электронные компоненты*. –2006. – №11. –С.-76-77.
23. Власов М.А. , Сердцев А.А., Оптические трансформаторы : первый опыт // *Энергоэксперт*. –2007. – №1. –С.46-49.
24. Электромагнитная совместимость цифровых трансформаторов тока и напряжения 220 кВ / Лебедев В.Д.: Труды Всероссийской научно-практической конференции, посвященной 80-летию Московского энергетического института. В 2 т. Т. 2. [Повышение надежности и эффективности эксплуатации электрических станций и энергетических систем "Энерго 2010"], (Москва, 1-3 июня 2010 г.) – Москва : "Издательский дом МЭИ", 2010, – С. 166-169.
25. Гуревич В.И., Оптоэлектронные трансформаторы : панацея или частное решение частных проблем?// *Вести в электроэнергетике*. – 2010. – №2. – С.24-28.
26. International standard IEC 60044-7: Instrument transformers – Part 7: Electronic voltage transformers. – Geneva. – 2007. –137 p.
27. International standard IEC 60044-8 : Instrument transformers – Part 8: Electronic current transformers. – Geneva. – 2007. –120 p.
28. International standard IEC 61850. Communication networks and systems in substation part 9-1: Specific communication service mapping (SCSM) – Sampled values over serial unidirectional multi drop point to point link. First edition, 2003-05.
29. Вплив стандарту МЭК 61850 на вимоги до первинних вимірювальних перетворювачів струму і напруги // Танкевич Є.М., Варський Г.М., Яковлева І.В., Танкевич С.Є. / *Технічна електродинаміка. Тем. вип. Проблеми сучасної електротехніки. Ч.2.* –2010.– С. 53-56.
30. Організація обміну даними вимірювальних трансформаторів в інтегрованій АСУ ТП підстанції /Танкевич Є.М., Танкевич С.Є., Білов І.В. / *Технічна електродинаміка. Тем. вип. Силова електроніка та енергоефективність. Ч.1.* –2010. – С. 110-113.

Відомості про авторів

Ляшенко І. В. – інженер відділу автоматизації електричних систем Інституту електродинаміки НАН України, м. Київ, Україна.

Танкевич С. Є. – аспірант відділу моделювання електроенергетичних об'єктів та систем Інституту електродинаміки НАН України, м. Київ, Україна.

Танкевич Є. М. – д.т.н., с.н.с., провідний науковий співробітник відділу автоматизації електричних систем Інституту електродинаміки НАН України, м. Київ, Україна.